

جمهورية مصر العربية
وزارة الإسكان والمرافق والمجمعات العمرانية
مركز بحوث الإسكان والبناء

الكود المصرى لتصميم وتنفيذ المنشآت الخرسانية

الملحق الثانى دليل التفاصيل الإنشائية

اللجنة الدائمة للكود المصرى
لتصميم وتنفيذ المنشآت الخرسانية
كود رقم ٢٠٣

إصدار ٢٠٠٣

تقديم

- صدر القرار الوزارى رقم ٩٨ لسنة ٢٠٠١ بالتحديث الثانى للكود المصرى لتصميم وتنفيذ المنشآت الخرسانية وتم الإشارة فيه إلى مجموعة ملاحق منفصلة منها هذا الملحق الخاص بإعداد الرسومات والتفاصيل الإنشائية .
- ويحتوى الدليل على نماذج استرشادية للتفاصيل الإنشائية للمنشآت الخرسانية وكذلك بعض الطرق النموذجية لتوضيح أبعاد العناصر وصلب التسليح بطريقة سهلة القراءة . ويشتمل الدليل على ١٨ جزءا بيانها :
 - ١ - المقدمة .
 - ٢ - الرسومات .
 - ٣ - صلب التسليح .
 - ٤ - نماذج التفاصيل الإنشائية .
 - ٥ - البلاطات المصمته .
 - ٦ - البلاطات ذات القوالب المفرغة .
 - ٧ - البلاطات المسطحة ذات الأعصاب .
 - ٨ - البلاطات المسحة اللاكمرية .
 - ٩ - الكمرات .
 - ١٠ - الكمرات المتقاطعة .
 - ١١ - الكوابيل القصيرة .
 - ١٢ - الكمرات العميقة .
 - ١٣ - الأعمدة .
 - ١٤ - الحوائط الخرسانية المسلحة .
 - ١٥ - السلالم الخرسانية .
 - ١٦ - الأساسات .
 - ١٧ - الخرسانة سابقة الصنع .
 - ١٨ - الخرسانة سابقة الإجهاد .

اللجنة الدائمة للكواد المصرى لتصميم وتنفيذ المنشآت الخرسانية ٢٠٠١

الأعضاء	المستشارون
أ.د. حسن محمد حسين حسنى (رئيساً)	أ.د. إبراهيم جعفر
أ.د. إبراهيم محفوظ (نائب الرئيس)	أ.د. أحمد على العريان
أ.د. منير محمد كمال (مقرراً)	م. حسن محمد ناصف
أ.د. إبراهيم قریش	م. حلمى الشرقاوى
م. إبراهيم محلب	أ.د. شاکر أحمد البحیرى
أ.د. أحمد كمال عبد الخالق	م. صلاح الدين محمد حسن
أ.د. أشرف حسن الزناتى	م. عبد الرحمن الكاشف
أ.د. أميمة أحمد صلاح الدين	أ.د. عبد الكريم عطا
أ.د. حمدى حامد شاهين	أ.د. عبد الهادى حسين حسنى
أ.د. عبد الرحمن مجاهد	أ.د. عزت هاشم مرسى
أ.د. عبد الله عبد المطلب أبو زيد	أ.د. كمال نصيف غالى
أ.د. عبد الوهاب أبو العينين	أ.د. محمد العدوى ناصف
أ.د. على عبد الرحمن يوسف	أ.د. محمد محمد الهاشمى
أ.د. فاطمة الزهراء الرفاعى	أ.د. محمود السيد نصر
أ.د. محمد إبراهيم سليمان	أ.د. محمود عبد الحميد حلمى
أ.د. محمد السعيد عيسى	
لواء م. محمد نبيل حلمى	
أ.د. هانى محمد الهاشمى	
الأمانة الفنية	
د. إيهاب فؤاد إبراهيم (أمانة فنية) م. محمد أحمد خفاجة (أمانة فنية)	

أعضاء لجنة إعداد التفاصيل الإنشائية

م . إبراهيم رشدى محلب
أ.د . أحمد ناجى صدقى
أ.د . حمدى حامد شاهين (مقررأ)
أ.د . شاكرا أحمد البحيرى
أ.د . صلاح الدين حسن (رئيسأ) (رحمة الله)
أ.د . عبد الله أبو زيد
أ.د . مجدى رزق عبده
أ.د . مصطفى الكفراوى
أ.د . مجدى قاسم
أ.د . محى الدين صلاح الدين شكرى
د . حاتم مصطفى

الأمانة الفنية

م . حاتم شاكرا البحيرى (أمانة فنية) م . سيد حسين سيد (أمانة فنية)

فهرس دليل التفاصيل الإنشائية لأعمال الخرسانة المسلحة

الصفحة	المحتويات	مسلسل
١المقدمة	١ -
١الرسومات	٢ -
١٢ - ١ - ملاحظات عامة	
٢٢ - ٢ - أنواع الرسومات	
٢٢ - ٢ - ١ - رسومات الأبعاد الخرسانية	
٢٢ - ٢ - ٢ - رسومات التسليح	
٣٢ - ٢ - ٣ - رسومات النماذج المتكررة	
٣٢ - ٣ - الرموز والمصطلحات	
٤٢ - ٤ - المقاسات النموذجية للرسومات	
٤٢ - ٥ - عنوان الرسم وجدول التعديلات والملاحظات	
٥٢ - ٦ - مقياس الرسم	
٥٢ - ٧ - سمك خطوط الرسم	
٥٢ - ٨ - الأبعاد	
٥٢ - ٩ - المناسيب	
٥٢ - ١٠ - طرق رسم المساقط والقطاعات	
٥٢ - ١٠ - ١ - المساقط الأفقية	
٥٢ - ١٠ - ٢ - القطاعات	
٦٢ - ١١ - المحاور	
٦٢ - ١٢ - مراجعة الرسومات	
٩شكل (١-٢) الشكل العام للوحة	
٩شكل (٢-٢) توضيح المناسيب علي القطاعات الرأسية	
١٠شكل (٣-٢) طرق رسم المساقط والقطاعات	
١٠شكل (٤-٢) ترقيم المحاور	
١١صلب التسليح	٣ -
١١٣ - ١ - أنواع صلب التسليح	
١١٣ - ٢ - أقطار الأسياخ	

- ١٢ ٣ - ٣ - الانحناءات والجنشات لصلب التسليح
- ١٢ شكل (٣ - ١) الأبعاد القياسية لأقطار الانحناءات للجنشات والدورانات
- ١٣ ٣ - ٤ - شبك التسليح
- ١٣ ٣ - ٤ - ١ - الاستخدام والمزايا
- ١٣ ٣ - ٤ - ٢ - الأنواع المستخدمة
- ١٣ شكل (٣ - ٢) الأنواع المختلفة لشبك التسليح
- ١٣ ٣ - ٤ - ٣ - أقطار الأسياخ المستخدمة
- ١٤ ٣ - ٤ - ٤ - طول الركوب
- ١٤ شكل (٣ - ٣) طول الركوب وأقل مسافة بين الأسياخ
- ١٤ ٣ - ٤ - ٥ - اللحام
- ١٤ ٣ - ٥ - الوصلات باللحام لصلب التسليح
- ١٥ شكل (٣ - ٤) تفاصيل وصلات اللحام بالترابك
- ١٥ شكل (٣ - ٥) تفاصيل وصلات اللحام باستخدام أسياخ إضافية
- ١٥ ٣ - ٦ - الغطاء الخرساني لصلب التسليح
- ١٦ ٣ - ٧ - أقطار ومحيط ومساحة أسياخ صلب التسليح

٤ - نماذج التفاصيل الإنشائية

- ١٧ ٤ - ١ - التفاصيل باستعمال الجداول
- ١٧ ٤ - ٢ - التفاصيل باستخدام الحاسب الآلي
- ١٧ ٤ - ٣ - قوائم تفريد صلب التسليح Bending List
- ١٧ ٤ - ٣ - ١ - نماذج وأشكال أسياخ صلب التسليح
- ١٧ ٤ - ٣ - ٢ - نماذج لقوائم تفريد صلب التسليح
- ٢١ شكل (٤ - ١) نموذج تسليح كمره بسيطة وكمره مستمرة
- ٢٢ شكل (٤ - ٢) نموذج تسليح بلاطة مصمتة

٥ - البلاطات المصمتة Solid Slabs

- ٢٥ ٥ - ١ - عام
- ٢٥ ٥ - ٢ - السمك الأدنى

٢٦	٥ - ٣ - الحد الأدنى لنسبة التسليح.....
٢٦	٥ - ٤ - تسليح البلاطات المصمتة.....
٢٧	٥ - ٥ - سمك الغطاء الخرساني في البلاطات المصمتة.....
٢٨	٥ - ٦ - مقاومة الخرسانة للحريق.....
٢٨	٥ - ٧ - تفاصيل حديد التسليح بالرسومات التنفيذية.....
٢٩	شكل (٥ - ١) تفاصيل تسليح البلاطات المصمتة ذات الاتجاه الواحد..... شكل (٥ - ٢) مرادف تفاصيل تسليح البلاطات المصمتة
٣٠	ذات الاتجاه الواحد.....
٣١	شكل (٥ - ٣) تفاصيل تسليح البلاطات المصمتة ذات الاتجاهين..... شكل (٥ - ٤) مرادف تفاصيل تسليح البلاطات المصمتة
٣٢	ذات الاتجاهين.....
٣٢	شكل (٥ - ٥) تفاصيل تسليح أركان البلاطات المصمتة.....

٦ - البلاطات ذات القوالب المفرغة (الهوردى) Hollow Block Slabs

٣٤	٦ - ١ - عام.....
٣٤	٦ - ٢ - الحد الأدنى لنسبة التسليح.....
٣٤	٦ - ٢ - ١ - البلاطات ذات الأعصاب في الاتجاه الواحد.....
٣٤	٦ - ٢ - ٢ - البلاطات ذات الأعصاب في الاتجاهين.....
٣٥	شكل (٦ - ١) تفاصيل تسليح البلاطات ذات القوالب المفرغة التي ترتكز على كمرات ساقطة باستخدام أسياخ مستقيمة.....
٣٦	شكل (٦ - ٢) تفاصيل تسليح البلاطات ذات القوالب المفرغة التي ترتكز على كمرات ساقطة باستخدام أسياخ مكسحة.....
٣٦	شكل (٦ - ٣) تفاصيل تسليح البلاطات ذات القوالب المفرغة التي ترتكز على كمرات مدفونة باستخدام أسياخ مستقيمة.....
٣٧	شكل (٦ - ٤) تفاصيل تسليح البلاطات ذات الأعصاب في الاتجاهين
٣٨	المرتكزة على كمرات مدفونة (بلاطات مسطحة).....

٧ - البلاطات المسطحة ذات الأعصاب Waffle Slabs

٣٩	٧ - ١ - عام.....
----	------------------

- شكل (٧ - ١) تفاصيل تسليح البلاطات المسطحة ذات الأعصاب..... ٤٠
 شكل (٧ - ٢) تفاصيل تسليح البلاطات المسطحة ذات الأعصاب المرتكزة
 على كمرات مدفونة ٤١

٨ - البلاطات المسطحة اللاكمرية Flat Slabs

- ٨ - ١ - عام ٤٢
 ٨ - ٢ - الأبعاد الدنيا ٤٢
 ٨ - ٢ - ١ - أدنى أبعاد للبلاطات ٤٢
 ٨ - ٢ - ٢ - أدنى أبعاد للأعمدة ٤٢
 ٨ - ٢ - ٣ - أدنى أبعاد لتيجان الأعمدة ٤٢
 ٨ - ٢ - ٤ - أدنى أبعاد لباكية السقوط ٤٣
 شكل (٨ - ١) الأبعاد الدنيا بالبلاطات المسطحة اللاكمرية ٤٣
 شكل (٨ - ٢) تفاصيل تسليح البلاطات المسطحة اللاكمرية ٤٤
 شكل (٨ - ٣) تفاصيل تسليح مرادف للبلاطات المسطحة اللاكمرية ٤٥
 شكل (٨ - ٤) تفاصيل تسليح تيجان أعمدة البلاطات المسطحة اللاكمرية ٤٦
 شكل (٨ - ٥) أماكن وأبعاد الفتحات المسموحة في البلاطات المسطحة ٤٧
 شكل (٨ - ٦) ترتيب التسليح في البلاطات اللاكمرية المقاومة لأحمال
 الزلازل ٤٨

٩ - الكمرات Beams

- ٩ - ١ - عام ٤٩
 ٩ - ٢ - اشتراطات حدود العمق ٤٩
 ٩ - ٣ - العرض الفعال لشفة القطاعات على شكل حرف (T) أو (L) ٤٩
 ٩ - ٤ - اشتراطات أدنى نسبة تسليح ٥٠
 شكل (٩ - ١) تفاصيل تسليح الكمرات البسيطة المقاومة لأحمال
 رأسية فقط ٥١
 شكل (٩ - ٢) تفاصيل تسليح الكمرات البسيطة المقاومة
 لأحمال رأسية وجانبية ٥٢
 شكل (٩ - ٣) تفاصيل تسليح الكمرات البسيطة ذات الكوابيل
 المقاومة لأحمال رأسية ٥٣

- شكل (٩ - ٤) تفاصيل تسليح الكمرات البسيطة ذات الكوابيل المقاومة لأحمال رأسية وجانبية ٥٤
- شكل (٩ - ٥) تفاصيل تسليح الكمرات المستمرة ذات البحور والأحمال التي لا يزيد الفرق بينها عن ٢٠ % (المقاومة لأحمال رأسية فقط) ٥٥
- شكل (٩ - ٦) تفاصيل تسليح الكمرات المستمرة ذات البحور والأحمال التي لا يزيد الفرق بينها عن ٢٠ % (المقاومة لأحمال رأسية وجانبية) ٥٦

١٠ - الكمرات المتقاطعة Panelled Beams

- ١٠ - ١ - عام ٥٧
- شكل (١٠ - ١) مسقط أفقي للكمرات المتقاطعة البسيطة ٥٨
- شكل (١٠ - ٢) مسقط أفقي للكمرات المتقاطعة المستمرة من جهة واحدة ٥٩
- شكل (١٠ - ٣) مسقط أفقي للكمرات المتقاطعة المستمرة من جهتين ٦٠
- شكل (١٠ - ٤) تفاصيل تسليح الكمرات المتقاطعة بسيطة الارتكاز ٦١
- شكل (١٠ - ٥) تفاصيل تسليح الكمرات المتقاطعة المستمرة ٦٢

١١ - الكوابيل القصيرة Short Cantilevers

- ١١ - ١ - عام ٦٣
- شكل (١١ - ١) الكوابيل القصيرة ٦٣
- ١١ - ٢ - التسليح الرئيسي في الكوابيل القصيرة ٦٣
- ١١ - ٣ - التسليح الأفقي (A_{fh}) والموازي للتسليح الرئيسي ٦٤
- ١١ - ٤ - التسليح الرأسي (A_{st}) والعمودي على التسليح الرئيسي ٦٤
- شكل (١١ - ٢) مرادف تفاصيل تسليح الكوابيل القصيرة ٦٥

١٢ - الكمرات العميقة Deep Beams

- ١٢ - ١ - عام ٦٦
- ١٢ - ٢ - ذراع العزم Lever arm ٦٦
- ١٢ - ٣ - النسبة الدنيا للتسليح الرئيسي ٦٦

- شكل (١٢ - ١) تفاصيل تسليح كمرات عميقة بسيطة الارتكاز تحت تأثير
٦٧ حمل منتظم من أعلا.....
- شكل (١٢ - ٢) تفاصيل تسليح كمرات عميقة بسيطة الارتكاز تحت تأثير
٦٨ حمل منتظم معلق من أسفل.....
- شكل (١٢ - ٣) تفاصيل تسليح كمرات عميقة بسيطة الارتكاز تحت تأثير
٦٩ حمل مركز في منتصف البحر.....
- شكل (١٢ - ٤) تفاصيل تسليح كمرات عميقة بكابولي تحت تأثير حمل
٧٠ مركز عند نهاية الكابولي.....
- شكل (١٢ - ٥) تفاصيل تسليح كمرات عميقة مستمرة تحت تأثير
٧١ حمل منتظم من أعلا.....
- شكل (١٢ - ٦) تفاصيل تسليح كمرات عميقة مستمرة تحت تأثير حمل منتظم
٧٢ معلق من أسفل.....

١٣ - الأعمدة Columns

- ٧٣ ١-١٣ -١- عام.....
- ٧٣ ١٣-٢- اشتراطات تسليح الأعمدة.....
- ٧٣ ١٣-٢-١- التسليح الطولي بالأعمدة.....
- ٧٤ ١٣-٢-٢- كانات الأعمدة.....
- ٧٤ ١٣-٣- سمك الغطاء الخرساني في الأعمدة.....
- ٧٥ ١٣-٤- أعمدة إطارات الخرسانة المسلحة المقاومة للزلازل.....
- ٧٦ شكل (١٣ - ١) تفاصيل وصلات حديد التسليح بالأعمدة المقاومة للزلازل...
- ٧٧ شكل (١٣ - ٢) تفاصيل وصلات الأعمدة عند تغير القطاع.....
- ٧٨ شكل (١٣ - ٣) تفاصيل تسليح القطاعات النموذجية للأعمدة.....
- ٧٩ شكل (١٣ - ٤) تفاصيل تسليح وصلة عمود وكمره إطار بزواوية منفرجة.....
- ٨٠ شكل (١٣ - ٥) تفاصيل تسليح وصلة عمود وكمره إطار بزواوية قائمة.....
- ٨١ شكل (١٣ - ٦) تفاصيل وصلة التسليح السفلي لكرمه إطار بزواوية منفرجة...

١٤ - الحوائط الخرسانية المسلحة Reinforced Concrete Walls

- ٨٢ ١٤ - ١ - عام.....

- ١٤ - ٢ - النسب الدنيا للتسليح الرأسي للحوائط المسلحة..... ٨٢
- ١٤ - ٣ - النسب الدنيا للتسليح الأفقي للحوائط المسلحة..... ٨٢
- ١٤ - ٤ - الحوائط الخرسانية في حكم غير المسلحة..... ٨٣
- شكل (١٤ - ١) توزيع التسليح الأفقي والرأسي بالحوائط..... ٨٤
- شكل (١٤ - ٢) نموذج تفاصيل التسليح الرأسي بين أدوار المبنى..... ٨٤
- شكل (١٤ - ٣) نموذج تفاصيل اتصال الحوائط بسقف الأدوار العلوية..... ٨٥
- شكل (١٤ - ٤) نموذج تفاصيل التسليح في الحوائط عند وجود تغير في سمك الحائط..... ٨٥
- شكل (١٤ - ٥) نموذج تفاصيل الاتصال بين الحوائط وبلاطة السقف..... ٨٦
- شكل (١٤ - ٦) نماذج تفاصيل اتصال حائطين متعامدين..... ٨٦
- شكل (١٤ - ٧) تفاصيل التسليح الإضافي عند أماكن الأحمال المركزة في الحوائط..... ٨٧
- شكل (١٤ - ٨) تفاصيل تسليح الحوائط ذات الدعامات..... ٨٨
- شكل (١٤ - ٩) تفاصيل التسليح الإضافي عند أطراف الحوائط وحول فتحة مستطيلة..... ٨٩
- شكل (١٤ - ١٠) تفاصيل التسليح الإضافي عند أطراف الحوائط وحول فتحة دائرية..... ٩٠

١٥ - السلم الخرسانية R.C. Stairs

- ١٥ - ١ - عام..... ٩١
- شكل (١٥ - ١) تفاصيل تسليح السلم من نوع (Slab Type)..... ٩٢
- شكل (١٥ - ٢) تفاصيل تسليح السلم من نوع (Cantilever Type)..... ٩٣

١٦ - الأساسات Foundations

- ١٦ - ١ - عام..... ٩٤
- ١٦ - ٢ - الأساسات المنفصلة..... ٩٤
- ١٦ - ٢ - ١ - الطريقة التقليدية..... ٩٤
- ١٦ - ٢ - ٢ - طريقة الجداول..... ٩٤
- ١٦ - ٣ - توزيع صلب التسليح في القواعد المستطيلة..... ٩٥

- ١٦ - ٤ - الأساسات الخازوقية..... ٩٥
- شكل (١٦ - ١) توزيع صلب التسليح في القواعد المستطيلة..... ٩٥
- شكل (١٦ - ٢) تفاصيل تسليح قاعدة منفصلة..... ٩٧
- شكل (١٦ - ٣) تفاصيل تسليح قاعدة مشتركة..... ٩٨
- شكل (١٦ - ٤) تفاصيل تسليح قاعدة مشتركة (عمود جار)..... ٩٩
- شكل (١٦ - ٥) تفاصيل تسليح قاعدة جار باستخدام كمره
- رابطه (١) strap beam ١٠٠
- شكل (١٦ - ٦) تفاصيل تسليح قاعدة جار باستخدام كمره رابطه
- strap beam (٢) ١٠١
- شكل (١٦ - ٧) مسقط أفقي لتوزيع الخوازيق بالأساسات الخازوقية..... ١٠٢
- شكل (١٦ - ٨) تفاصيل تسليح قاعدة فوق خازوق واحد ١٠٣
- شكل (١٦ - ٩) تفاصيل تسليح قاعدة فوق خازوقين..... ١٠٤
- شكل (١٦ - ١٠) تفاصيل تسليح قاعدة فوق ٣ خوازيق..... ١٠٥
- شكل (١٦ - ١١) تفاصيل تسليح قاعدة فوق ٤ خوازيق..... ١٠٦

١٧ - الخرسانة سابقة الصنع Precast Concrete

- ١٧ - ١ - عام ١٠٧
- ١٧ - ٢ - اشتراطات خاصة بتسليح العناصر سابقة الصنع..... ١٠٨
- شكل (١٧ - ١) تفاصيل اتصال حائط داخلي مع بلاطة سقف..... ١٠٩
- شكل (١٧ - ٢) تفاصيل اتصال حائط خارجي مع بلاطة سقف ١١٠
- شكل (١٧ - ٣) تفصيله نموذجية لوصله بين حائطين..... ١١١
- شكل (١٧ - ٤) تفصيله نموذجية لاتصال كمره مع عمود مستمر..... ١١٢
- شكل (١٧ - ٥) طول الارتكاز لعنصر سابق الصنع ١١٣

١٨ - الخرسانة سابقة الإجهاد Prestressed Concrete

١١٤ ١٨ - ١ - عام
١١٤ ١٨ - ١ - ١ - أنظمة سبق الإجهاد للخرسانة
١١٤ ١٨ - ٢ - مواد الخرسانة سابقة الإجهاد
١١٤ ١٨ - ٢ - ١ - الخرسانة
١١٥ ١٨ - ٢ - ٢ - صلب التسليح
١١٥ ١٨ - ٢ - ٣ - أنواع الكابلات Tendons
١١٥ ١٨ - ٢ - ٤ - المكملات والإكسسوارات Accessories
 ١٨ - ٢ - ٤ - ١ - الطرف الحي (نهاية حية)
١١٥ (Live) Stressing Anchor
١١٥ ١٨ - ٢ - ٤ - ٢ - الطرف الميت Dead Anchor
١١٦ ١٨ - ٢ - ٤ - ٣ - الأجرية Sheathing Ducts
١١٦ ١٨ - ٢ - ٤ - ٤ - إكسسوارات (مكملات) الحقن
١١٦ ١٨ - ٢ - ٤ - ٥ - وصلات الجداول Tendon Splices
١١٦ ١٨ - ٢ - ٤ - ٦ - ازدواجية الجداول Tendon Coupler
١١٦ ١٨ - ٣ - الرسومات Drawings
١١٦ ١٨ - ٤ - التنفيذ
١١٧ ١٨ - ٤ - ١ - قراءة الرسومات
١١٧ ١٨ - ٤ - ٢ - الرص والتركيب
١١٧ شكل (١٨-١) أنواع الأسلاك والجداول
١١٨ شكل (١٨-٢) قضبان الكابلات
١١٨ شكل (١٨-٣) تفصيلة نموذجية لأنكر متعدد المستويات
١١٩ شكل (١٨-٤) تفصيلة لأنكر جهة الشد (غير مرتبط بالخرسانة)
١٢٠ - كابل أحادي الجديلة
١٢١ شكل (١٨-٥) تفصيلة أنكر لجهة ميتة (لا يتم الشد منها)
١٢٢ شكل (١٨-٦) توصيل كابل أحادي الجديلة (M)
 شكل (١٨-٧) تفصيلة توصيل كابل متعدد الجداول
١٢٣ عند فاصل إنشائي
١٢٤ شكل (١٨-٨) تفصيلة لأنكر توصيل متعدد المستويات

- شكل (٩-١٨) تفصيلة ترتيب دخول الكابلات عند منطقة
 الشد أو المنطقة الميتة (التسليح)..... ١٢٥
- شكل (١٠-١٨) تفصيلة ترتيب دخول الكابلات عند منطقة
 الشد أو المنطقة الميتة..... ١٢٥
- شكل (١١-١٨) تفصيلة نموذجية لنهايات الكابلات بالكمرات..... ١٢٦
- شكل (١٢-١٨) تفصيلة لتسليح البلوك النهائي (الطرفي)..... ١٢٦
- شكل (١٣-١٨) نموذج كمره بسيطة سابقة الصب سابقة الإجهاد..... ١٢٧
- شكل (١٤-١٨) نموذج لكابلات كمره مستمرة سابقة الإجهاد
 بقطاع صندوقي ١٢٨
- شكل (١٥-١٨) أماكن الكابلات المختلفة بكره مستمرة
 سابقة الإجهاد بقطاع صندوقي..... ١٢٩
- شكل (١٦-١٨) نموذج التسليح الطولي لكمره مستمرة سابقة
 الإجهاد بقطاع صندوقي..... ١٣٠
- شكل (١٧-١٨) تفصيلة نموذجية لكانات حفظ أماكن الكابلات..... ١٣١
- شكل (١٨-١٨) تفصيلة نموذجية لتوزيع الكابلات داخل
 القطاعات المختلفة..... ١٣١
- شكل (١٩-١٨) قطاعات نموذجية للكمره ١٣٢
- شكل (٢٠-١٨) قطاعات نموذجية لتسليح كمره سابقة الإجهاد
 بقطاع صندوقي ١٣٣
- شكل (٢١-١٨) تفصيلة نموذجية للديافرام الطرفي لكمره
 سابقة الإجهاد ١٣٤
- شكل (٢٢-١٨) مسقط أفقي للتسليح العلوي الثانوي للبلاطة
 العلوية بقطاع صندوقي ١٣٥
- شكل (٢٣-١٨) تفصيلة نموذجية لكابل سابق الإجهاد ببلاطة..... ١٣٦
- شكل (٢٤-١٨) مسقط أفقي للتسليح (نموذج توزيع الكابلات
 ببلاطة سابقة الإجهاد)..... ١٣٧
- شكل (٢٥-١٨) نموذج التسليح الرئيسي لبلاطة سابقة الإجهاد..... ١٣٨
- شكل (٢٦-١٨) نموذج التسليح الثانوي لبلاطة سابقة الإجهاد..... ١٣٩

١ - المقدمة :

الغرض من هذا الدليل هو إعطاء نماذج للاسترشاد بها للقائمين على عمل التفاصيل الإنشائية لأعمال الخرسانة وكذلك بعض الطرق النموذجية لتوضيح أبعاد العناصر وصلب التسليح بطريقة سهلة القراءة بغرض الاطمئنان إلى أن أعمال التنفيذ تتم بدون احتمالات وقوع أخطاء بسبب نقص أو عدم كفاية البيانات والتفاصيل الموجودة بالرسومات التنفيذية . والمهندس الإنشائي المصمم للمشروع مسئول عن إعطاء البيانات الكافية للقائمين على إعداد هذه الرسومات بطريقة واضحة ومتكاملة - كما يلزم مشاركة مهندسين في بعض التخصصات الأخرى مثل الميكانيكا والكهرباء والصحي ٠٠٠٠ الخ في حالة المشروعات التي يوجد بها معدات أو أجهزة تحتاج إلى قواعد أو جوايط أو فتحات في الأسقف والحوائط أو أجزاء مدفونة في الخرسانة مما يستلزم إضافة تفاصيل لها على رسومات الأبعاد الخرسانية وأخذها في الاعتبار عند عمل تفاصيل صلب التسليح .

هذا وقد تم إعداد هذا الدليل بمراعاة الأسس والشروط الواردة في الكود المصري لتصميم وتنفيذ المنشآت الخرسانية الصادر بقرار وزارى رقم ٩٨ لسنة ٢٠٠٠ .

٢ - الرسومات :

٢ - ١ - ملاحظات عامة :

يلزم مراعاة الشروط العامة المبينة أدناه عند عمل التفاصيل :

- يكون مقاس اللوحات أقل ما يمكن بحيث يسهل على القائمين بالتنفيذ في المواقع فردها وتطبيقها بسهولة بدون إتلافها من كثرة الاستعمال . ويفضل أن يكون مقاس اللوحات في حدود المقاس الكبير (A0) والمبين في البند رقم (٢ - ٤) من هذا الدليل - فيما عدا الحالات الخاصة التي لا يمكن معها تقادى عمل لوحات بمقاسات أكبر - كما يفضل أيضا أن تكون مقاسات لوحات المشروع واحدة .
- تكون الخطوط والكتابة واضحة وهو ما يستلزم ضرورة إخراج الرسومات على شفافات (كلك) لتكون الصور المستخرجة منها واضحة .
- عدم السماح لجهاز الإشراف على التنفيذ بإجراء أي تعديلات أو إضافات على نسخ الرسومات إلا بعد العرض والاعتماد من المهندس المصمم والذي يقوم بمعرفته بتعديل أصول الرسومات أولا " بأول مع كتابة بيان مختصر عن التعديل الذي تم وتاريخ التعديل في المكان المخصص لذلك بجدول التعديلات باللوحه . ويفضل كتابة رقم للتعديلات ويكتب رقم

- التعديل داخل مثلث عند الأماكن التي تم تعديلها على المساقط والقطاعات بالرسم لتتبيه القائمين على التنفيذ إليها مع تمييزها أيضا" بإحاطتها بدوائر على شكل سحابات (Clouds)
- - ترقيم جميع لوحات المشروع طبقا لنوعيتها
 - - بيان فواصل التمدد والانكماش وفواصل الصب
 - - يتم كتابة الملاحظات على الرسومات بالمكان المخصص لها فوق عنوان اللوحة مع مراعاة أن تكون التعليمات الواردة في هذه الملاحظات مكتوبة بصيغة الإلزام بتنفيذها
 - - بالنسبة للمشروعات الكبيرة والتي يوجد بها وحدات كثيرة يتم رسم مسقط أفقي استرشادي بمقياس رسم صغير في جزء من المكان المخصص للملاحظات فوق عنوان اللوحة موضح عليه اتجاه الشمال الجغرافي ويظل أو يهشر عليه الجزء من المشروع المبين تفاصيله على هذا الرسم

٢ - ٢ - أنواع الرسومات

٢ - ٢ - ١ - رسومات الأبعاد الخرسانية Concrete Dimensions Drawings

- تحتوى هذه الرسومات على جميع البيانات المطلوبة لتحديد أبعاد العناصر الإنشائية وتشمل المساقط والقطاعات الأفقية والرأسية الكافية لبيان مقاسات ومناسيب الخرسانات وأماكن ومقاسات الفتحات والقطع المدفونة وطرق تثبيتها في أماكنها ونوعية الأسطح لبعض العناصر بما يتفق مع المتطلبات المعمارية والميكانيكية والكهربائية
- كما تحتوى أيضا هذه الرسومات على رتب الخرسانة المطلوبة لعناصر المشروع المختلفة وطبقا للقيم التي يحددها المهندس الإنشائي - وتمثل هذه الرتب مقاومة الضغط المميزة للخرسانة والتي يجب أن تكون مطابقة للتوصيف والجداول الواردة في البند رقم (٢ - ٣ - ٢) بالكود المصري لتصميم وتنفيذ المنشآت الخرسانية وفي بعض الحالات الخاصة توضيح مقدار التحديد في فورم بطنيات الكمرات والبلاطات طبقا للبند (٩ - ٤ - ١ - ٧) من الكود

٢ - ٢ - ٢ - رسومات التسليح Reinforcement Drawings

- تحتوى هذه الرسومات على توصيف كامل لأماكن وأقطار ورتب وكميات صلب التسليح في جميع العناصر الخرسانية لوحدات المشروع ويلزم التأكد من أن التفاصيل الواردة بالرسومات كافية لتشكيل التسليح وتركيبه في هذه العناصر دون أية صعوبات بسبب عدم كفاية هذه التفاصيل

- ويفضل دائما فصل رسومات التسليح عن رسومات الأبعاد الخرسانية بغرض تسهيل أعمال تجهيز وتركيب صلب التسليح - ولكن يسمح في بعض الأعمال البسيطة عمل رسومات

مشتركة للأبعاد الخرسانية وصلب التسليح • ويعطى هذا الدليل في أبوابه التالية نماذج لطرق عمل هذه التفاصيل على رسومات التسليح •

٢ - ٣ - رسومات النماذج المتكررة

وهي رسومات توضح تفاصيل لبعض العناصر التي تتكرر في أماكن متعددة من المشروع والتي يمكن توضيحها على رسم واحد أو أكثر من رسم لتفادي تكرار رسمها على عدد كبير من الرسومات • ويراعى أن تكون هذه النماذج كاملة التفاصيل وبمقياس رسم مناسب وتصلح للتنفيذ بمقتضاها بدون إدخال أية تعديلات أو إضافات عليها •

٢ - ٣ - الرموز والمصطلحات Abbreviations

تستعمل الرموز والمصطلحات في رسومات الأبعاد الخرسانية والتسليح بغرض الاختصار في كتابة بيانات متكررة على المساقط الأفقية والقطاعات - ويراعى في حالة استعمال رموز ومصطلحات غير شائعة الاستعمال تفسيرها مع الملاحظات بالرسومات وخصوصاً في الحالات التي يحتمل معها التضارب في تفسير هذه الرموز - ومن الأمثلة لهذه الرموز الشائعة الاستعمال ما يأتي :

قاعدة مسلحة أو عادية	=	ق
عمود	=	ع
كمر	=	ك
ميدة	=	م
كابولي	=	كا
بلاطة	=	ب
حائط خرساني (أو مباني)	=	ح
خرسانة عادية	=	خ٠ع
خرسانة مسلحة	=	خ٠م
قطر أو علامة لأسياخ الصلب الطري العادي - رتبة ٣٥٠/٢٤٠	=	∅
صلب تسليح عالي المقاومة - رتبة ٥٢٠/٣٦٠	=	∅
صلب تسليح عالي المقاومة - رتبة ٦٠٠/٤٠٠	=	
شبكة تسليح ملحوم - رتبة ٥٢٠/٤٥٠	=	Φ
المسافة بين محاور الأسياخ	=	#
		كل أو @

٢ - ٤ - المقاسات النموذجية للرسومات Drawing Standards

يراعى أن تكون المقاسات الخارجية لحدود اللوحات هي المقاسات المتعارف عليها دولياً وبحيث تكون النسخ المستخرجة من اللوحات بعد تطبيقها بمقاس (A4) أي ٢١٠ × ٢٩٧ ملليمتر ، والمقاسات الدولية المذكورة عالية كما يلي :

$$A0 = 841 \times 1189 \text{ مم}$$

$$A1 = 594 \times 841 \text{ مم}$$

$$A2 = 420 \times 594 \text{ مم}$$

$$A3 = 297 \times 420 \text{ مم}$$

$$A4 = 210 \times 297 \text{ مم}$$

كما يراعى عمل بروز خارجي للرسومات بسمك لا يقل عن نصف ملليمتر ومرسوم على بعد لا يقل عن ٢٠ مم من الطرفين الأيمن والأيسر للوحة ولا يقل عن ١٠ مم من الطرفين العلوي والسفلي وذلك بالنسبة للوحات مقاس A0 ، A1 ، A2 ، وكما هو بالشكل رقم (٢ - ١) أما بالنسبة للوحات مقاس A3 ، A4 فيكون هذا العرض ١٠ مم من الأطراف الأربعة .

٢ - ٥ - عنوان الرسم وجدول التعديلات والملاحظات Drawing Title & Information Panels

المكان المخصص لعنوان الرسم هو الطرف الأيمن السفلي وفي حدود المساحة المبينة بالشكل رقم (٢ - ١) بحيث يظهر العنوان كاملاً بعد تطبيق نسخ الرسم ويحتوى على البيانات التالية :

- اسم المشروع واسم المالك .
- اسم المكتب الاستشاري المصمم للمشروع وعنوانه .
- بيان بمحتويات الرسم .
- مقياس الرسم (وفي بعض الحالات يرسم مقياس وخصوصاً في حالة تكبير أو تصغير اللوحة عند عمل نسخ منها) .
- رقم المشروع بمكتب المصمم .
- رقم اللوحة مع ترك مكان أمام هذا الرقم يذكر به أرقام التعديلات التي سيتم إدخالها على الرسم (إن وجدت) .

- اسم الرسام والمهندس المصمم والمراجع والمهندس المسئول عن اعتماد الرسم وأماكن أمام كل اسم يخصص لتوقيعاتهم •
- جدول أعلا العنوان لبيان التعديلات التي سيتم إدخالها على الرسم ويحتوى على رقم التعديل وتاريخه وبيان مختصر عن التعديل واسم المسئول عن عمل التعديل وتوقيعه •
- بالنسبة لرسومات التسليح يذكر أرقام اللوحات المناظرة التي يرجع إليها لتحديد الأبعاد الخرسانية منها - كما يذكر أرقام قوائم تقطيع أسياخ التسليح الموجودة على الرسم وذلك في حالة عمل هذه القوائم • وتوضع هذه البيانات فوق جدول التعديلات مباشرة •

٢ - ٦ - مقياس الرسم Scale

يجب اختيار مقياس رسم مناسب وعلى سبيل المثال يكون كالآتي:

- الرسومات العامة للأبعاد الخرسانية ١ : ١٠٠ ، ١ : ٥٠ •
 - الرسومات التنفيذية للأبعاد الخرسانية ١ : ٥٠ •
 - المساقط الأفقية للبلاطات والأرضيات ١ : ٥٠ ، ١ : ٢٥ •
 - المساقط الرأسية للكمرات المبين عليها صلب التسليح ١ : ٥٠ أو ١ : ٢٥ أو ١ : ٢٠ •
 - قطاعات الأعمدة والكمرات والبلاطات والحوائط الخرسانية المبين عليها صلب التسليح ١ : ٢٥ أو ١ : ٢٠ أو ١ : ١٠ •
- ويمكن استعمال مقاييس رسم أكبر من المذكورة عاليه في حالة وجود تفاصيل دقيقة تستلزم ذلك - وتكتب المقاسات المستخدمة في المكان المخصص لذلك في عنوان اللوحة - وإذا زاد عدد المقاييس عن عدد ٢ مقياس يتم كتابة هذه المقاييس عند كل قطاع أو مسقط مرسوم باللوحة •

٢ - ٧ - سمك خطوط الرسم Thickness of Lines

- الغرض من استعمال سمك مختلف للخطوط هو توضيح العناصر الإنشائية وصلب التسليح بقدر الإمكان ويمكن استخدام الأسماك المقترحة أدناه لأعمال الخرسانة :-
- ٠١٥ ، أو ٠٢٠ ملليمتر - لخطوط كل من المحاور والمقاسات •
- ٠٣٠ ، أو ٠٣٥ ملليمتر - للحدود الخارجية لرسومات الأبعاد الخرسانية •
- وكذلك القطاعات التي سيتم رسم صلب التسليح بها •
- ٠٣٠ ، أو ٠٣٥ ملليمتر - لصلب تسليح الكانات في الكمرات والأعمدة •
- من ٠٣٥ ، إلى ٠٦٠ ملليمتر - لصلب التسليح الرئيسي في جميع العناصر الإنشائية •

ويتم رسم صلب التسليح المبين في القطاعات بنفس مقياس رسم هذه القطاعات بقدر الإمكان وذلك بغرض إعطاء صورة واضحة لمقدار تكس صلب التسليح بهذه القطاعات .

٢ - ٨ - الأبعاد Dimensions

يتم كتابة الأبعاد والبيانات على الأشكال الموجودة باللوحة بوضوح كاف بحيث تكون نسخ الرسومات سهلة القراءة للقائمين بالتنفيذ في الموقع وفي حالة وجود كتابة رأسية أو مائلة يراعى أن تكون قراءتها بالنظر إليها من الناحية اليمنى للوحة . كما يراعى أيضا أن تكون كتابة الأبعاد فوق خطوط المقاسات مباشرة وليس على الخطوط نفسها مع عدم تداخل الكتابة مع خطوط الرسومات نفسها بقدر الإمكان .

٢ - ٩ - المناسيب Levels

يتم تحديد منسوب الصفر لكل وحدة بالمشروع على رسومات الأبعاد الخرسانية بما يتفق مع مناسيب الشوارع المحيطة بالوحدة والرفع المساحي وكذلك الرسومات المعمارية والميكانيكية (إن وجدت) - وتحدد المناسيب بالقطاعات الرأسية أو الواجهات بواسطة مثلثات على خطوط أفقية وداخل قوسين كما هو مبين بالشكل رقم (٢-٢) . ويتم تحديد المناسيب على المساقط الأفقية داخل مستطيلات في أماكن مناسبة على البلاطات والأرضيات مثل $4200 +$ ويفضل تأكيد هذه المناسيب على قطاعات رأسية ويراعى أن تكون هذه المناسيب لسطح الخرسانة وليس للمنسوب النهائي لسطح الأرضيات في حالة وجود مثل هذه الأرضيات بالمشروع . ويفضل أن تكون وحدات المناسيب بالمتري .

٢ - ١٠ - طرق رسم المساقط الأفقية والقطاعات Presentation of Plans & Sections

٢ - ١٠ - ١ - المساقط الأفقية

ترسم المساقط بحيث تظهر الركائز أو الأعمدة والكمرات والحوائط الحاملة بخطوط كاملة - أي بالنظر من أسفل البلاطة إلى أعلى مع توضيح فواصل التمدد والانكماش إن وجدت .

٢ - ١٠ - ٢ - القطاعات

- ترسم القطاعات بحيث يكون مكان القطاع على وجه العناصر المراد رسم تفاصيلها مباشرة مع رسم أية عناصر أخرى متصلة بها من الخلف بخطوط متقطعة .

- ترسم القطاعات الخاصة بالكمرات والبلاطات بالمساقط الأفقية بالنظر إلى اتجاه اليمين أو اليسار وبالنسبة للأعمدة بالنظر إلى أسفل وترسم القطاعات خلال المساقط الرأسية بالنظر إلى اليمين كما هو موضح بالشكل رقم (٢-٣) مع مراعاة أن تكون القطاعات أقرب ما يمكن للأماكن التي أخذ فيها القطاع .

٢ - ١١ - المحاور (Axis) Grid Lines

الغرض من المحاور هو تحديد أماكن الأعمدة والحوائط والكمرات على المسقط الأفقي ويراعى أن تكون هذه المحاور عند تقاطعات الأعمدة وتتفق مع المحاور الواردة في الرسومات المعمارية للمشروع - وتكتب أرقام المحاور داخل دوائر خارج حدود المساقط الأفقية وفي العادة تكون أرقام المحاور الأفقية بالأرقام العديدة ومرتببة من أعلى إلى أسفل وتكون المحاور الرأسية بالحروف الهجائية ومرتببة من اليمين إلى اليسار كما هو مبين على النموذج في الشكل رقم (٢-٤) .

٢ - ١٢ - مراجعة الرسومات Checking of Drawings

بعد إعداد الرسم بواسطة الرسام المتخصص من واقع النوتة الحسابية للتصميم وإرشادات المهندس الإنشائي المصمم للمشروع - تتم أعمال المراجعة على الرسم حسب المراحل الآتية :

أ - مراجعة المصمم الإنشائي

ويتأكد فيها المصمم الإنشائي من أن التفاصيل والأبعاد الخرسانية أو كميات التسليح مطابقة لما ورد في النوتة الحسابية ويقوم بالتوقيع على الرسم بما يفيد إتمام المراجعة .

ب - مراجعة المهندس المراجع

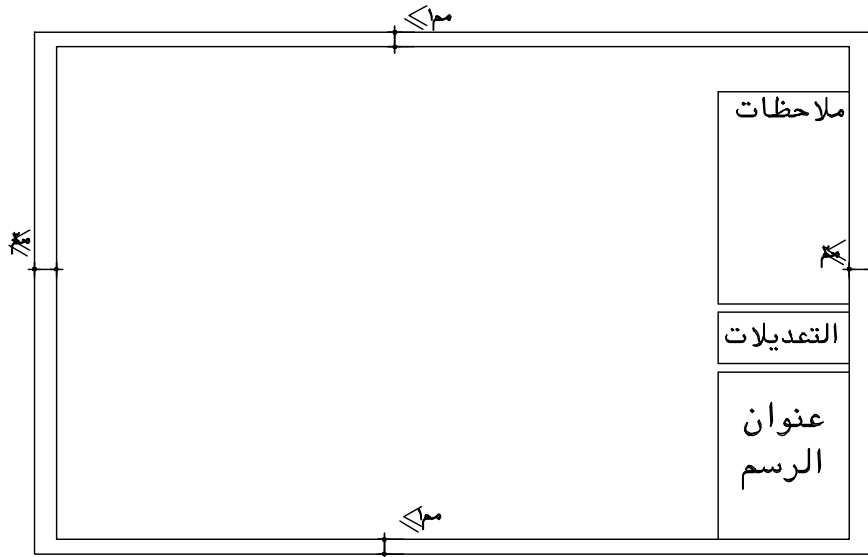
وتتم هذه المراجعة بواسطة أحد المهندسين المشرفين في المكتب الإنشائي للتأكد من أن البيانات الواردة بالرسم مطابقة للمواصفات الفنية للمشروع والكود المصري لتصميم وتنفيذ المنشآت الخرسانية ويتأكد أيضا من أن البيانات والتفاصيل تغطي جميع المتطلبات الواردة في هذا الدليل .

ج - المراجعة النهائية

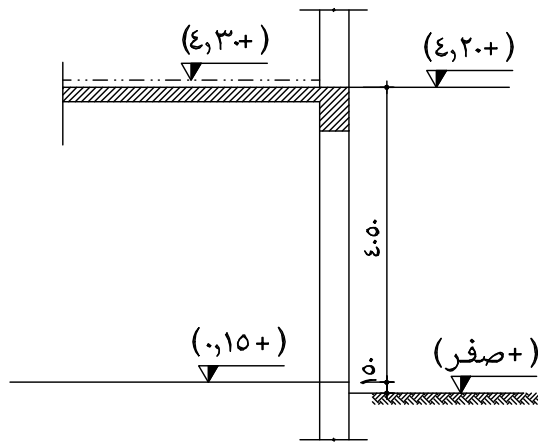
ويقوم بها مهندس إنشائي من ذوى الخبرة الخاصة فى نوعية كل مشروع - والمبين فيما يلي النقاط الهامة المطلوب مراجعتها في هذه المرحلة :

- ١ - التأكد من صحة البيانات الواردة في عنوان اللوحة .
- ٢ - التأكد من كفاية المساقط والقطاعات لتوضيح كافة متطلبات التنفيذ .
- ٣ - مراجعة تصميم العناصر الأساسية للمشروع - وفي حالة وجود أى شك فى سلامة أحد هذه العناصر فإن عليه الرجوع إلى المهندس المصمم ومناقشته والتأكد من سلامة التصميم .

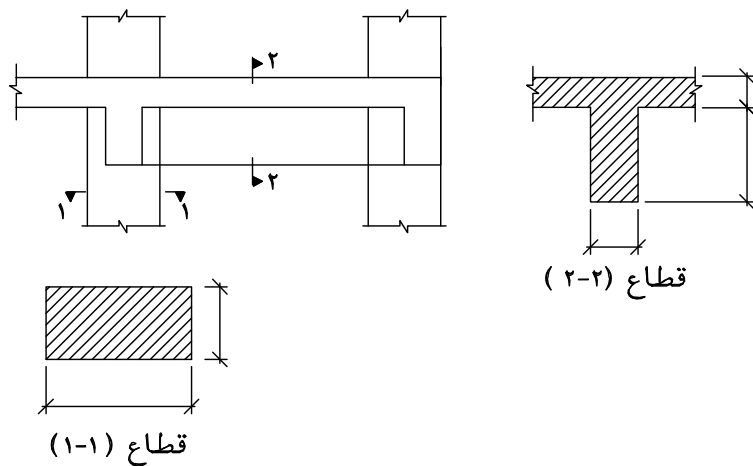
- ٤ - مراجعة أماكن وصلات أسياخ التسليح وأطوال التماسك لهذه الأسياخ وقيمة الغطاء الخرساني وأماكن فواصل الصب أو التمدد أو الانكماش (إن وجدت) .
- ٥ - مراجعة أماكن تكديس صلب التسليح في بعض العناصر والتأكد من عمل التفاصيل الكافية في هذه الأماكن والتي تسمح بصب ودمك الخرسانة بسهولة .
- ٦ - مراجعة الملاحظات والتأكد من وضوحها وأنها مكتوبة بصيغة الإلزام في تنفيذها .
- ٧ - التأكد من قيام كل من المهندس المصمم والمراجع بالتوقيع على اللوحة بما يفيد قيامهما بالمراجعة المطلوبة منهم .
- وتتم أعمال المراجعة المذكورة عالية على نسخ من الرسومات يدون عليها التعديلات والإضافات بلون واضح للتأكد من إضافتها بعد ذلك بواسطة الرسام على الشفاف (الكلك) - ولا يسمح بإرسال الرسومات إلى الموقع للتنفيذ بمقتضاه إلا بعد اعتمادها من المراجع النهائي .



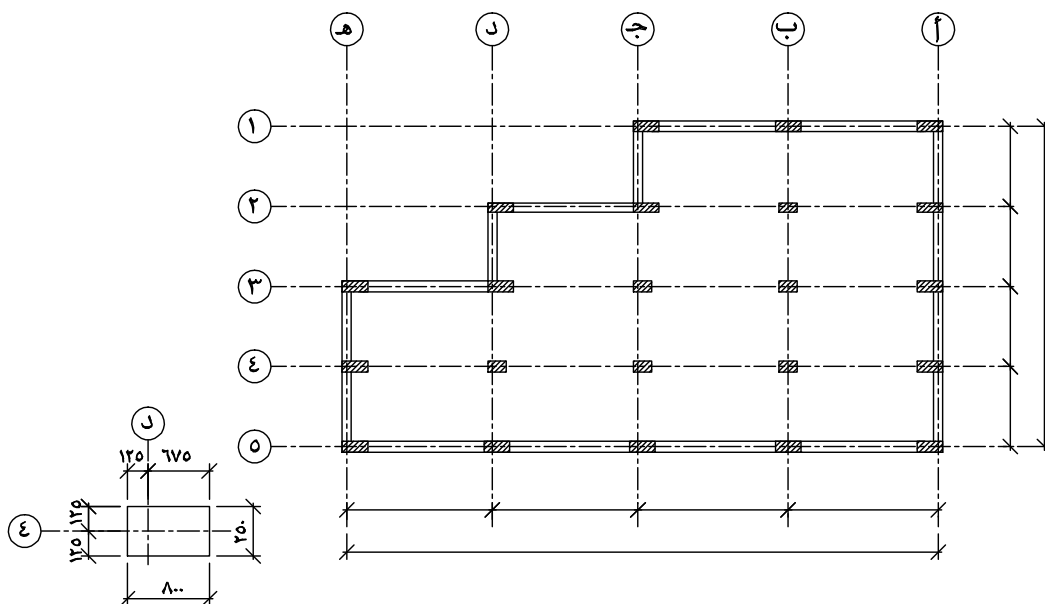
شكل رقم (١-٢) الشكل العام للوحة



شكل رقم (٢-٢) توضيح المناسيب على القطاعات الرأسية



شكل رقم (٣-٢) طرق رسم المساقط والقطاعات



شكل رقم (٤-٢) ترقيم المحاور

٣ - صلب التسليح

٣ - ١ - أنواع صلب التسليح

- أ - صلب التسليح الطري العادي الأملس السطح - رتبه ٣٥٠/٢٤٠ ويرمز له بالرمز (ϕ) .
 ب - صلب التسليح عالي المقاومة ومزود سطحه بنتوءات كما هو مبين في الشكل ويتم تصنيفه من رتبتين :

- رتبه ٥٢٠/٣٦٠ ويرمز له بالرمز ($\#$) .

- رتبه ٦٠٠/٤٠٠ ويرمز له بالرمز (**f**) .

- ج - شبك من أسياخ الصلب الملحومة الملساء أو ذات النتوءات وهو صلب طرى رتبه ٣٥٠/٢٤٠ أو ٤٥٠/٢٨٠ وصار سحبه على البارد ليصبح برتبه ٥٢٠/٤٥٠ ويرمز له بالرمز # وبأقطار تتراوح بين ٤ مم ، ١٢ مم والمسافات بين الأسياخ بين ١٠٠ مم و ٤٠٠ مم .

٣ - ٢ - أقطار الأسياخ

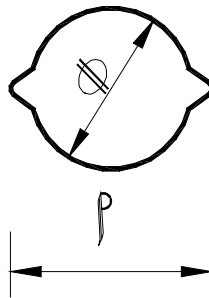
الأقطار السائد استعمالها هي : ٦-٨-١٠-١٢-١٣-١٤-١٦-١٨-١٩-٢٠-٢٢-٢٥-٢٨-

٣٢-٣٨-٤٠ ملليمتر .

- ويتم توريد الأسياخ ذات الأقطار الصغيرة وحتى قطر ١٠ مم أحيانا على هيئة لفات - أما الأسياخ ذات الأقطار الأكبر فيتم توريدها بأطوال تتراوح بين ٦ر٠٠ متر إلى ١٢ر٠٠ متر - كما يمكن في حالات خاصة طلب توريد أطوال تزيد عن ١٢ر٠٠ مترا للأسياخ ذات الأقطار الكبيرة .
 ويراعى بالنسبة للأسياخ ذات النتوءات أن تكون أقطارها المبينة بالرسومات هي الأقطار المكافئة لقطاعات الأسياخ المستديرة بدون نتوءات . وعند عمل التفاصيل يراعى أن تكون المسافة بين الحدود الخارجية للنتوءات (أ) أكبر من القطر المكافئ كما هو مبين في الجدول التالي :

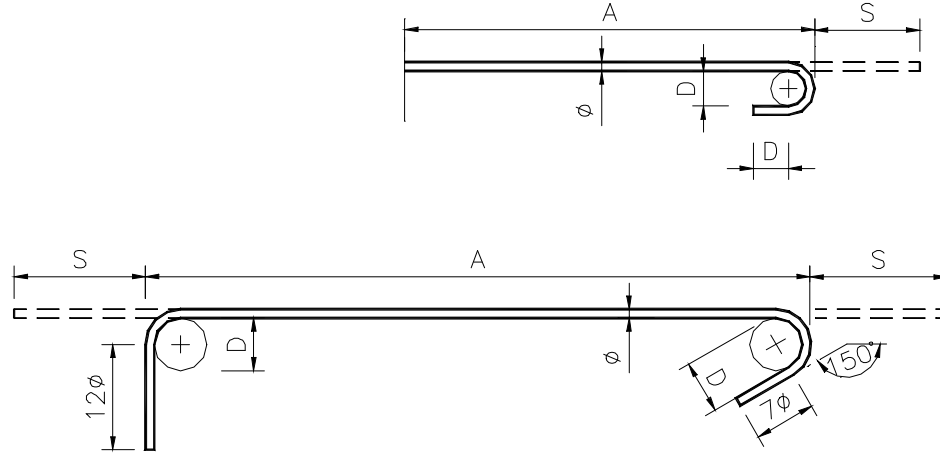
جدول رقم (٣ - ١) : المسافة بين الحدود الخارجية للأسياخ ذات النتوءات بالمليمتر

٤٠	٣٢	٢٨	٢٥	٢٢	٢٠	١٩	١٨	١٦	١٤	١٣	١٢	١٠	٨	٦	القطر المكافئ
٤٦	٣٧	٣٢	٢٩	٢٥	٢٣	٢٢	٢١	١٩	١٧	١٥	١٤	١٣	١١	٨	المسافة (أ)



٣ - ٣ - الانحناءات والجنشات لأسياخ صلب التسليح

الأبعاد القياسية لأقطار الانحناءات للجنشات والدورات وأطوال التماسك للجنشات عند أطراف الأسياخ تكون طبقا لما جاء بالجدول رقم (٤-٧) بالبند رقم (٤-٢-٥-١) فى الكود المصرى لتصميم وتنفيذ المنشآت الخرسانية وكما هو مبين فى شكل (٣-١)



شكل (٣-١) الأبعاد القياسية لأقطار الانحناءات للجنشات والدورات

البعاد $D = 4\phi$ (فى حالة الصلب الطري العادي) .

البعاد $D = 6\phi$ (فى حالة الصلب عالى المقاومة ذو قطر ٢٥ مم فأقل) .

البعاد $D = 8\phi$ (فى حالة الصلب عالى المقاومة ذو قطر أكبر من ٢٥ مم) .

وتحدد المسافة A من واقع التفاصيل الإنشائية وحسب مقدار غطاء الخرسانة لأسياخ التسليح - ويمكن زيادة قيمة قطر الانحناء D لأسباب تتعلق بالتصميم وعلى المصمم فى هذه الحالة تحديد الأماكن المطلوب فيها هذه الزيادة وقيمتها للقائمين بعمل التفاصيل الإنشائية لبيانها على الرسم وفى قوائم تفريد صلب التسليح (إن وجدت) . والجدول التالي يبين الحد الأدنى للطول المضاف S على المسافة A

جدول رقم (٣-٢) : الحد الأدنى للطول المضاف S بالمليمتر

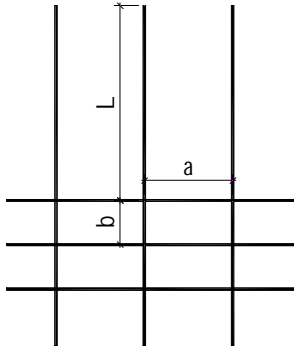
العدد	٣٢	٢٨	٢٥	٢٢	٢٠	١٩	١٨	١٦	١٤	١٣	١٢	١٠	٨	٦	الشكل	
															القطر	رتبة الصلب
٣٦٠	٢٩٠	٢٦٠	٢٣٠	٢٠٠	١٨٠	١٨٠	١٧٠	١٥٠	١٣٠	١٢٠	١١٠	١٠٠	٨٠	٦٠	ϕ	
٦٨٠	٥٥٠	٤٨٠	٣٣٠	٢٩٠	٢٦٠	٢٥٠	٢٤٠	٢١٠	١٩٠	١٧٠	١٦٠	١٣٠	١١٠	٨٠	$\#$	
٤٥٠	٣٦٠	٣١٠	٢٨٠	٢٥٠	٢٢٠	٢١٠	٢٠٠	١٨٠	١٦٠	١٥٠	١٤٠	١٢٠	٩٠	٧٠	ϕ	
٥٠٠	٤٠٠	٣٥٠	٣٠٠	٢٧٠	٢٤٠	٢٣٠	٢٢٠	٢٠٠	١٧٠	١٦٠	١٥٠	١٢٠	١٠٠	٨٠	$\#$	
٥٤٠	٤٢٠	٣٧٠	٣٣٠	٢٩٠	٢٦٠	٢٥٠	٢٤٠	٢١٠	١٨٠	١٧٠	١٦٠	١٣٠	١١٠	٨٠	ϕ	
٥٧٠	٤٦٠	٣٩٠	٣٤٠	٣٠٠	٢٧٠	٢٦٠	٢٥٠	٢٢٠	١٩٠	١٨٠	١٧٠	١٤٠	١١٠	٩٠	$\#$	

٣ - ٤ - شبيك التسليح (Welded Wire Fabric)**٣ - ٤ - ١ - الاستخدام والمزايا**

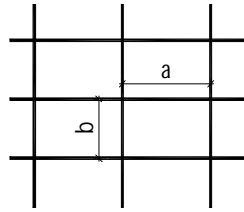
- يستخدم الشبيك لتسليح البلاطات والحوائط الساندة وتتركز مميزات الشبيك في :
- ١ - سهولة التنفيذ حيث يتم توريد الشبيك من المصنع ويتم توفير الوقت اللازم لتقطيع الأسياخ وتقسيمها
 - ٢ - جودة التنفيذ حيث يلتزم المصنع بتوحيد نوعيه وأقطار الأسياخ المستخدمة وكذلك المسافات البيئية بين الأسياخ .
 - ٣ - التوفير في الصلب المستخدم حيث أن إجهاد التشغيل العالي للصلب المستخدم يسمح بتقليل كمية الصلب المطلوب في التصميم وبالتالي يكون التوفير في التكلفة .
 - ٤ - يمكن تشكيل وتقطيع الشبيك للحصول على الأسطح المطلوبة .

٣ - ٤ - ٢ - بعض الأنواع المستخدمة

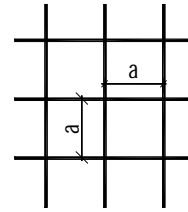
- ١ - مربع الأضلاع (مربع العين) للاستخدام في البلاطات . شكل (٣-١٢)
- ٢ - مستطيل الأضلاع (مستطيل العين) للاستخدام في البلاطات . شكل (٣-٢ب)
- ٣ - النوع الحائطي المستخدم في الحوائط سواء مربع العين أو مستطيل العين ويتميز النوع الحائطي بوجود أشابير في النهاية . شكل (٣-٢ج)



شكل (٣-١٢) جـ

مقاس العين $a \times b$ وطول اشارة L 

شكل (٣-٢ب)

مقاس العين $a \times b$ 

شكل (٣-١٢) أ

مقاس العين $a \times a$ **شكل (٣-٢) بعض الأنواع المختلفة لشبيك التسليح****٣ - ٤ - ٣ - أقطار الأسياخ المستخدمة**

- تتراوح الأقطار بين ٤ مم إلى ١٢ مم ولا تستخدم الأقطار الأعلى من ذلك إلا نادراً نظراً لان الشبيك يصبح ثقيل الوزن .

٣ - ٤ - ٤ - طول الركوب Overlap Length

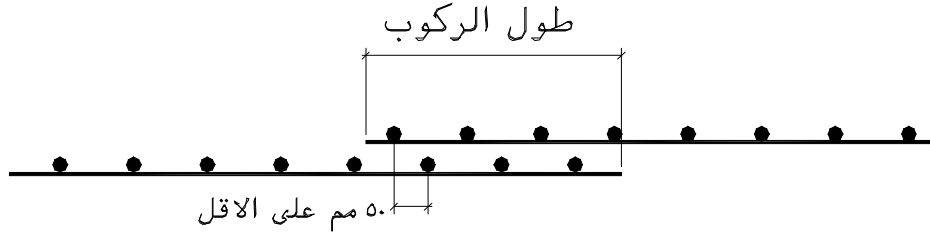
لا يقل طول الركوب عن

$1.70 L_d$ أو ٢٠٠ مم أيهما أكبر للأسياخ ذات النتوءات

$1.50 L_d$ أو ١٥٠ مم أيهما أكبر للأسياخ الملساء

حيث L_d هو طول التماسك المحدد بالكود المصري طبقاً للبند رقم (٤-٢-٥-١)

الشكل رقم (٣-٣) يوضح طول الركوب وأقل مسافة بين الأسياخ



شكل (٣-٣) طول الركوب وأقل مسافة بين الأسياخ

٣ - ٤ - ٥ - اللحام Welding

في حالة استخدام اللحام يجب أن يكون اللحام لشبك التسليح جيداً بحيث لا يحدث أي فقد في قيمة

الإجهاد أو القطر المستخدم للأسياخ .

٣ - ٥ - الوصلات باللحام لصلب التسليح

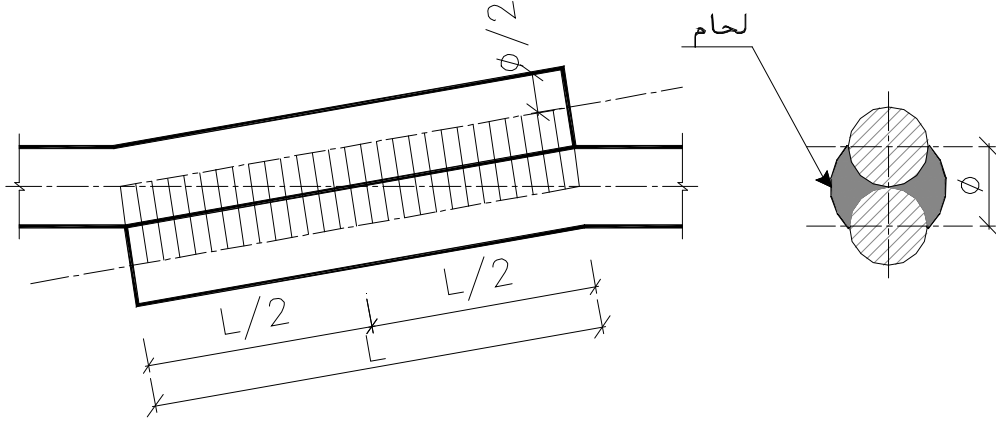
تستعمل وصلات اللحام للأسياخ التي لا يقل قطرها عن ١٦ مم ولنوعية الصلب القابل للحام

طبقاً لما ورد بالبند (٤-٢-٥-٣) بالكود وطبقاً للتفاصيل المبينة بالأشكال أرقام (٣-٤) و (٣-٥)

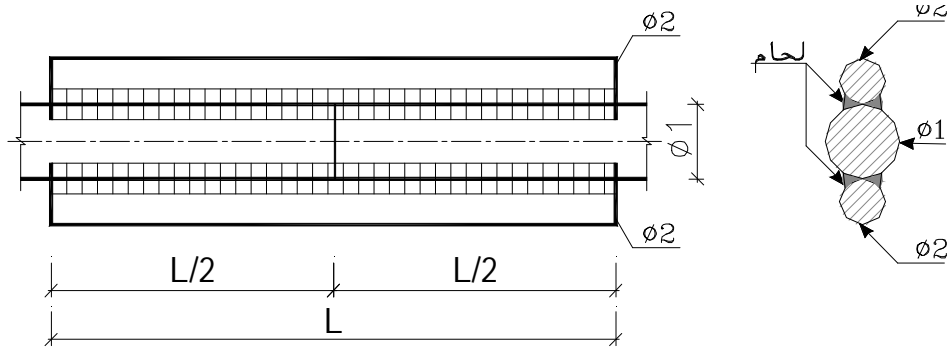
ويراعى أن تتم أعمال اللحام طبقاً للشروط التالية :

- ١- يستخدم اللحام بالكهرباء
- ٢- يسمح بوصل الأسياخ (اللحام) عند نقط تقابل السيخين مع مراعاة أن يظل محور السيخين الملحومين على استقامة واحدة .
- ٣- لا بد أن تكون وصلات اللحام تبادلية على ألا يلحم أكثر من ٢٥ % من عدد الأسياخ في القطاع الواحد وباقي الأسياخ على مسافات لا تقل كل منها عن ٢٠ مرة قطر السيخ .
- ٤- يحدد طول اللحام وسمكه طبقاً لأقصى قوة شد تتحملها الأسياخ الملحومة .
- ٥- يفضل تجنب عمل وصلات اللحام في منطقة أقصى عزم انحناء .
- ٦- يجب أن يقاوم المقطع الملحوم إجهاد شد أو ضغط لا يقل عن ١٢٥ % من إجهاد خضوع الأسياخ الملحومة .
- ٧- لا يسمح باللحام في حدود مسافة أقل من ١٠٠ مم من نقطة بداية دوران أي سيخ وبشرط ألا يقل القطر الداخلي عن ١٢ مرة قطر السيخ .

- ٨- يلزم عند استعمال الوصلات باللحام عمل الاختبارات الكافية على عينات للتأكد من قدرتها على مقاومة إجهادات التشغيل واستيفاء الشروط المذكورة عاليه .



شكل (٣-٤) تفاصيل وصلات اللحام بالترابك



٢ × مساحة الاسياخ Ø2 ≤ مساحة السبخ Ø1

شكل (٣-٥) تفاصيل وصلات اللحام باستخدام أسياخ إضافية

٣ - ٦ - الغطاء الخرساني لصلب التسليح

يلزم تحديد قيمة الغطاء الخرساني لأسياخ التسليح على رسومات التسليح لجميع العناصر الإنشائية الموجودة على كل لوحة ، ويتم قياس قيمة الغطاء من سطح الخرسانة وحتى الوجه الخارجي للأسياخ ويختلف قيمة الغطاء حسب مقدار تعرض سطح الخرسانة للعوامل الجوية أو المواد الضارة التي قد تهاجم سطح الخرسانة أو مدى المقاومة المطلوبة ضد الحريق في بعض المنشآت الخاصة . ويرجع إلى الكود المصري لتصميم وتنفيذ المنشآت الخرسانية لتحديد قيمة الحد الأدنى للغطاء للحالات المذكورة بالبند رقم (٤-٣-٣-٣-٤) والجدول رقم (٤ - ١٣) في هذا البند وكذلك إلى البند رقم (٩-٧-٣) .

ويتم المحافظة على قيمة الغطاء أثناء صب الخرسانة باستعمال بلوكات أسمنتية أو كراسي من الصلب أو البلاستيك والتي يتم وضعها على مسافات مناسبة تتراوح بين ١٠٠ إلى ٢٠٠ متر في الاتجاهين - ويترك للمقاوم تحديد نوعية الكراسي بشرط أن تكون من مواد لا تقل مقاومتها عن المقاومة المميزة للخرسانة بكل عنصر ولا يوجد بها مواد ضارة بالخرسانة وعلى أن تعتمد من استشاري المشروع أو مهندس الموقع .

ويراعى فى حالة الكمرات التي يوجد بها تسليح رئيسي لأكثر من طبقة واحدة أن يتم المحافظة على المسافات بين هذه الطبقات باستعمال قطع من أسياخ الصلب قطر ٢٥ مم أو قطر أكبر سيخ مستخدم أيهما أكبر ويتم وضعها على مسافات حوالي ١ - ٢ متر.

٣ - ٧ - أقطار ومحيط ومساحة أسياخ صلب التسليح

جدول رقم (٣-٤) يبين مساحة ومحيط الأقطار المختلفة من أسياخ صلب التسليح

جدول رقم (٣-٤) مساحة ومحيط الأعداد المتكررة من الأقطار المختلفة لأسياخ صلب التسليح

المحيط / سيخ مم	مساحة الأسياخ (مم ^٢)										العدد	القطر (مم)
	١٠	٩	٨	٧	٦	٥	٤	٣	٢	١		
١٨,٨	٢٨٣	٢٥٥	٢٢٦	١٩٨	١٧٠	١٤١	١١٣	٨٥	٥٦	٢٨	٦	٦
٢٥,١	٥٠٣	٤٥٢	٤٠٢	٣٥٢	٣٠٢	٢٥١	٢٠١	١٥١	١٠٠	٥٠	٨	٨
٣١,٤	٧٨٥	٧٠٧	٦٢٨	٥٥٠	٤٧١	٣٩٣	٣١٤	٢٢٦	١٥٧	٧٨	١٠	١٠
٣٧,٧	١١٣١	١٠١٨	٩٠٥	٧٩٢	٦٧٩	٥٦٦	٤٥٢	٣٣٩	٢٢٦	١١٣	١٢	١٢
٤٠,٩	١٣٢٨	١١٩٥	١٠٦٢	٩٢٩	٧٩٦	٦٦٤	٥٣١	٣٩٨	٢٦٦	١٣٣	١٣	١٣
٤٤,٠	١٥٤٠	١٣٨٦	١٢٣٢	١٠٧٨	٩٢٤	٧٧٠	٦١٦	٤٦٢	٣٠٨	١٥٤	١٤	١٤
٥٠,٣	٢٠١١	١٨١٠	١٦٠٨	١٤٠٧	١٢٠٦	١٠٠٥	٨٠٤	٦٠٣	٤٠٢	٢٠١	١٦	١٦
٥٦,٦	٢٥٤٦	٢٢٩١	٢٠٣٧	١٧٨٢	١٥٢٧	١٢٧٣	١٠١٨	٧٦٤	٥٠٩	٢٥٥	١٨	١٨
٥٩,٧	٢٨٣٦	٢٥٥٣	٢٢٦٩	١٩٨٦	١٧٠٢	١٤١٨	١١٣٥	٨٥١	٥٦٧	٢٨٤	١٩	١٩
٦٢,٨	٣١٤٢	٢٨٢٧	٢٥١٣	٢١٩٩	١٨٨٥	١٥٧١	١٢٥٧	٩٤٢	٦٢٨	٣١٤	٢٠	٢٠
٦٩,١	٣٨٠٣	٣٤٢٣	٣٠٤٢	٢٦٦٢	٢٢٨٢	١٩٠١	١٥٢١	١١٤١	٧٦١	٣٨٠	٢٢	٢٢
٧٨,٥	٤٩٠٩	٤٤١٨	٣٩٢٧	٣٤٣٦	٢٩٤٥	٢٤٥٤	١٩٦٣	١٤٧٣	٩٨٢	٤٩١	٢٥	٢٥
٨٨,٠	٦١٦٠	٥٥٤٤	٤٩٢٨	٤٣١٢	٣٦٩٦	٣٠٨٠	٢٤٦٤	١٨٤٨	١٢٣٢	٦١٦	٢٨	٢٨
١٠٠,٥	٨٠٤٢	٧٢٣٨	٦٤٣٤	٥٦٣٠	٤٨٢٥	٤٠٢١	٣٢١٧	٢٤١٣	١٦٠٨	٨٠٤	٣٢	٣٢
١٢٥,٧	١٢٥٦٦	١١٣١٠	١٠٠٥٣	٨٧٩٠	٧٥٤٠	٦٢٨٣	٥٠٢٦	٣٧٧٠	٢٥١٣	١٢٥٧	٤٠	٤٠

٤ - نماذج التفاصيل الإنشائية

٤ - ١ - التفاصيل باستعمال الجداول

في حالة وجود عناصر إنشائية متشابهة في المشروع مع اختلاف الأبعاد وأقطار صلب التسليح بهذه العناصر يمكن الاكتفاء برسم نموذج واحد لهذه العناصر يبين عليه أرقام كودية للأبعاد ولأقطار صلب التسليح مع عمل جداول يوضح فيها الأبعاد وأقطار التسليح في كل عنصر المقابلة لكل رقم كودي .

وتمتاز هذه الطريقة بعدم تكرار رسم تفاصيل متشابهة مما يوفر في عدد الرسومات وكذلك الوقت المطلوب لعمل كل التفاصيل ، ومن عيوبها عدم رسم العناصر بمقياس رسم محدد مما قد يتسبب في وجود أخطاء في ترتيب التسليح وخصوصا في حالة إجراء أي تعديلات أو إضافات بالرسومات قد تستلزم بعض التغيير في التفاصيل .

٤ - ٢ - التفاصيل باستخدام الحاسب الآلي

يوجد حاليا بعض البرامج الخاصة على الحاسب الآلي لاستخراج وجدولة البيانات والتفاصيل لبعض العناصر الإنشائية والتي يتم عرضها على شاشة الحاسب الآلي أو طبعا على نسخ في حالة وجود طابعات ملحقه بأجهزة الحاسب الآلي .
ولا ينصح باستخدام هذه البرامج إلا في حالة وجود المتخصص في استعمالها وصاحب خبرة كافية ويمكنه تقدير مدى سلامة النتائج التي يتم الحصول عليها من هذه البرامج .

٤ - ٣ - قوائم تفريد صلب التسليح Bar Bending List

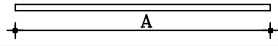
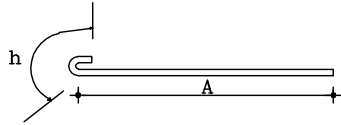
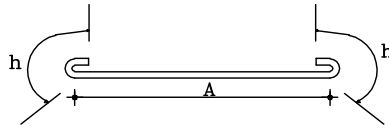
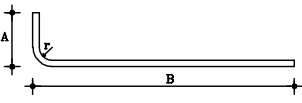
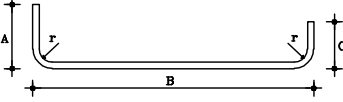
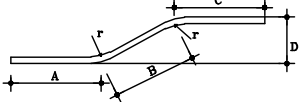
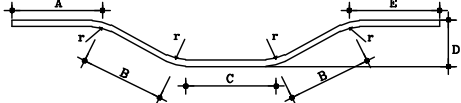
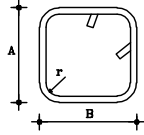
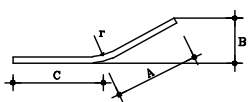
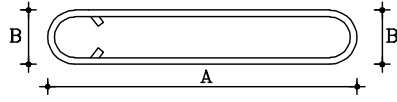
٤ - ٣ - ١ - نماذج و أشكال أسياخ صلب التسليح

جدول (٤ - ١) يبين نماذج و أشكال أسياخ صلب التسليح حيث تم تحديد رقم كودي لكل شكل من أشكال الأسياخ و توضيح طريقة القياس و حساب الأطوال له .

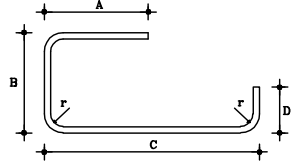
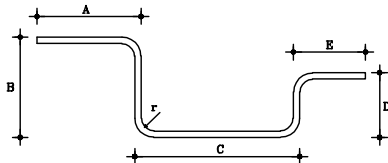
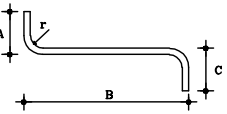
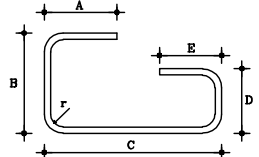

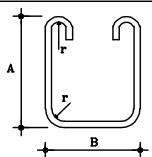
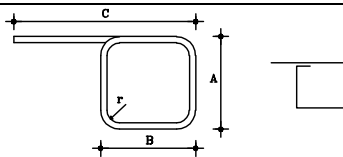
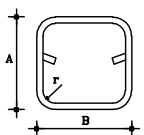
٤ - ٣ - ٢ - نماذج لقوائم تفريد صلب التسليح

الأشكال (٤ - ١) و (٤ - ٢) و (٤ - ٣) توضح نماذج تفريد صلب التسليح لكمرة بسيطة و كمرة مستمرة و بلاطة مصمتة على الترتيب، في حين توضح جداول أرقام (٤ - ٢) و (٤ - ٣) قوائم تفريد صلب التسليح لهذه العناصر .

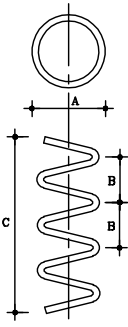
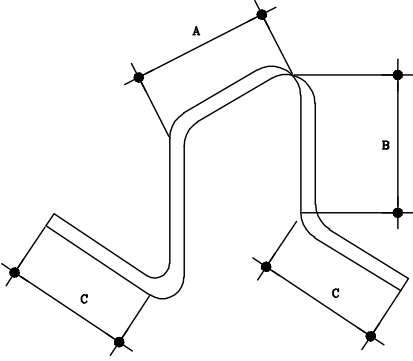
جدول رقم (١-٤) نماذج تفريد أسياخ صلب التسليح
(طريقة القياس و حساب الاطوال)

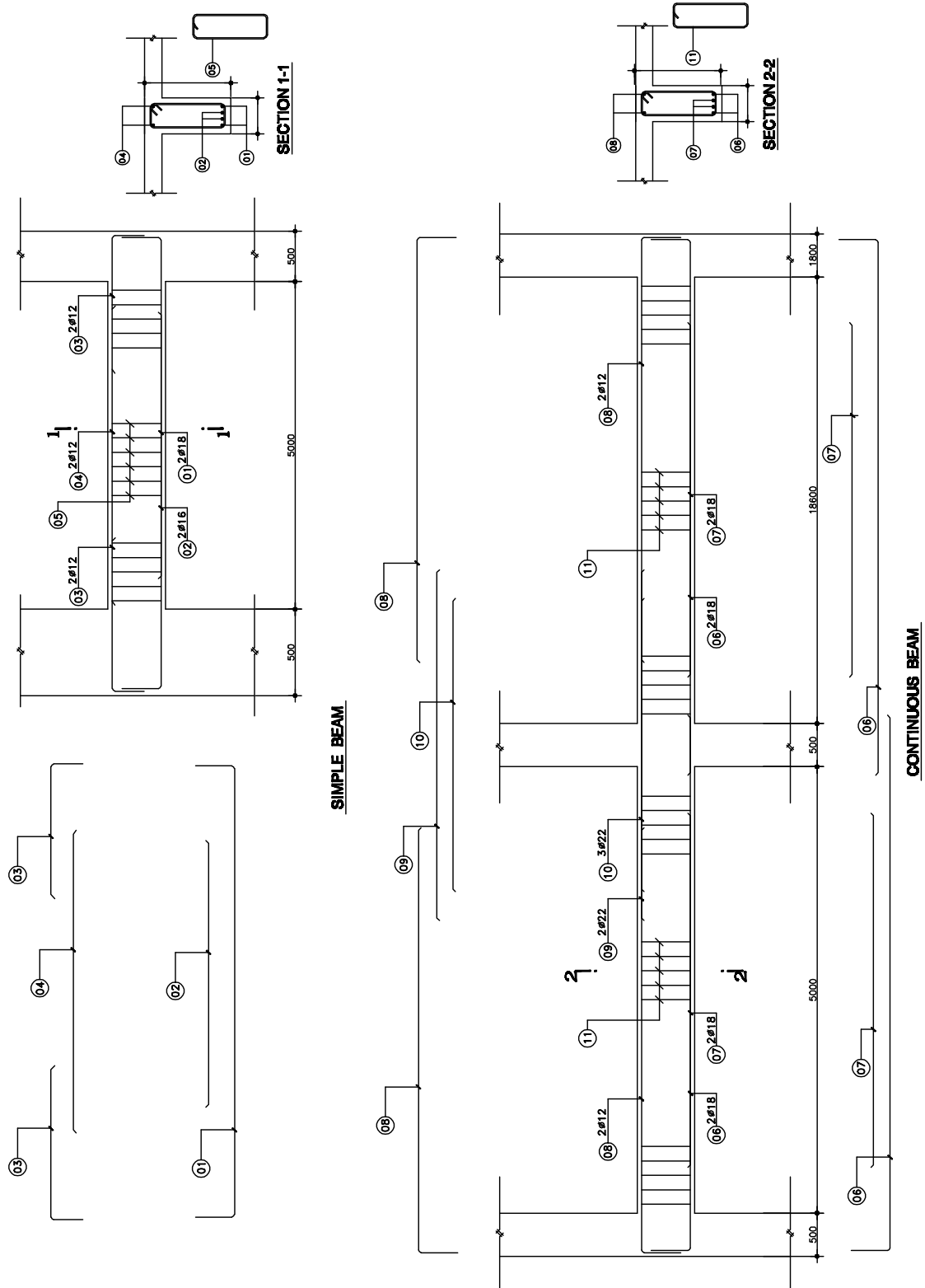
Shape Code	Bar Shape	Total Length of Bar (L)
SH-1		A
SH-2		A+h
SH-3		A+2h
SH-4		$A+B-\phi-r/2$
SH-5		$A+B+C-r-2\phi$
SH-6		A+B+C
SH-7		$A+2B+C+E$
SH-8		$(2A+B)+20\phi$
SH-9		A+C
SH-10		$2A+3B+22\phi$

تابع جدول رقم (٤-١) نماذج تفريد أسياخ صلب التسليح
(طريقة القياس و حساب الاطوال)

Shape Code	Bar Shape	Total Length of Bar (L)
SH-11		$A+B+C+D-(3/2)r-3\phi$
SH-12		$A+B+C+D+E-2r-4\phi$
SH-13		$A+B+C-r-2\phi$
SH-14		$A+B+C+D+E-2r-4\phi$
SH-15		A
SH-16		$2A+B+25\phi$
SH-17		$2A+B+C+10\phi$
SH-18		$2A+3B+20\phi$

تابع جدول رقم (٤-١) نماذج تفريد أسياخ صلب التسليح
(طريقة القياس و حساب الاطوال)

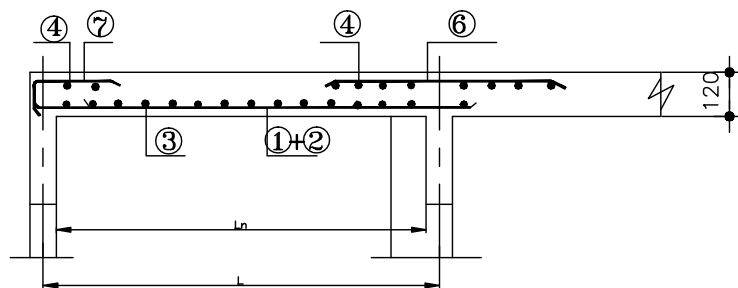
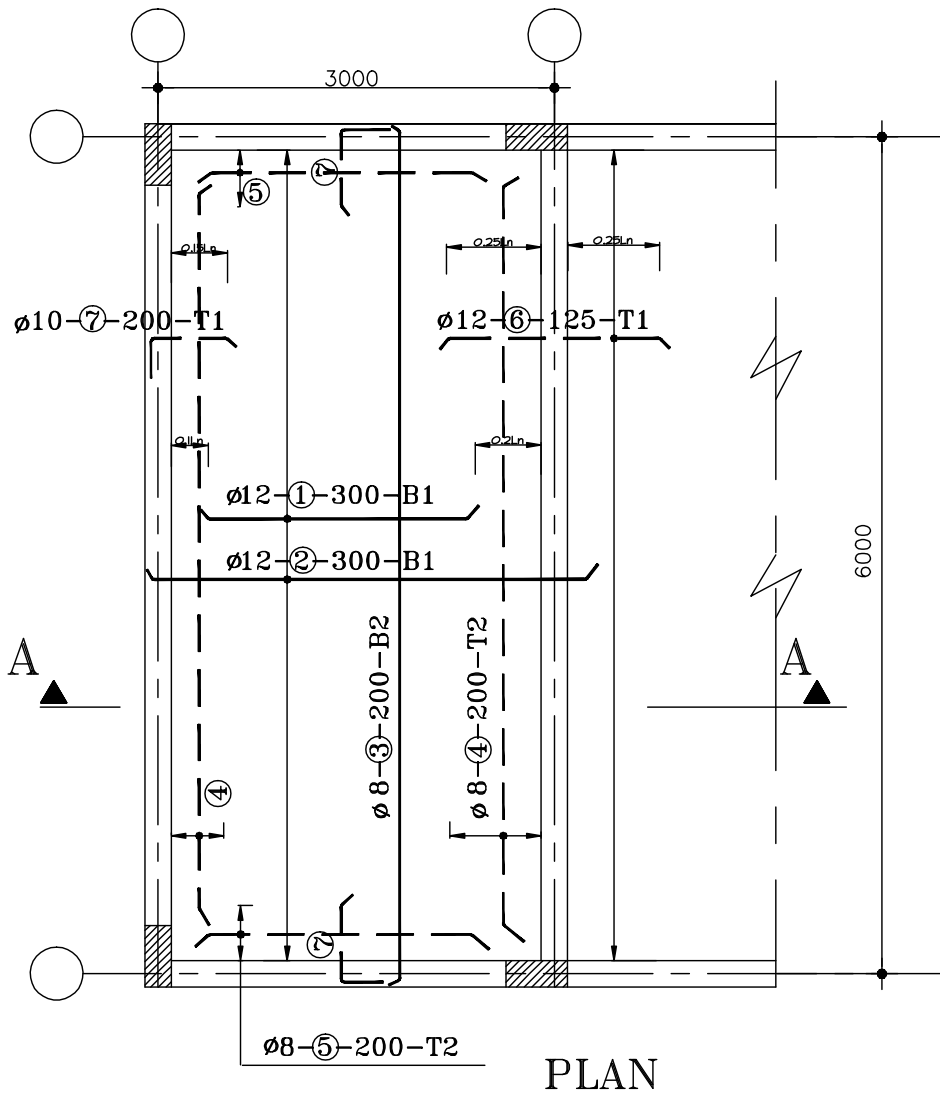
Shape Code	Bar Shape	Total Length of Bar (L)
SH-19		$\pi(A+\phi)C/B+8\phi$ $B \neq \frac{A}{5}$
SH-20		$A+2B+2C-2r-4\phi$
SH-21	All other shapes	<p>To be calculated</p> <p>A dimensional sketch shall be drawn out over schedule columns A to E. Every dimension shall be specified and the dimension that is allow for the permissible deviations shall be indicated in parentheses, otherwise the fabricator is free to choose which dimension shall allow for the tolerance</p>



شكل رقم (٤-١) نموذج تسليح كمره بسيطة و كمره مستمرة

جدول رقم (٢-٤) قائمة تفريد أسياخ صلب التسليح لكمة بسيطة و كمة مستمرة

MEMBER	BAR MARK	TYPE & SIZE	NO. OF MEMBERS	NO. OF BARS IN EACH MEMBER	TOTAL NO. OF BARS	CODE SHAPE	LENGTH A (mm)	LENGTH B (mm)	LENGTH C (mm)	LENGTH D (mm)	LENGTH E (mm)	TOTAL LENGTH (mm)	TOTAL WEIGHT (Kg)
Simple Beam	1	ϕ18	1	2	2	SH-5	550	6250	550			7205	
	2	ϕ16	1	2	2	SH-1	4000					4000	
	3	ϕ12	1	2	2	SH-4	550	1500				2005	
	4	ϕ12	1	2	2	SH-1	3750					3750	
Continuous Beam	5	ϕ 8	1	25	25	SH-8	550	200				1600	
	6	ϕ18	2	2	4	SH-4	550	5950				6445	
	7	ϕ18	2	2	4	SH-1	4000					4000	
	8	ϕ12	2	2	4	SH-4	550	4055				4570	
	9	ϕ22	2	2	4	SH-1	3840					3840	
	10	ϕ22	2	3	6	SH-1	2500					2500	
	11	ϕ 8	2	50	50	SH-8	550	200				1600	



شكل رقم (٢-٤) نموذج تسليح بلاطة مصمتة

جدول رقم (٣-٤) قائمة تفريد أسياخ صلب التسليح لبلاطة مصمتة

MEMBER	BAR MARK	TYPE & SIZE	NO. OF MEMBERS	NO. OF BARS IN EACH MEMBER	TOTAL NO. OF BARS	CODE SHAPE	LENGTH A (mm)	LENGTH B (mm)	LENGTH C (mm)	LENGTH D (mm)	LENGTH E (mm)	TOTAL LENGTH (mm)	TOTAL WEIGHT (Kg)
Solid Slab Between Axes ()	1	ϕ12	1	19	19	SH-1	2400					2400	
	2	ϕ12	1	20	20	SH-1	3250					3250	
	3	ϕ8	1	14	14	SH-1	6250					6250	
	4	ϕ8	1	14	14	SH-1	5750					5750	
	5	ϕ8	1	10	10	SH-1	2750					2750	
	6	ϕ12	2	46	46	SH-1	5750					5750	
	7	ϕ10.	2	57	57	SH-4	80	1050				1100	

٥- البلاطات المصمتة Solid Slabs**٥ - ١ - عام**

تنقسم البلاطات المصمتة إلى الأنواع الآتية :

أ - البلاطات المصمتة ذات الاتجاه الواحد One-way Solid Slabs

تعرف كما يلي :

أ-١ - البلاطات المصمتة المرتكزة في اتجاه واحد على ركيزتين على طول الطرفين المتقابلين

وتكون الركائز إما حوائط أو كمرات .

أ-٢ - البلاطات المصمتة المستطيلة المرتكزة على حوافها الأربعة وطولها الفعال يساوى أو

يزيد على ضعف عرضها الفعال .

ب - البلاطات المصمتة ذات الاتجاهين Two-way Solid Slabs

تعتبر البلاطات المستطيلة المرتكزة على أطرافها الأربعة ذات اتجاهين إذا كانت نسبة

الطول الفعال إلى العرض الفعال تقل عن (٢) .

٥ - ٢ - السمك الأدنى

- يحدد السمك الأدنى للبلاطات بحيث لا يتجاوز حد الترخيم طبقاً للاشتراطات الواردة في

البند (٤-٣) بالكود المصري . كما يجوز الاستغناء عن حساب الترخيم للبلاطات

المصمتة إذا كان سمك البلاطة في المباني العادية لا يقل عن القيم المعطاه في الجدول

(٤-١٠) بالكود المصري.

علي ألا يقل سمك البلاطات عن القيم الواردة في بنود (٦-٢-١) ، (٦-٢-٢) ، (٦-٢-٣) كما

يلي بجدول (٥-١) :

جدول رقم (٥-١) السمك الأدنى للبلاطات المصمتة

نوع البلاطات	حرة الارتكاز	مستمرة من ناحية واحدة	مستمرة من ناحيتين
بلاطات مصمتة ذات اتجاه واحد	L/30	L/35	L/40
بلاطات مصمتة ذات اتجاهين	a/35	a/40	a/45

حيث:

L = البحر الفعال للبلاطة ذات الاتجاه الواحد.

a = أقصر بحر فعال للبلاطة ذات الاتجاهين.

٥ - ٣ - الحد الأدنى لنسبة التسليح

يجب ألا تقل نسبة التسليح في الاتجاه الرئيسي للبلاطة ذات الاتجاه الواحد والتسليح في الاتجاهين للبلاطة ذات الاتجاهين من مساحة المقطع الخرساني المطلوب عن القيم المبينة بجدول (٥-٢):

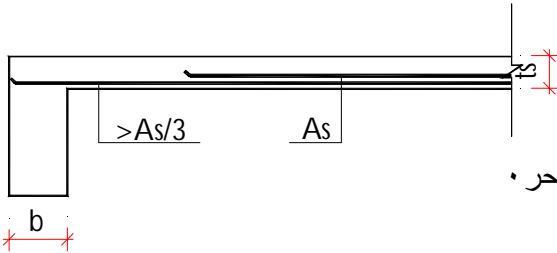
جدول (٥-٢) نسب التسليح الدنيا للبلاطة المصمتة

رتبة الصلب	٣٥٠/٢٤٠	٥٢٠/٣٦٠	٦٠٠/٤٠٠
نسبة التسليح الدنيا	% ٠,٢٥	% ٠,١٦٧	% ٠,١٥

٥ - ٤ - تسليح البلاطات المصمتة :

أ - يجب ألا تقل مساحة مقطع أسياخ التوزيع العمودية على التسليح الرئيسي في البلاطات المصمتة ذات الاتجاه الواحد عن ٢٠% مساحة مقطع التسليح الرئيسي وأقل أسياخ توزيع يمكن استعمالها هي أربعة أسياخ في المتر .

ب - المسافة بين أسياخ التسليح الرئيسي في منتصف البحر لا تزيد عن ضعف سمك البلاطة ولا تتعدى ٢٠٠ مم .



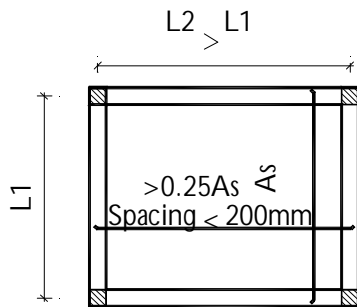
ج - يجب ألا تقل مساحة مقطع أسياخ التسليح السفلية والممتدة الى الركائز عن ثلث مساحة

مقطع التسليح الموجبة المستعمل في منتصف البحر .

د - أصغر قطر للأسياخ الرئيسية هو ٦ مم

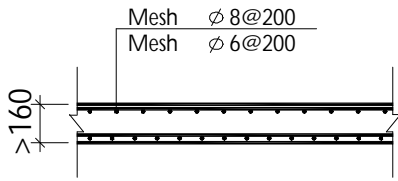
للأسياخ المستقيمة و ٨ مم للأسياخ المكسحة ويمكن استخدام أسياخ ذات قطر أصغر في حالة استخدام الشبك أو في الوحدات سابقة الصب

هـ - في البلاطات المستمرة التي تتساوى أو تتقارب فيها أطوال البحور بفارق لا يزيد عن ٢٠% وتحت ظروف التحميل العادية ، يمكن أن يكسح نصف الحديد الرئيسي عند خمس البحر الخالص من وجه الركائز التي تستمر فوقها البلاطة ويمتد في البحر المجاور إلى مسافة تساوى ربع أكبر البحرين .



و - يجب ألا تقل مساحة مقطع التسليح في الاتجاه الثانوي في

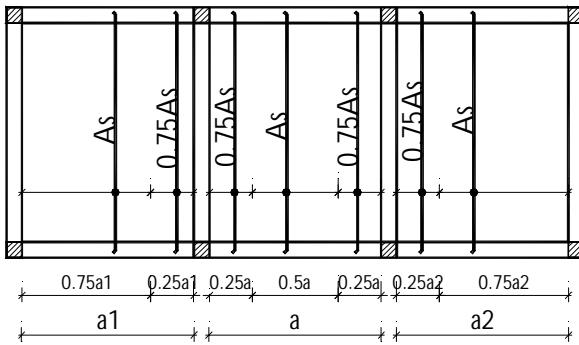
البلاطات المصمتة ذات الاتجاهين عن ربع (٢٥%) مساحة مقطع التسليح الرئيسي وألا يقل العدد عن خمسة أسياخ في المتر .



ز - يجب وضع شبكة علوية في البلاطات ذات سمك أكبر من

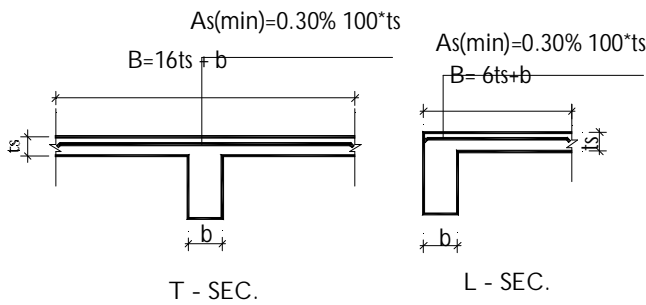
١٦٠ مم لا تقل عن ٢٠ % من التسليح الرئيسي في كل اتجاه وبعده أدنى ٥ Ø ٨ مم/م للصلب الطري و ٥ Ø ٦ مم/م للصلب عالي المقاومة.

ح - في البلاطات المصممة ذات الاتجاهين : يمكن تخفيض التسليح الموجب الذي يجاور الأحرف



المستمرة للبلاطة ويوازئها عندما تكون البلاطة مستمرة في اتجاه عمودي على هذه الأحرف ويمكن التخفيض بمقدار الربع وفي عرض من البلاطة لا يزيد عن ربع أقصر بحر في الباكية كما بالشكل .

ط - في الكمرات على شكل (T) أو (L): يجب ألا يقل التسليح العلوي في البلاطة (الشفة) في



الاتجاه العمودي على اتجاه الجذع عن ٣.٠ % من مساحة مقطع البلاطة وذلك لضمان الفعل المليئي بين الشفة والجذع، كما يجب أن يستمر التسليح بالعرض الفعال للشفة ويجب ألا تزيد المسافة بين أسياخ هذا التسليح عن ٢٠٠ مم.

٥ - ٥ - سمك الغطاء الخرساني في البلاطات المصممة

أ- يجب ألا يقل سمك الغطاء الخرساني لتسليح الشد في القطاع في جميع الحالات عن الحد الأدنى لاستيفاء التشرخ والمبين في الجدول (٤-١٣) بالكود المصري وبحيث لا يقل عن قطر أكبر سيخ تسليح .

ب- يجب مراعاة زيادة سمك الغطاء الخرساني للتسليح في حالة الخرسانة المعرضة للمياه الجوفية أو التربة (الأساسات) إلى ٧٠ مم .

جدول (٤ - ١٣) بالكود المصري ٢٠٠١

الحد الأدنى لسمك الغطاء الخرساني للبلاطات لاستيفاء حالة التشرخ

سمك الغطاء الخرساني مم		قسم تعرض سطح الشد
$f_{cu} > 25 \text{ N/mm}^2$	$f_{cu} \leq 25 \text{ N/mm}^2$	
١٥	٢٠	الأول
٢٠	٢٥	الثاني
٢٥	٣٠	الثالث
٣٥	٤٠	الرابع

٥ - ٦ - مقاومة الخرسانة للحريق

مقاومة الخرسانة للحريق هي الفترة الزمنية التي يقاوم فيها العنصر الإنشائي الحريق قبل حدوث

التفكك أو الانهيار .

ويمكن الاسترشاد في هذا الشأن بالبيانات الواردة في جدول (٢-١٣) بالكود المصري لتحقيق

مقاومة الخرسانة للحريق لفترة تتراوح بين نصف ساعة وأربع ساعات كما يجب أن يراعى عدم استخدام

صلب تسليح تتأثر خواصه بحرارة الحريق كالصلب المعالج على البارد عند زيادة احتمال تعرض جزء

من المنشأ للحريق .

جدول (٢ - ١٣) بالكود المصري ٢٠٠١

القيم الدنيا للأبعاد لمقاومة الخرسانة للحريق

٤٠	٣٠	٢٠	١٥	١٠	٥	مدة الحريق (ساعة)
١٧٠	١٥٠	١٣٠	١١٠	١٠٠	٨٠	سمك البلاطة - (مم)
٥٥	٤٥	٣٥	٢٥	٢٠	١٥	غطاء تسليح البلاطة البسيطة - (مم)
٤٥	٣٥	٢٥	٢٠	٢٠	١٥	غطاء تسليح البلاطة المستمرة - (مم)

٥ - ٧ - تفاصيل صلب التسليح بالرسومات التنفيذية

يتم توضيح صلب التسليح بالبلاطات المصممة على المسقط الأفقي (مقياس رسم ١ : ٥٠) ويتم

تمييز الأسياخ كترتيب وضع طبقات التسليح بالبلاطة بداية من أسفل إلى أعلى كما يلي :

- الطبقة السفلية الخارجية = B1 - الطبقة السفلية في الاتجاه العمودي = B2

- الطبقة العلوية الخارجية = T1 - الطبقة العلوية في الاتجاه العمودي = T2

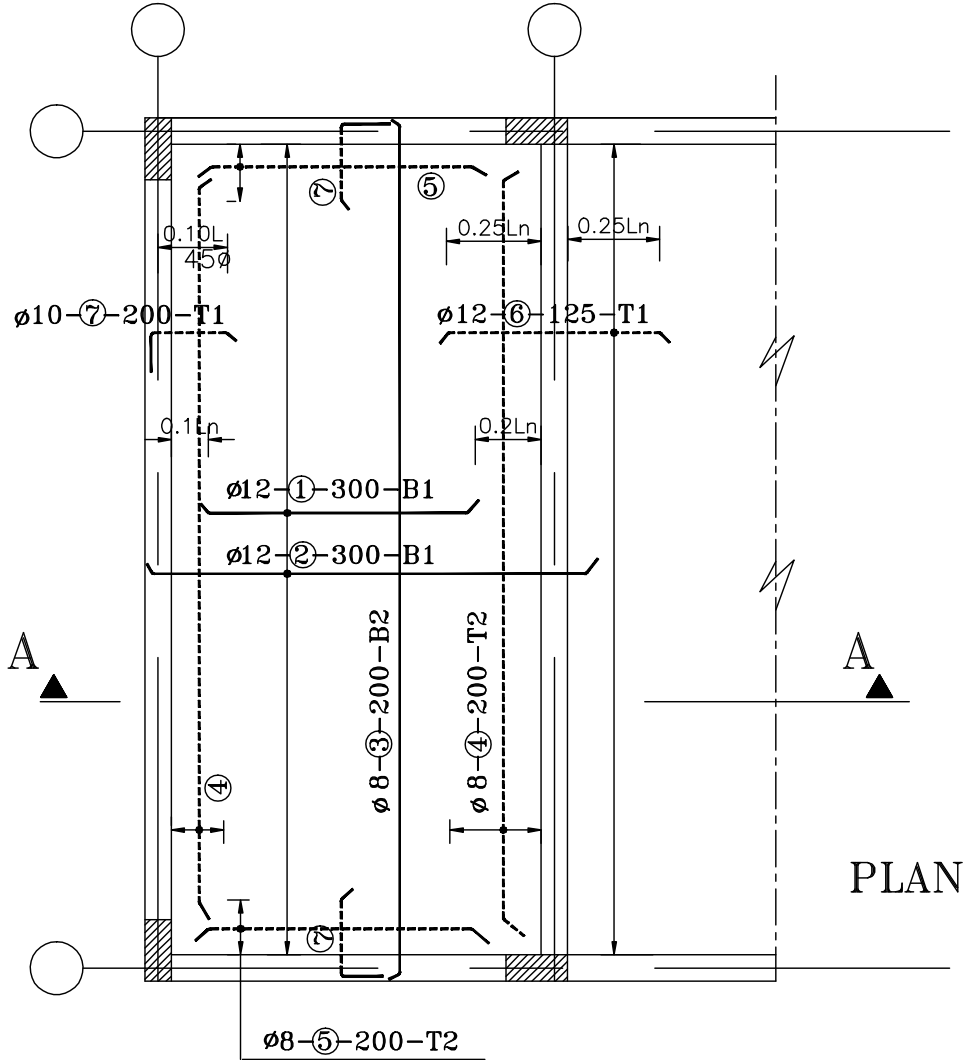
ولكل مجموعة متماثلة من الأسياخ (في القطر والطول) يتم رسم سيخ نموذجي Typical bar

باستخدام خط سميك مع تحديد المناطق التي توضع بها هذه الأسياخ .

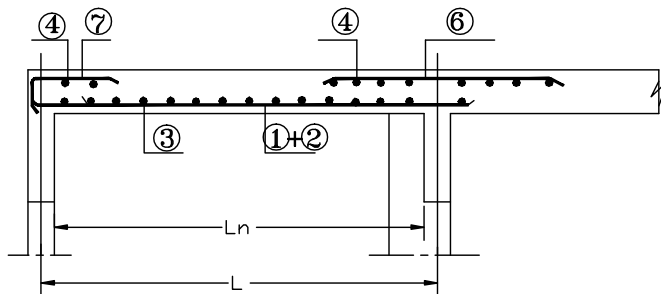
ويتم تمييز الأسياخ على النحو التالي :

" نوع الحديد المستخدم - قطر السيخ - رقم السيخ - التقسيط بالمم - مكان السيخ بالبلاطة "

مثال (يقرأ من اليسار إلى اليمين): B1 - 300 - 3 - 12 Φ

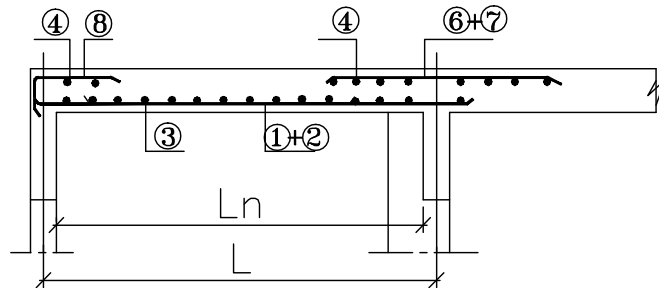
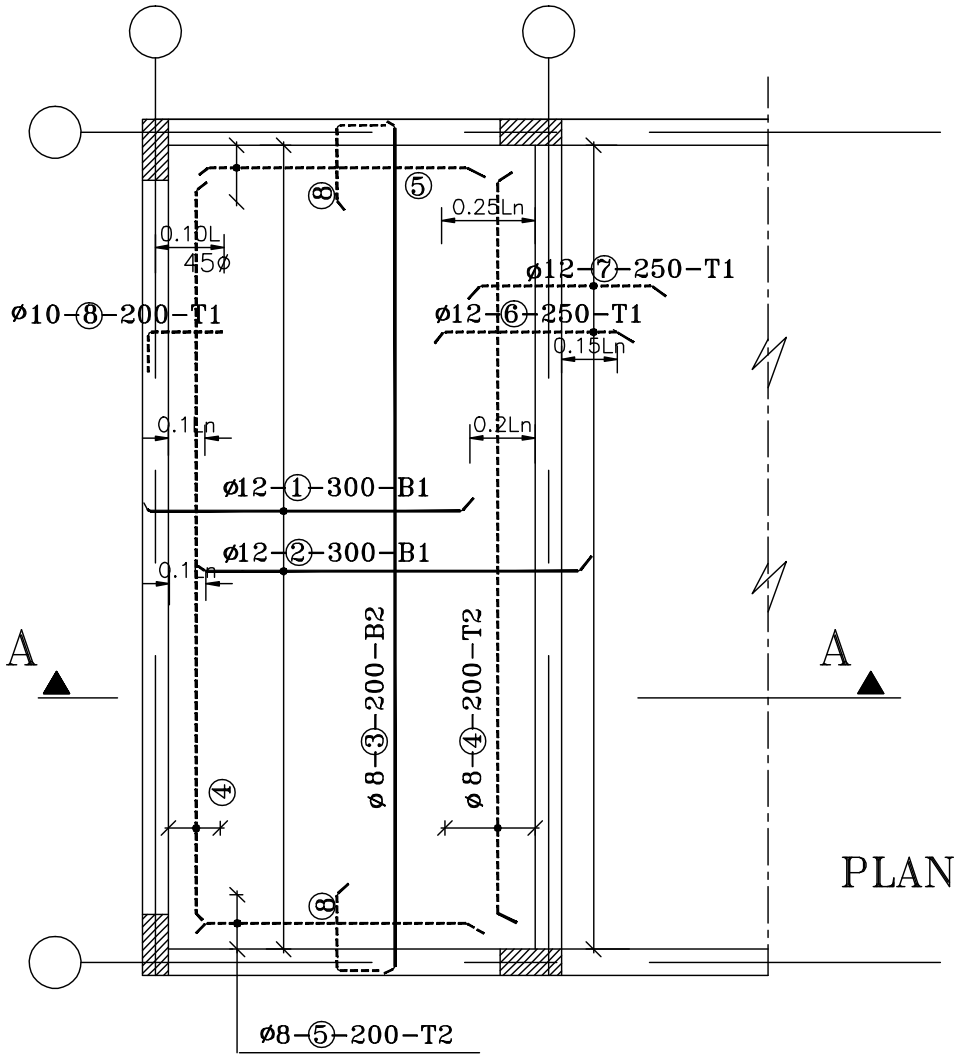


PLAN



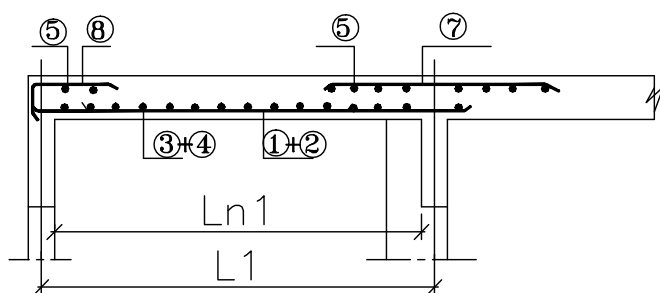
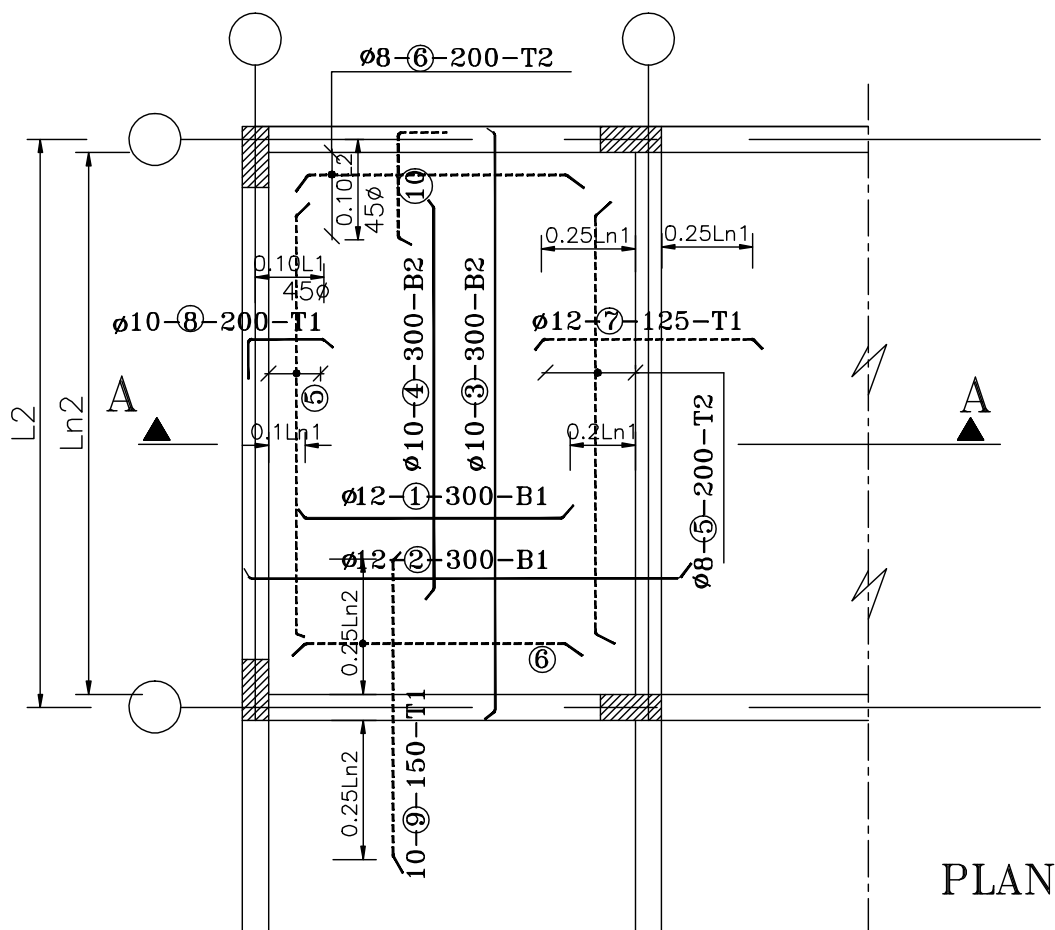
SEC A-A

شكل رقم (١-٥) تفاصيل تسليح البلاطات المصمتة ذات الاتجاه الواحد



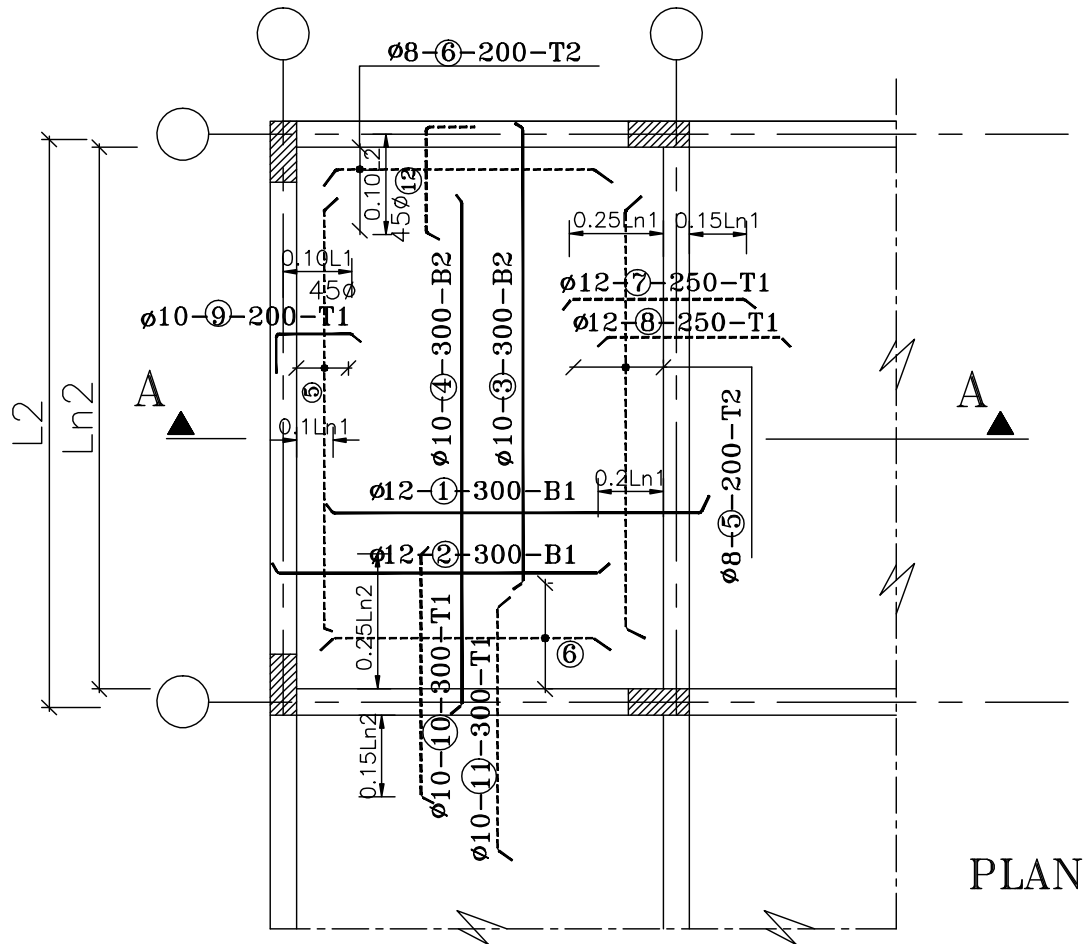
SEC A-A

شكل رقم (٢-٥) مرادف تفاصيل تسليح البلاطات
المصممة ذات الاتجاه الواحد

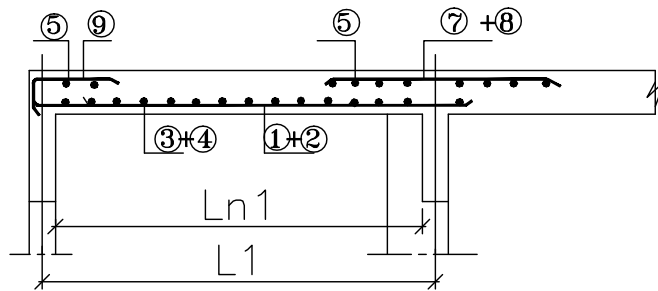


SEC A-A

شكل رقم (٣-٥) تفاصيل تسليح البلاطات المصمتة ذات الاتجاهين

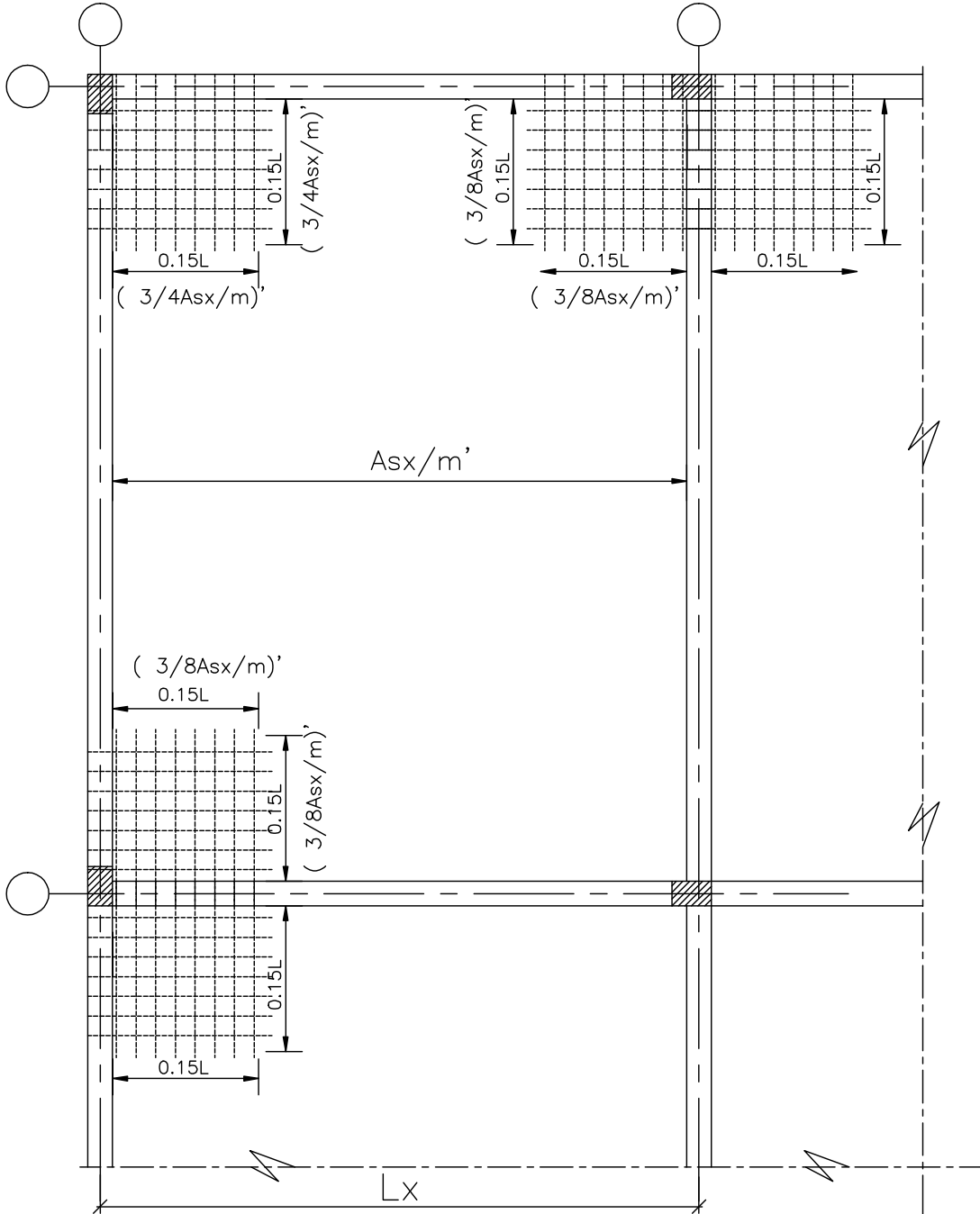


PLAN



SEC A-A

شكل رقم (٤-٥) مرادف تفاصيل تسليح البلاطات المصمتة ذات الاتجاهين



Note: Asx per unit width

PLAN

شكل رقم (٥-٥) تفاصيل تسليح اركان البلاطات المصمتة
(التسليح الموضح علوى وسفلى)

٦ - البلاطات ذات القوالب المفرغة Hollow Block Slabs

٦ - ١ - عام

- يجب استيفاء الاشتراطات التالية الخاصة بالأبعاد :
- ١ - لا تزيد المسافة الخالصة بين الأعصاب عن ٧٠٠ مم .
- ٢ - لا يقل عرض الأعصاب عن ١٠٠ مم أو ثلث العمق أيهما أكبر .
- ٣ - لا يقل سمك بلاطة الضغط عن ٥٠ مم أو عشر المسافة الخالصة بين الأعصاب أيهما أكبر .

٦ - ٢ - الحد الأدنى لنسب التسليح

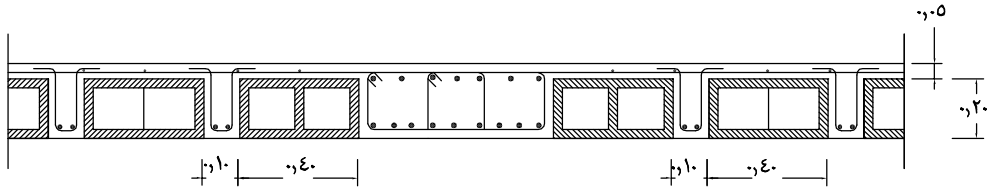
٦ - ٢ - ١ - البلاطات ذات الأعصاب في الاتجاه الواحد One Way Hollow Block Slabs

- لا تقل مساحة مقطع أسياخ التوزيع العمودية على الأعصاب في المتر عن ٠,٣% من مساحة مقطع البلاطة وتكون أقل كمية لأسياخ التوزيع في البلاطة (موازيا للأعصاب) هي $3 \Phi 6$ مم/م على أن يوضع سيخ قطر ٦ مم بين كل عصيين وسيخ عند كل عصب .
- إذا كان الحمل الحي أقل من أو يساوي ٣ كن/م^٢ ، البحور تزيد عن ٥,٠٠ م يجب أن تزود البلاطة بعصب عرضي واحد على الأقل عند منتصف البحر بحيث لا يقل عرضه عن عرض الأعصاب الرئيسية ولا يقل التسليح السفلي له عن التسليح السفلي في الأعصاب الرئيسية في حين لا يقل التسليح العلوي له عن نصف تسليحه السفلي.
- إذا زاد الحمل الحي عن ٣ كن/م^٢ وكانت البحور تتراوح بين ٤,٠٠ ، ٧,٠٠ م تزود البلاطة بعصب عرضي واحد و يكون بنفس الأبعاد والتسليح المذكورة سابقا" .
- إذا زاد الحمل الحي عن ٣ كن/م^٢ وكانت البحور تزيد عن ٧,٠٠ م تزود البلاطة بثلاثة أعصاب عرضية وتكون هذه الأعصاب بنفس الأبعاد والتسليح المذكورة سابقا"

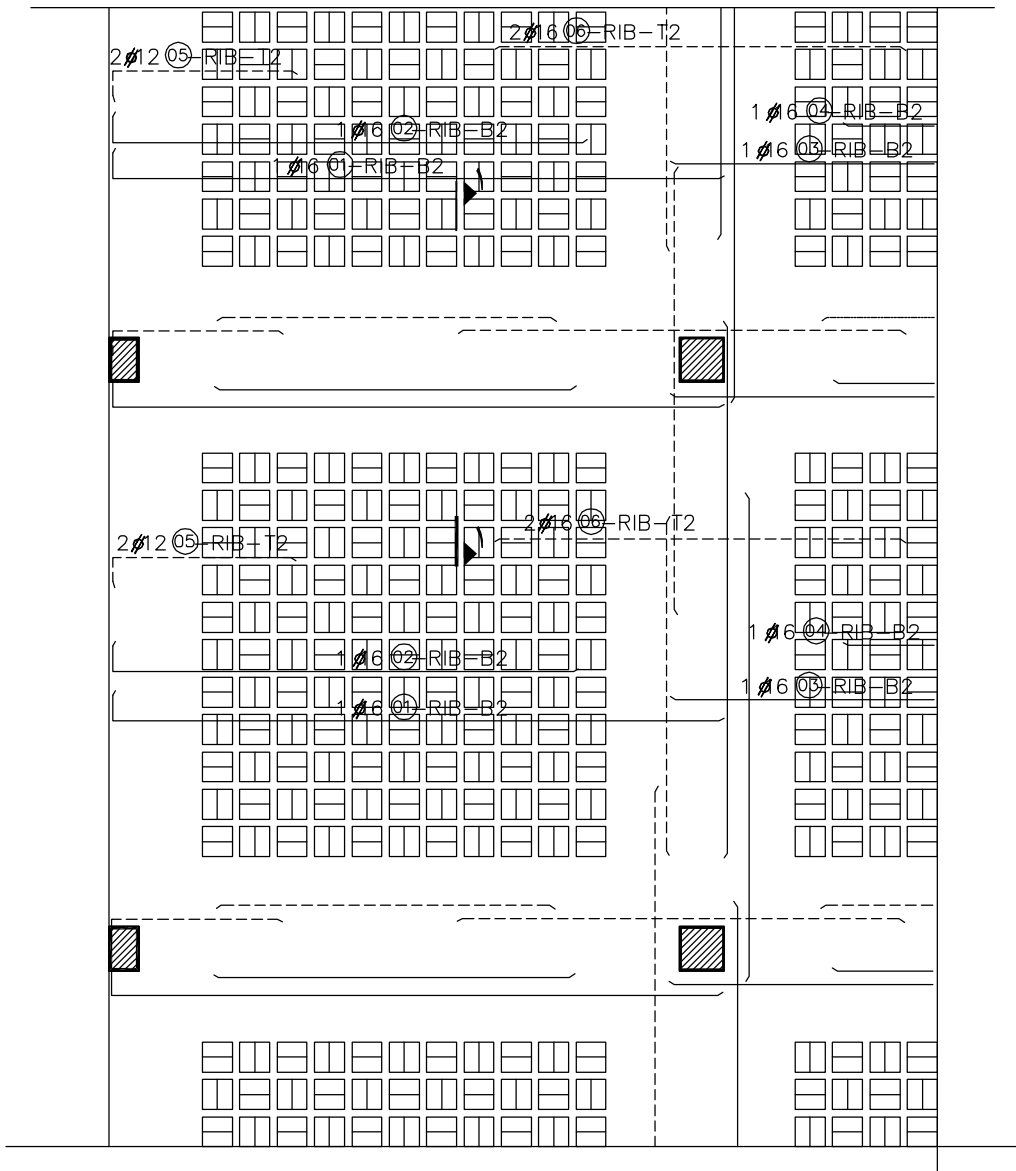
٦ - ٢ - ٢ - البلاطات ذات الأعصاب في الاتجاهين Two way Hollow Block Slabs

هناك حالتان:

- أ - كمرات بنفس سمك البلاطة (كمرات مدفونة) وتصمم بنفس طريقة تصميم البلاطات اللاكمرية .
- ب- كمرات جاسئة بسمك أكبر من سمك البلاطة .



قطاع (١ - ١)



شكل رقم (٤-٦) تفاصيل تسليح البلاطات ذات القوالب المفرغة والاعصاب فى الاتجاهين المرتكزة على كمرات مدفونة (بلاطات مسطحة)

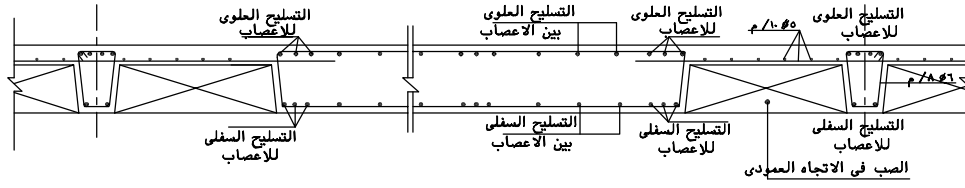
٧ – البلاطات المسطحة ذات الأعصاب Waffle Slabs

٧ – ١ – عام

تتقسم البلاطات المسطحة ذات الأعصاب إلى نوعين :

أ – بلاطات مسطحة ذات أعصاب بكامل المسطح مع تنفيذ أجزاء مصمتة أعلا أماكن الأعمدة :
ويتم تصميمها في هذه الحالة مثل البلاطات المسطحة اللاكمرية مع أخذ فرق الجساءة بين الأجزاء المصمتة والأجزاء المفرغة عند التصميم •

ب – بلاطات مسطحة ذات أعصاب محملة على كمرات مدفونة بنفس السمك :
ويتم تصميمها في هذا الحالة مثل البلاطات ذات القوالب المفرغة أو مثل البلاطات المسطحة اللاكمرية •



قطاع نموذجي لتسليح الاعصاب و الاجزاء المصمتة

قطاع (أ - أ)

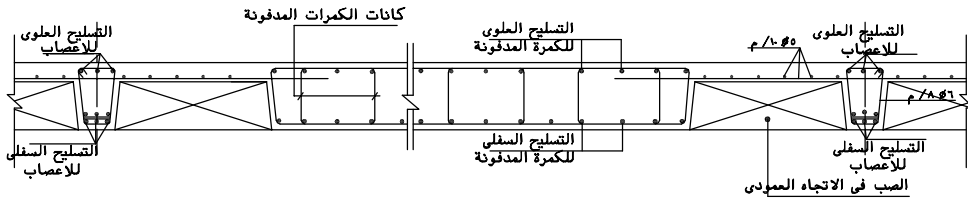


شكل رقم (٧-١) تفاصيل تسليح البلاطات المسطحة ذات الأعصاب

(التسليح الطولي بنفس الأسلوب)

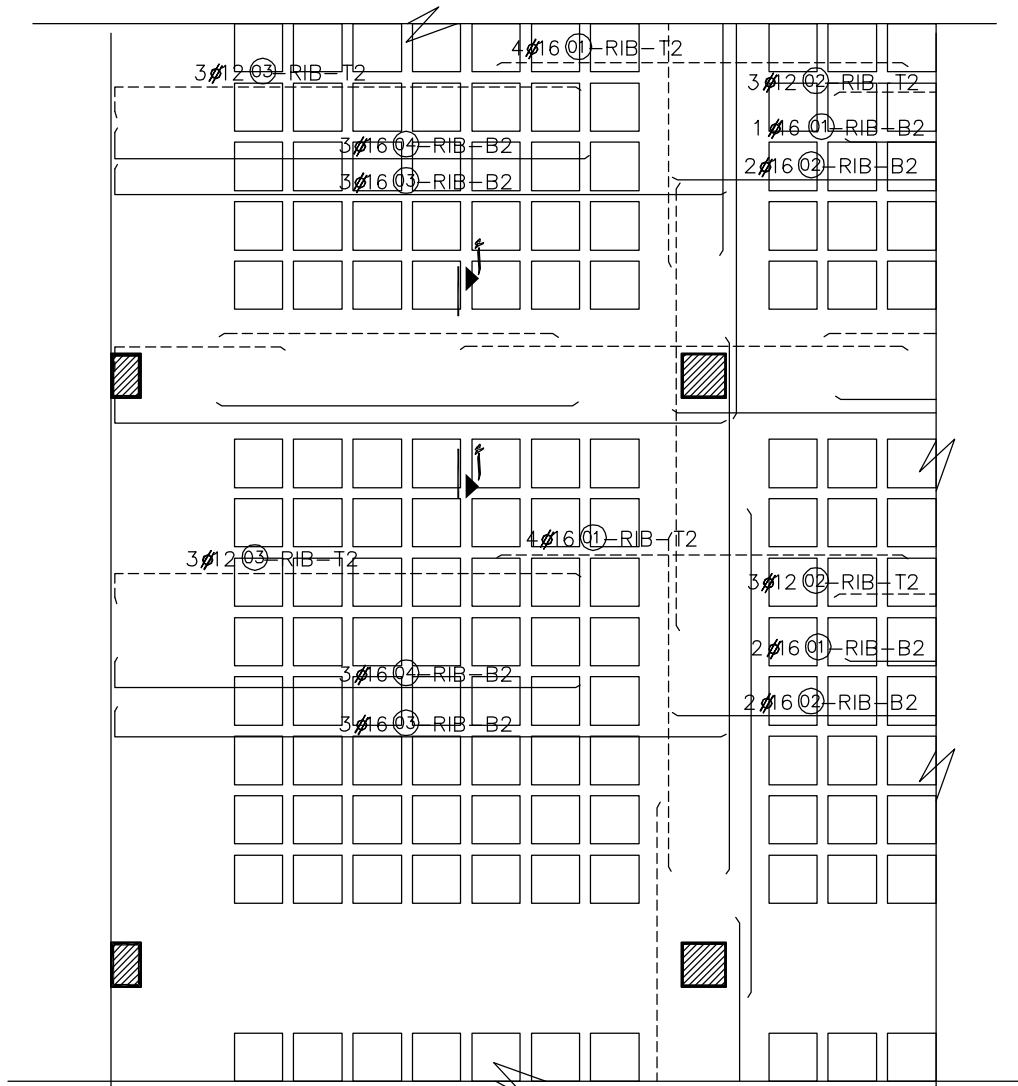
ملاحظات

- أطوال امتداد الاسياخ و وصلاتها تتبع نفس ما ورد في البلاطات المسطحة اللاكمرية .
- أقطار و عدد أسياخ التسليح توضيحية و يتم تحديده طبقاً للتصميم .



قطاع نموذجى لتسليح الاعصاب و الكمرات المدفونة

قطاع (١-١)



شكل رقم (٧-٢) تفاصيل تسليح البلاطات المسطحة

ذات الأعصاب المرتكزة على كمرات مدفونة

(التسليح الطولى بنفس الأسلوب)

ملاحظات

- أطوال امتداد الاسياخ و وصلاتها تتبع نفس ما ورد فى البلاطات المسطحة اللاكمرية .
- أقطار و عدد أسياخ التسليح توضيحية و يتم تحديده طبقاً للتصميم .

٨ - البلاطات المسطحة (البلاطات اللاكمرية) Flat Slabs**٨ - ١ - عام**

يقصد عموماً "بالبلاطات المسطحة البلاطات اللاكمرية المصممة من الخرسانة المسلحة إما بسقوط أو بدونها والتي ترتكز على أعمدة إما بتيجان أو بدونها .

٨ - ٢ - الأبعاد الدنيا**٨ - ٢ - ١ - أدنى أبعاد للبلاطات**

يجب ألا يقل السمك الكلي (t_s) للبلاطة عن أكبر القيم التالية :

- ١ - ١٥٠ مم .
- ٢ - $\frac{L}{32}$ للبواكي الطرفية التي بدون سقوط .
- ٣ - $\frac{L}{36}$ للبواكي الداخلية المستمرة بدون سقوط أو البواكي الطرفية التي لها سقوط .
- ٤ - $\frac{L}{40}$ للبواكي الداخلية المستمرة بالكامل والتي لها سقوط .

حيث L متوسط أطوال بحري الباكية

٨ - ٢ - ٢ - أدنى سمك للأعمدة

يجب ألا يقل قطر العمود المستدير أو طول كل من ضلعي مقطع العمود المستطيل عن أكبر القيم التالية :

- ١ - ٢٠/١ من طول الباكية في الاتجاه تحت الاعتبار .
- ٢ - ١٥/١ من ارتفاع الدور .
- ٣ - ٣٠٠ مم .

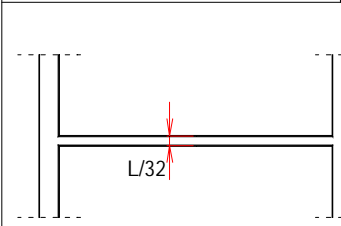
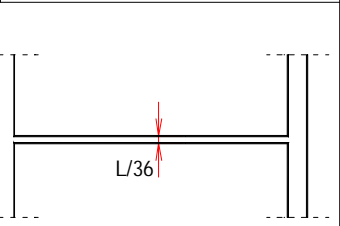
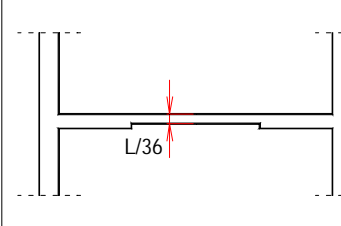
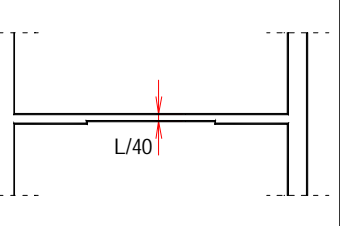
٨ - ٢ - ٣ - أدنى أبعاد لتيجان الأعمدة Column Heads

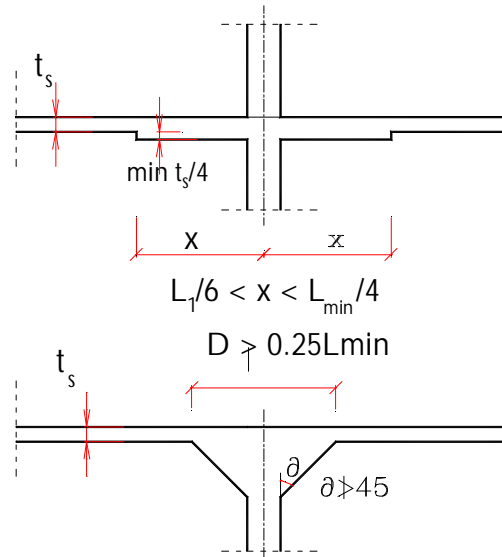
في الحالات التي تزود فيها الأعمدة بتيجان يجب أن تتحقق المتطلبات التالية :

- ١ - ألا تزيد زاوية أقصى ميل للتاج عن ٤٥ درجة مع الاتجاه الرأسي .
- ٢ - ألا يزيد القطر الفعال D الذي يعتبر في التصميم عن ربع البحر الأصغر للبلاطات المتجاورة وإذا كان مقطع العمود مستطيل أو مربع فيقصد بكلمة D (القطر الفعال) قطر أكبر دائرة يمكن رسمها داخل مقطع العمود (أو تاجه إن وجد) .

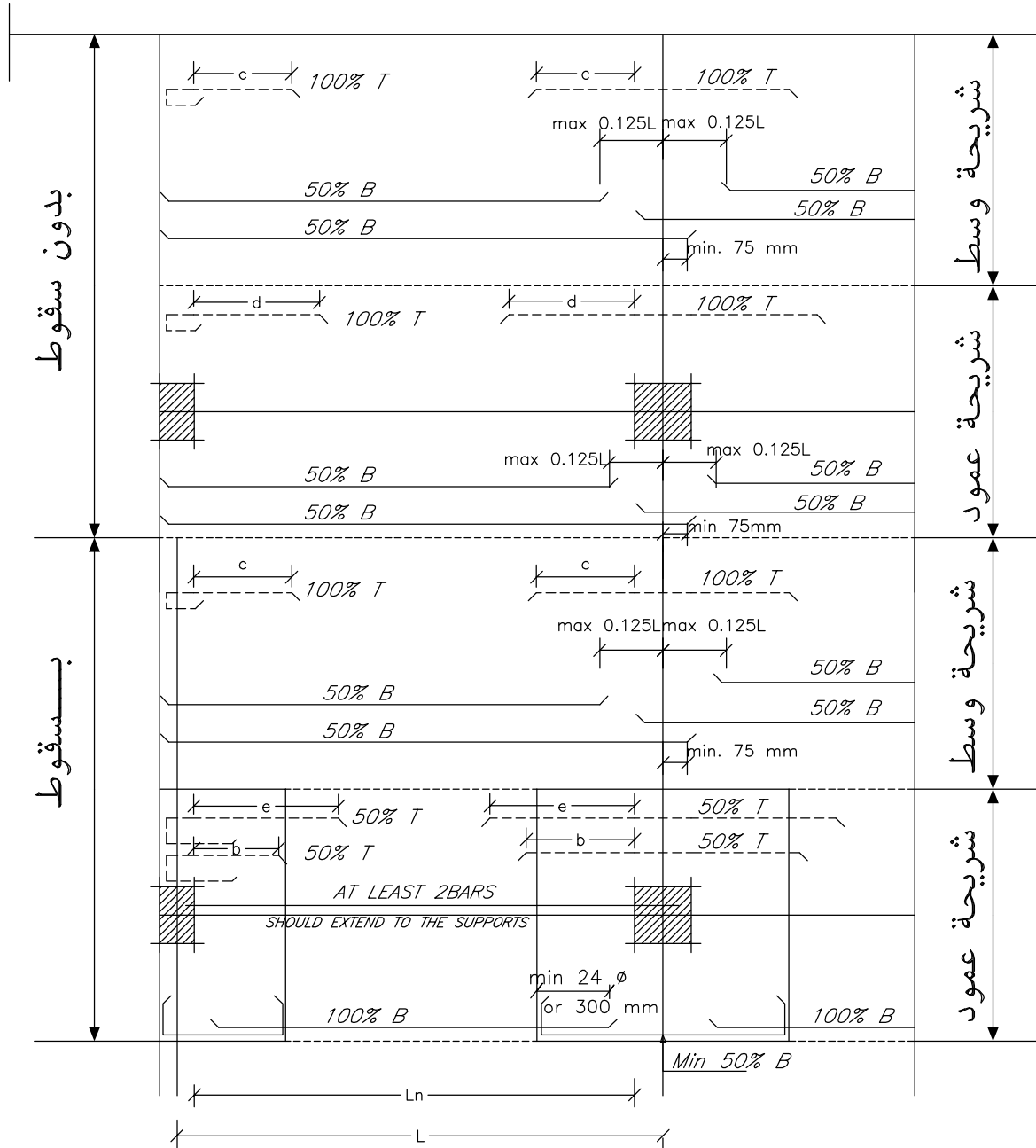
٨ - ٢ - ٤ - أدنى أبعاد لباكية السقوط Drop Panels

- في الحالات التي يتطلب فيها زيادة سمك البلاطة فوق الأعمدة أو تيجانها بغرض مقاومة العزوم السالبة وتقليل صلب التسليح يجب أن تحقق أبعاد السقوط القيم التالية :
- ١ - يجب ألا يقل سمك السقوط أسفل البلاطة عن ربع سمك البلاطة .
 - ٢ - يجب أن يمتد السقوط بمسافة سدس طول الباكية على الأقل في نفس الاتجاه مقاساً من محاور الأعمدة بحيث لا يتعدى ربع الباكية ذات البحر الأصغر .

باكية خارجية	باكية داخلية	
		بدون سقوط
		بسقوط



شكل (٨ - ١) الأبعاد الدنيا بالبلاطات المسطحة



ادنى بعد

b	c	d	e	Ln
0.20	0.22	0.30	0.33	Ln

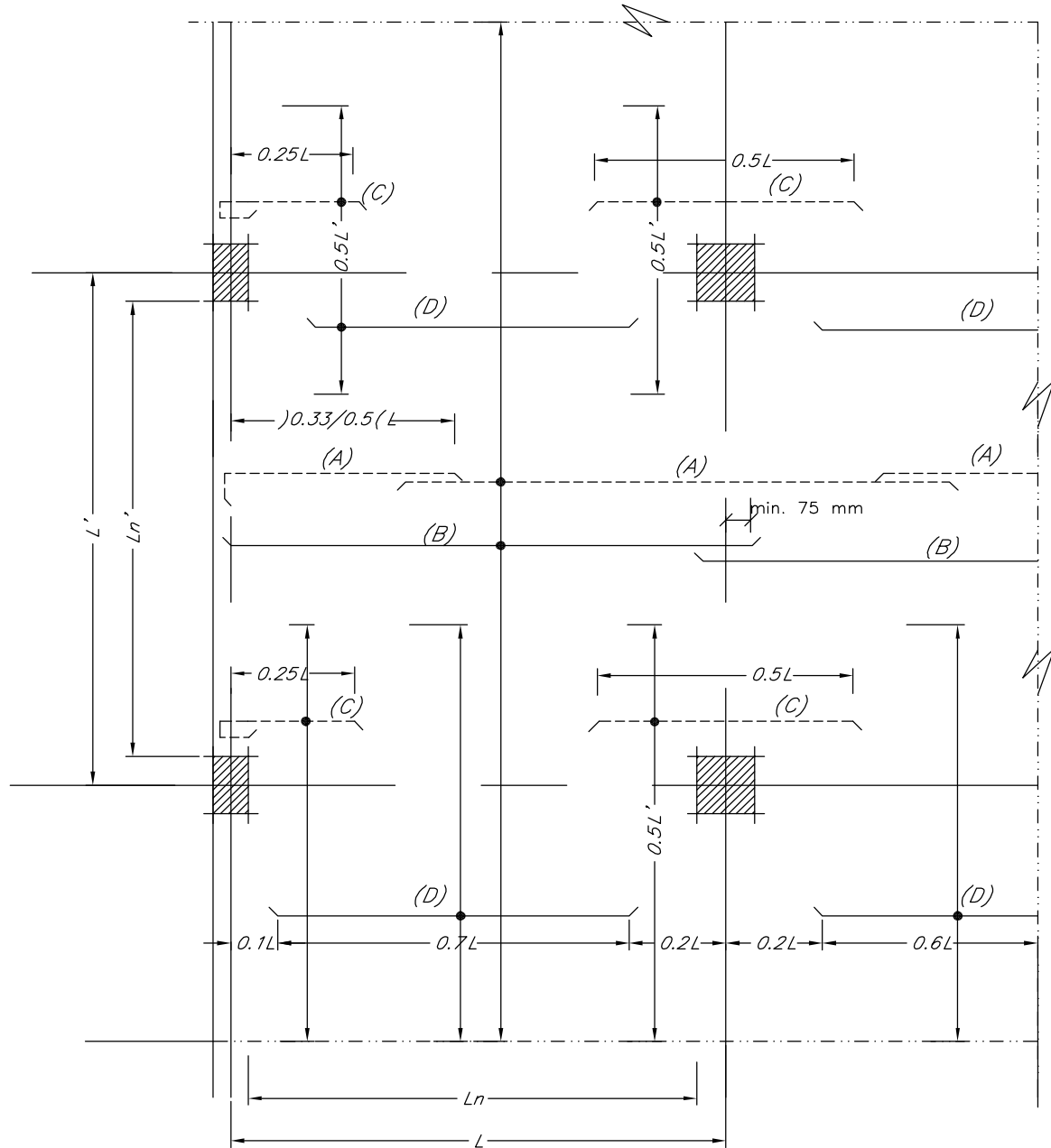
L : المسافة بين محاور الركائز

B : تسليح سفلى

Ln : البحر الصافى بين وجة الركائز

T : تسليح علوى

شكل رقم (٢-٨) تفاصيل تسليح البلاطات المسطحة اللاكمرية
(تسليح نموذجى)



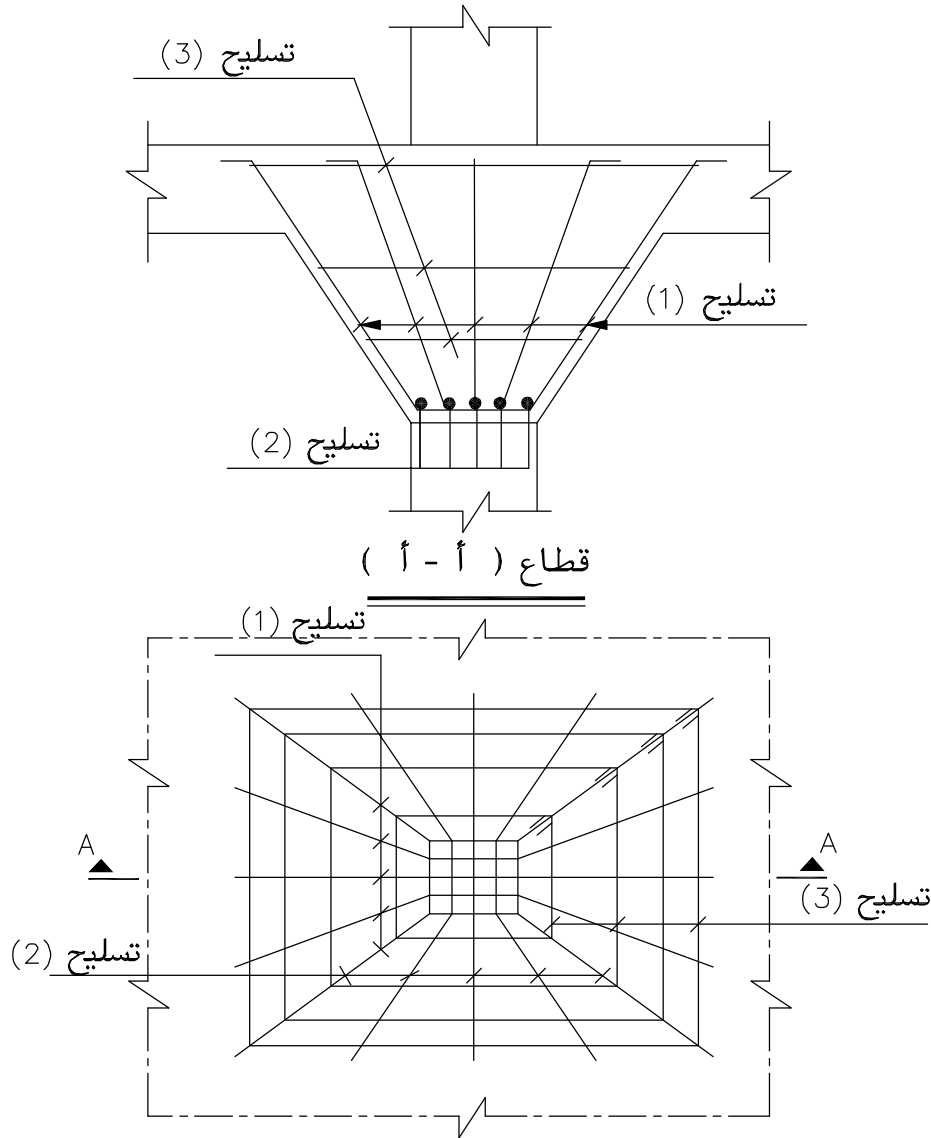
A	شبكة التسليح العلوى
B	شبكة التسليح السفلى
C	تسليح علوى اضافى لشريحة العمود
D	تسليح سفلى اضافى لشريحة العمود

L or L' : المسافة بين محاور الركائز
 L_n or L_n' : البحر الصافى بين وجة الركائز

شكل رقم (٣-٨) تفاصيل تسليح مرادف للبلاطات المسطحة اللاكمرية باستخدام شبكة سفلية وعلوية وتسليح اضافى لشريحة العمود

تسليح تيجان الاعمدة :

- يتم تسليح تيجان الاعمدة بالاسياخ (١) ، (٢) مع ربطهم بالكانات رقم (٣) كما هو مبين بالشكل رقم (٤-٨) .

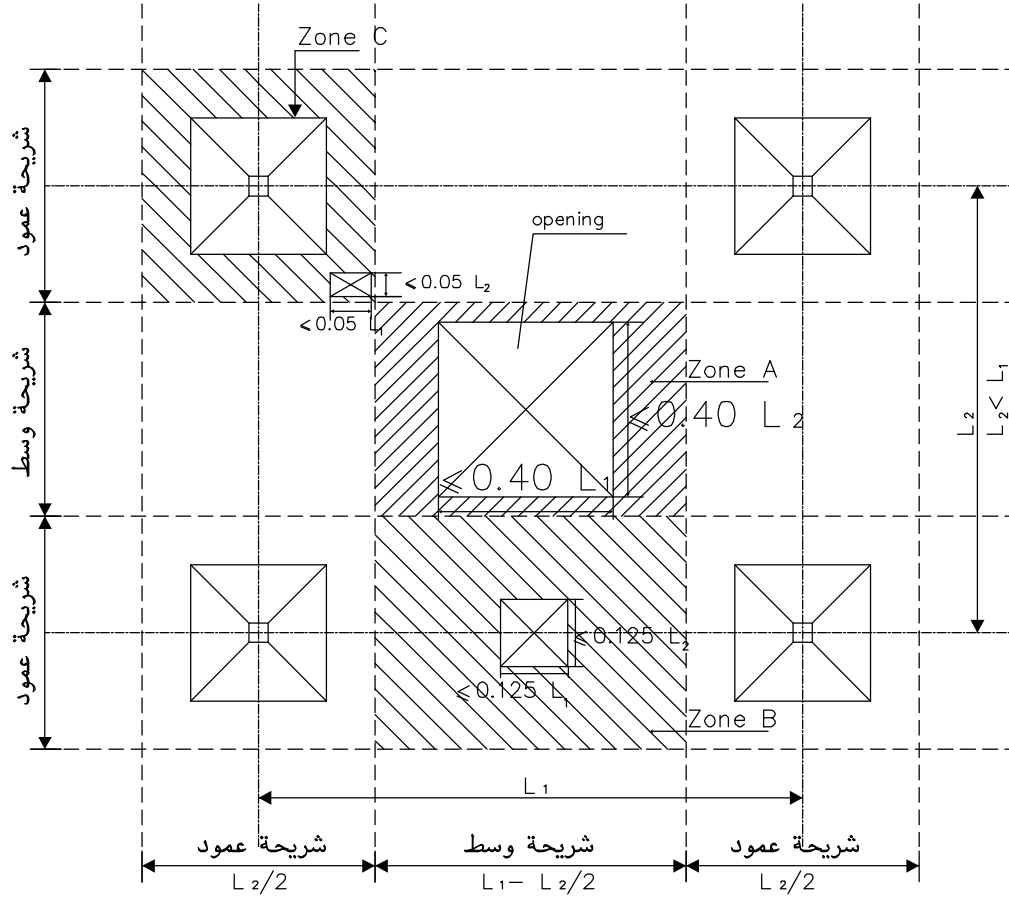


ملاحظات :

- يجب ألا تقل المساحة الكلية للتسليح فى كل اتجاه عن $(A_s (1)_{min} / A_s (2)_{min}) = (0.04 * A_{s_{ve}} * L)$.
 = طول البحر العمودى على اتجاه التسليح .
 = $A_{s_{ve}}$ = التسليح السالب لشريحة العمود فى المتر .
 - فى حالة تيجان الاعمدة الدائرية يوزع مجموع التسليح (١) ، (٢) للاتجاهين على محيط العمود .

شكل رقم (٤-٨) تسليح تيجان أعمدة البلاطات

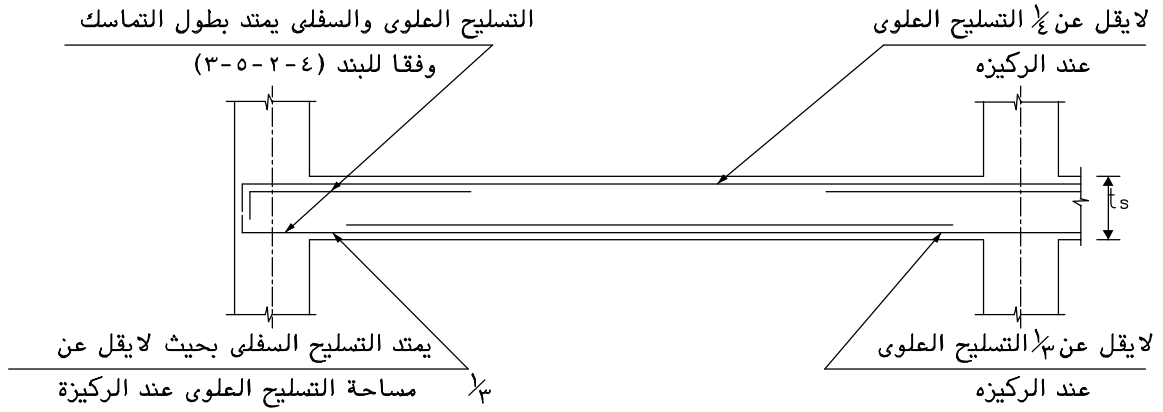
المسطحة اللاكمرية



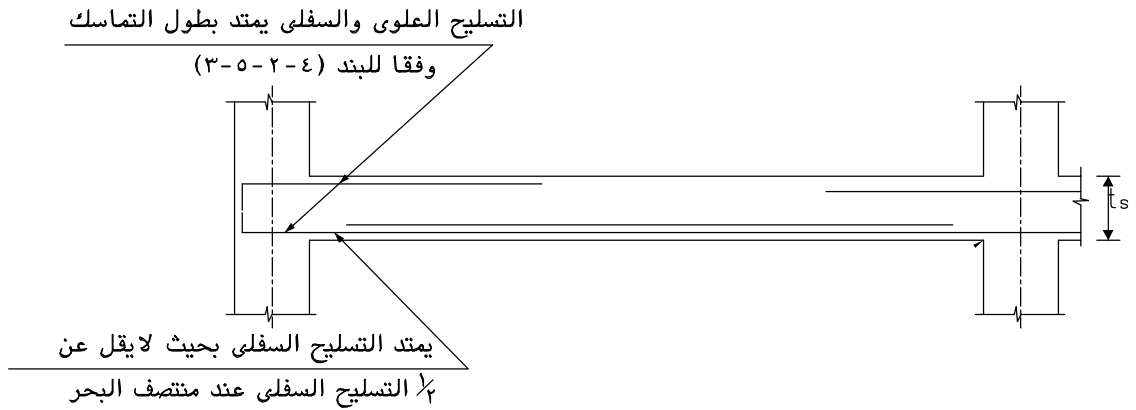
- تقابل شريحتى وسط Zone A بعد الفتحة لا يزيد عن $0.40 L$
- تقابل شريحة وسط مع شريحة عمود Zone B بعد الفتحة لا يزيد عن $0.125 L$
- تقابل شريحتى عمود Zone C بعد الفتحة لا يزيد عن $0.05 L$

لا يسمح بعمل فتحات داخل تيجان الاعمدة

شكل رقم (٨-٥) أماكن وأبعاد الفتحات المسموحة فى
البلاطات المسطحة اللاكمرية



(أ) شريحة العمود



(ب) شريحة الوسط

شكل رقم (٦-٨) ترتيب التسليح فى البلاطات اللاكمرية المقاومة لاحمال الزلازل

٩ - الكمرات Beams**٩ - ١ - عام**

تسرى بنود هذا الفصل على الكمرات غير العميقة والتي يمكن تعريفها كالآتي :

$$\frac{d}{L} < 0.8 \text{ للكمرات بسيطة الارتكاز}$$

$$\frac{d}{L} < 0.4 \text{ للكمرات المستمرة}$$

حيث d = عمق الكمرة

حيث L = البحر الفعال

٩ - ٢ - اشتراطات حدود العمق:

في حالة الكمرات ذات البحور أقل من ١٠م غالبا ما تكون نسب قيم الترخيم (سهم الانحناء) بالنسبة للبحور مقبولة في القطاعات المعرضة لعزوم انحناء إذا لم تتعد نسبة L/t القيم الواردة بجدول (١٠-٤) بالكود المصري حيث L = البحر الفعال للكمرة و t = العمق الكلي للكمرة

جدول (١٠-٤) نسبة البحر الفعال إلي العمق الكلي (L/t) للعناصر ذات بحور أقل من ١٠م ما لم يتم

حساب الترخيم

حالة العنصر	بسيطة الارتكاز	مستمرة من ناحية واحدة	مستمرة من ناحيتين	كابولى
L/t	١٦	١٨	٢١	٨

- تسرى القيم السابقة في حالة استخدام صلب عالي المقاومة ، أما في حالة استخدام صلب طرى فيتم زيادة هذه القيم بمقدار ٢٥% .

٩ - ٣ - العرض الفعال لشدة القطاعات على شكل حرف (T) أو (L)

للکمرات على شكل حرف (T) أو (L) يقدر العرض الفعال (B) من البلاطة بأصغر

قيمة مما يلي :

$$16t_s + b = B \text{ أو } \frac{L_2}{5} \text{ للكمرات على شكل حرف (T)}$$

$$6t_s + b = B \text{ أو } \frac{L_2}{10} \text{ للكمرات على شكل حرف (L)}$$

على ألا تزيد عن المسافة بين محاور منتصف البلاطات المجاورة للکمرات حيث L_2 تساوى :-

٠,٧٠ من البحر الفعال في الكمرات المستمرة من الطرفين ($L_2 = 0.70 L$)

٠,٨٠ من البحر الفعال في الكمرات المستمرة من طرف واحد. ($L_2 = 0.80 L$)

١,٠٠ من البحر الفعال في الكمرات البسيطة. ($L_2 = L$)

٩ - ٤ - اشتراطات أدنى نسبة تسليح

- ١ - يجب ألا يقل التسليح العلوي في الشفة في الاتجاه العمودي على اتجاه الجذع عن ٠.٣ % من مساحة مقطع البلاطة كما يجب أن يستمر التسليح بالعرض الكامل للشفة المذكورة بالبند السابق وألا تزيد المسافة بين أسياخ هذا التسليح عن ٢٠٠ مم .
- ٢ - يجب ألا تقل نسبة التسليح في القطاع ($\mu = A_s/b.d$) عن أدنى نسبة تسليح (μ_{min}) والتي تساوي القيمة الأصغر مما يلي :

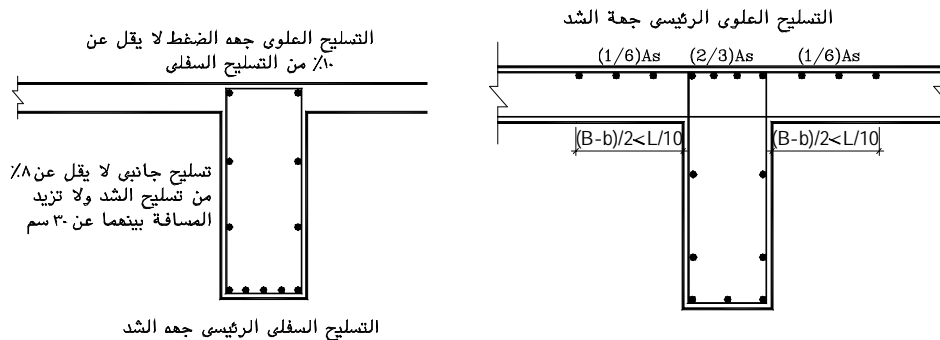
$$m_{min} = \text{The least of: } 1.1/f_y \text{ or } 1.3 A_s \text{ required}/(b.d)$$

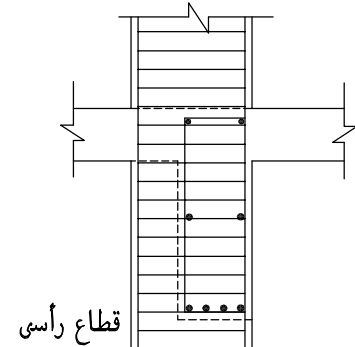
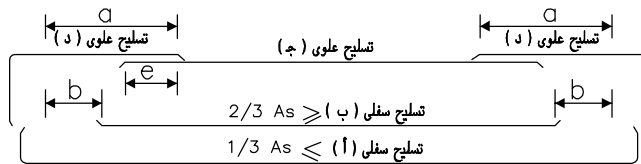
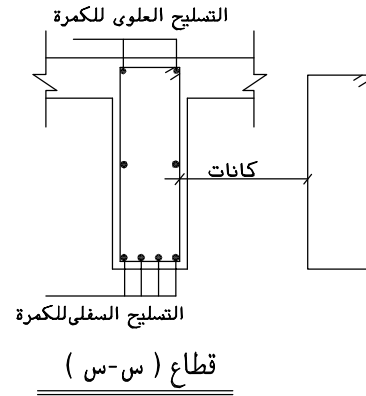
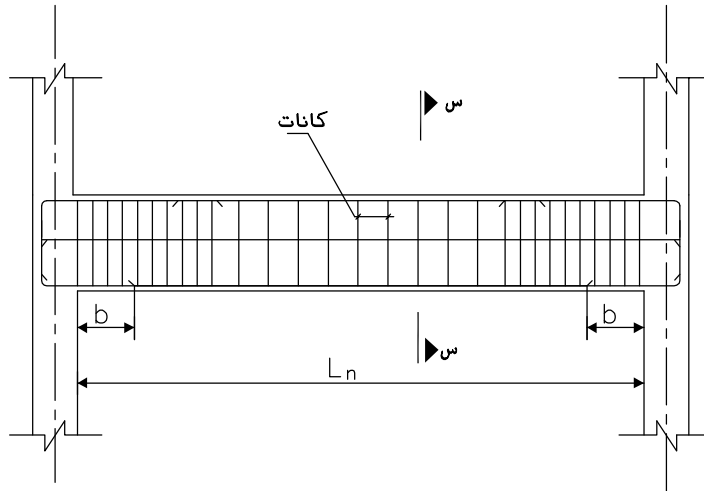
ويجب ألا تقل عن القيم المذكورة بجدول (٩-١) كما يلي:

جدول (٩-١) نسب الحديد الدنيا للكمرات

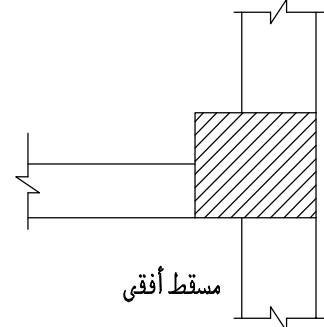
رتبة الصلب	٣٥٠/٢٤٠	٥٢٠/٣٦٠	٦٠٠/٤٠٠
نسبة التسليح الدنيا	٠,٢٥ %	٠,١٦٧ %	٠,١٥ %

- ٣ - يجوز في حالة وقوع شفة القطاع على شكل حرف (T) ناحية الشد توزيع جزء من أسياخ التسليح بما لا يتجاوز ثلث مساحة التسليح الرئيسي في العرض الفعال للشفة أو عرض يساوى عشر البحر الخالص للكمرة أيهما أقل .
- ٤ - تزود الكمرات التي يزيد عمقها على ٧٠٠ مم بأسياخ انكماش جانبية وتكون بنسبة لا تقل عن ٨ % من مساحة صلب الشد على ألا تزيد المسافة بينهم عن ٣٠٠ مم .
- ٥ - يجب ألا يقل الصلب ناحية الضغط عن ١٠ % من صلب الشد الرئيسي حيث أنه يساعد على الحد من تزايد الترخيم على المدى الطويل .





TYPE	Length
a	Min. 0.15 L _n
b	Max. 0.10 L _n
e	Bigger of (12 ϕ or 25 cm)



Beams' Table :

Beam Type	Bot. Rft.		Top. Rft.			Stirrups/m			Remarks
	Long	Short	Right	Mid.	Left	Right	Mid.	Left	
	ا	ب	د	ج	د	Stirrups/m			
B1	1ϕ 2	1ϕ 2	1ϕ 2	1ϕ 2	1ϕ 2	ϕ 6	ϕ 5	ϕ 6	
B2	1ϕ 2	1ϕ 2	1ϕ 2	1ϕ 2	1ϕ 2	ϕ 5	ϕ 5	ϕ 5	
B3	1ϕ 2	1ϕ 2	1ϕ 2	1ϕ 2	1ϕ 2	ϕ 7	ϕ 6	ϕ 7	

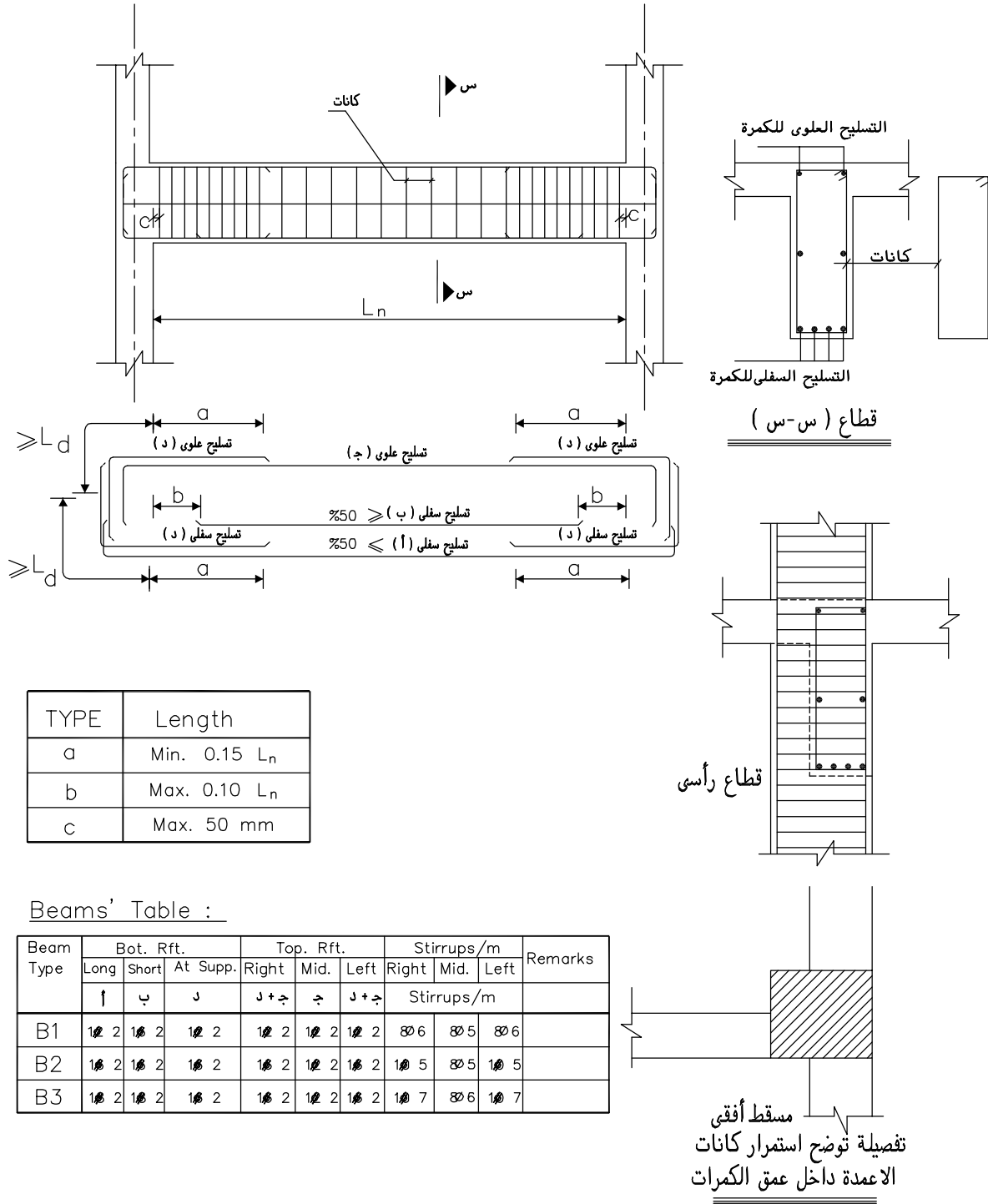
تفصيلة توضح استمرار كانات
الاعمدة داخل عمق الكمرات

ملاحظات :

- يراعى دراسة اجهادات القص لتحديد كمية و مسافة توزيع الكانات المقاومة للقص .
- يراعى حساب الكانات الاضافية الخاصة باماكن توقف الاسياخ طبقا للبند (٤-٢-٥-٣)

شكل رقم (٩-١) تفاصيل تسليح الكمرات البسيطة

المعرضة لأحمال رأسية فقط

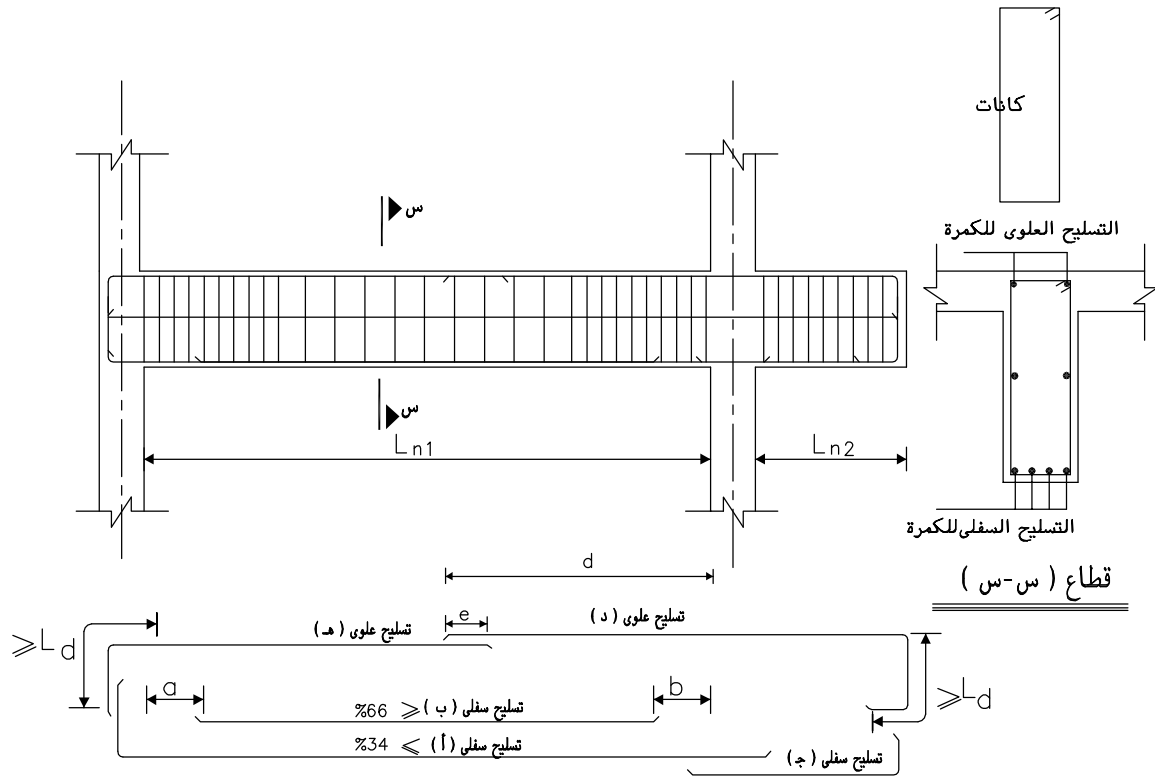


ملاحظات :

- التسليح (د) هو التسليح الخاص بحسابات الأحمال الجانبية [يرجع الى بند (٦-٧-٢-٢)]
- يراعى دراسة جهودات القص لتحديد كمية و مسافة توزيع الكانات المقاومة للقص .
- يراعى حساب الكانات الاضافية الخاصة باماكن توقف الاسياخ طبقا للبند (٤-٢-٥-٣)

شكل رقم (٩-٢) تفاصيل تسليح الكمرات البسيطة

المعرضة لأحمال رأسية و جانبية



TYPE	Length
a	Max. 0.10 L _{n1}
b	Max. 0.125 L _{n1}
d	Min. 1.00 L _{n2}
e	Bigger of (12 ϕ or 25 cm)

Beams' Table :

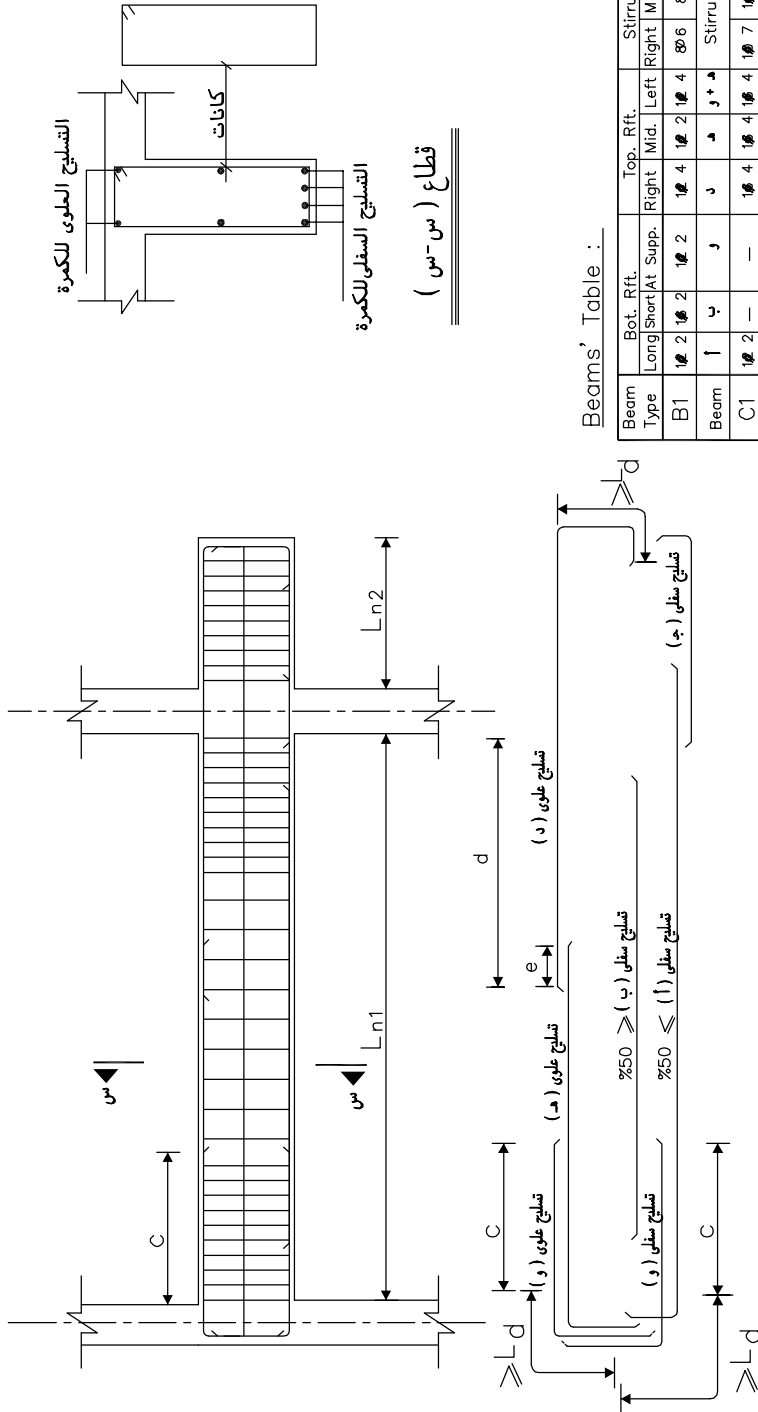
Beam Type	Bot. Rft.		Top. Rft.			Stirrups/m			Remarks
	Long	Short	Right	Mid.	Left	Right	Mid.	Left	
B1	1 ϕ 2	1 ϕ 2	1 ϕ 4	1 ϕ 2	1 ϕ 2	8 ϕ 6	8 ϕ 5	8 ϕ 6	
Beam	أ	ب	ج	د	هـ	Stirrups/m			
Ca1	1 ϕ 2	—	1 ϕ 4	1 ϕ 4	1 ϕ 4	1 ϕ 7	1 ϕ 7	1 ϕ 7	
Cantilever	ج	—	ج	ج	ج	Stirrups/m			

ملاحظات :

- يراعى دراسة اجهادات القص لتحديد كمية و مسافة توزيع الكانات المقاومة للقص .
- يراعى حساب الكانات الاضافية الخاصة باماكن توقف الاسياخ طبقا للبند (٤-٢-٥-٣)

شكل رقم (٩-٣) تفاصيل تسليح الكمرات البسيطة ذات الكوابيل

المعرضة لأحمال رأسية



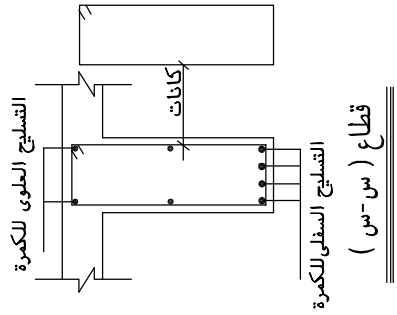
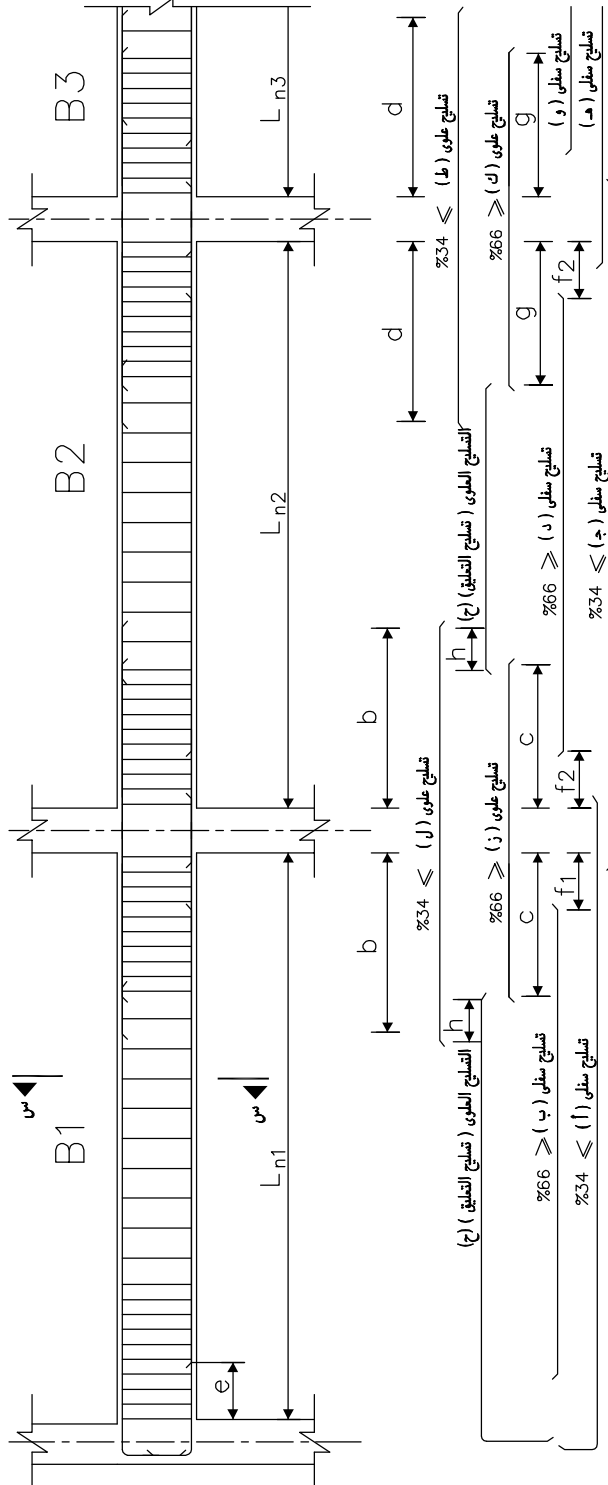
Beams' Table :

Beam Type	Bot. Rft. Long		Rft. Short		Top. Rft. Right		Left		Stirrups/m		Remarks
	1	2	1	2	1	2	1	2	1	2	
B1	1	2	1	2	1	2	1	2	4	5	Ø6
Beam	1	1	1	1	1	1	1	1	1	1	
C1	1	2	1	2	1	2	1	2	4	7	Ø7
Can tieover	1	1	1	1	1	1	1	1	1	1	

- ملاحظات:
- التسليح (و) هو التسليح الخاص بحسابات الأحمال الجانبية [يرجع الى بند (٢-٧-٢-٦)]
 - يراعى دراسة اجهادات القص لتحديد كمية و مسافة توزيع الكانات المتقاومة للقص .
 - يراعى حساب الكانات الاضافية الخاصة بماكن توقف الاسياخ طبقتا للبند (٢-٢-٤-٣-٥-٢-٤)

شكل رقم (٩-٤) تفاصيل تسليح الكمرات البسيطة ذات الكوابيل

المعرضة لأحمال رأسية و جانبية



TYPE	Length
b	Min. 0.33 (bigger of L_{n1} or L_{n2})
c	Min. 0.20 (bigger of L_{n1} or L_{n2})
d	Min. 0.33 (bigger of L_{n2} or L_{n3})
e	Max. 0.10 L_{n1}
f1	Max. 0.125 L_{n1}
f2	Max. 0.125 L_{n2}
g	Min. 0.20 (bigger of L_{n2} or L_{n3})
h	Bigger of (12 ϕ or 25 cm)

Beams' Table :

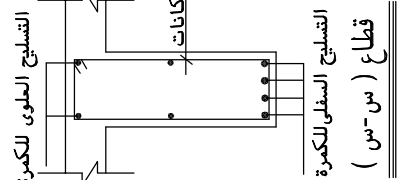
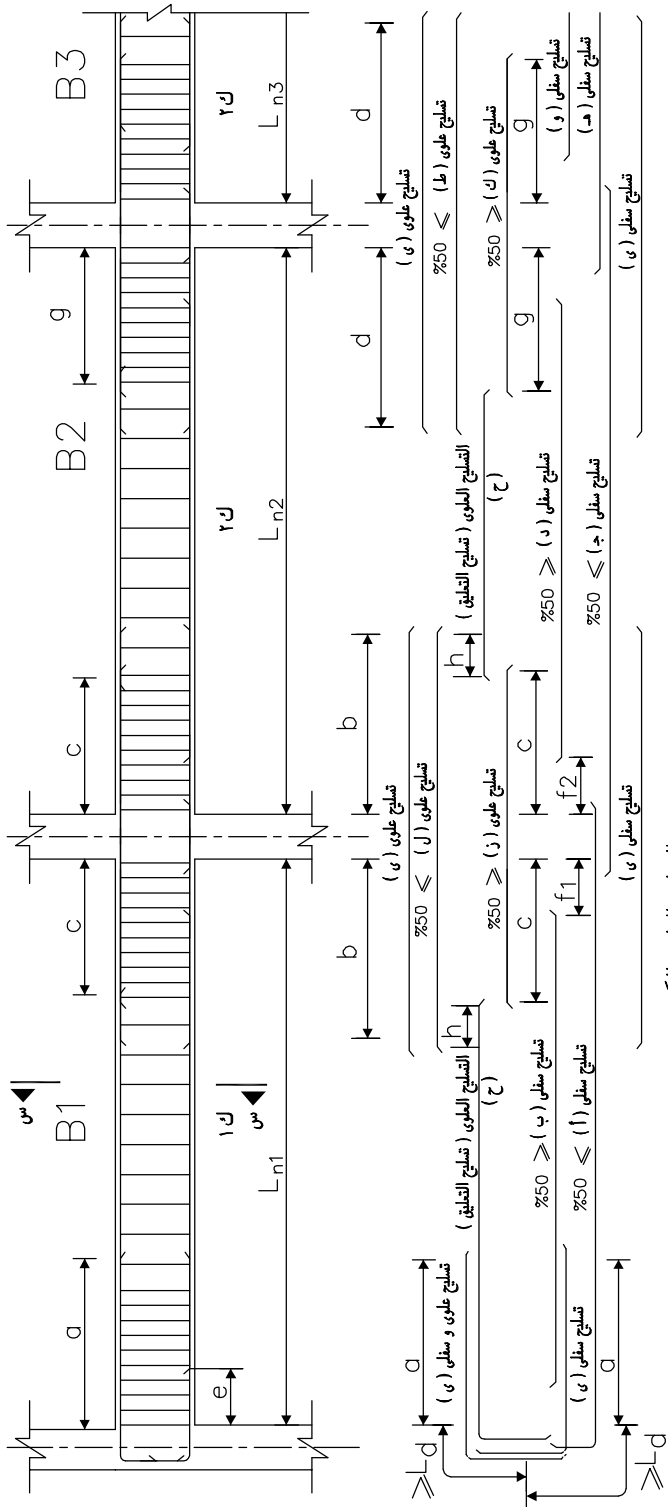
Beam Type	Bot. Rft.		Top. Rft.		Stirrups/m			Remarks
	Long	Short	Right	Mid.	Left	Right	Mid.	
B1	أ	ب	ج	د	هـ	و	ز	ح
B2	د	ج	ط	ك	ل	م	ن	و
B3	هـ	و	ط	ك	ل	م	ن	و

شكل رقم (٩-٥) تفاصيل تسليح الكمرات المستمرة ذات البحور و الأحمال التي لا يزيد الفرق بينها عن ٢٠٪

المعرضة لأحمال رأسية فقط

ملاحظات:

- يراعى دراسة اجهادات القص لتحديد كمية و مسافة توزيع الكانات المقاومة للقص .
- يراعى حساب الكانات الاضافية الخاصة بماكن توقف الاسياخ طبنا للبند (٤-٢-٥-٣)



Beams' Table :

Beam Type	Bot. Rft.		Top. Rft.		Stirrups/m			Remarks
	Long	Short	Right	Mid. Left	Right	Mid.	Left	
B1	أ	ب	ي	ح + ز + ي	ح			
B2	ج	د	ي	ط + ك + ي	ح	ز + ي	ل	Stirrups/m
B3	هـ	و	ي	ط + ك + ي	ح	ط + ك + ي	ط + ك + ي	

- ملاحظات:
- التسليح (ي) هو التسليح الخاص بحسابات الأحمال الجانبية [يرجع الى بند (٢-٧-٦-٢)]
 - يراعى دراسة اتجاهات القص لتحديد كمية و مسافة توزيع الكانات المقاومة للقص .
 - يراعى حساب الكانات الإضافية الخاصة باماكن توقف الاسياخ طبقا للبند (٣-٥-٢-٤)
 - لا تبعد اول كانة أكثر من ٥٠ سم من وجه الركيزة

TYPE	Length
a	Min. 0.15 L _{n1}
b	Min. 0.33 (bigger of L _{n1} or L _{h2})
c	Min. 0.20 (bigger of L _{n1} or L _{h2})
d	Min. 0.33 (bigger of L _{n2} or L _{h3})
e	Max. 0.10 L _{n1}
f1	Max. 0.125 L _{n1}
f2	Max. 0.125 L _{n2}
g	Min. 0.20 (bigger of L _{n2} or L _{h3})
h	Bigger of 12ϕ or 25 cm

شكل رقم (٩-٦) تفاصيل تسليح الكمرات المستمرة ذات البحور و الأحمال التي لا يزيد الفرق بينها عن ٢٠٪ المعرضة لأحمال رأسية و جانبية

– الكمرات المتقاطعة Panelled Beams –**١٠ - ١ - عام**

١ – عندما تصبح الأبعاد الكلية للبلاطة ذات الاتجاهين كبيرة نسبيا بحيث يصعب عمليا تصميمها كبلاطة مصمتة أو بلاطة ذات أعصاب أو ذات قوالب مفرغة فإنه يمكن استخدام نظام إنشائي من الكمرات المتقاطعة للوصول إلى حل اقتصادي وفي هذا الحل تتكون البلاطة من :

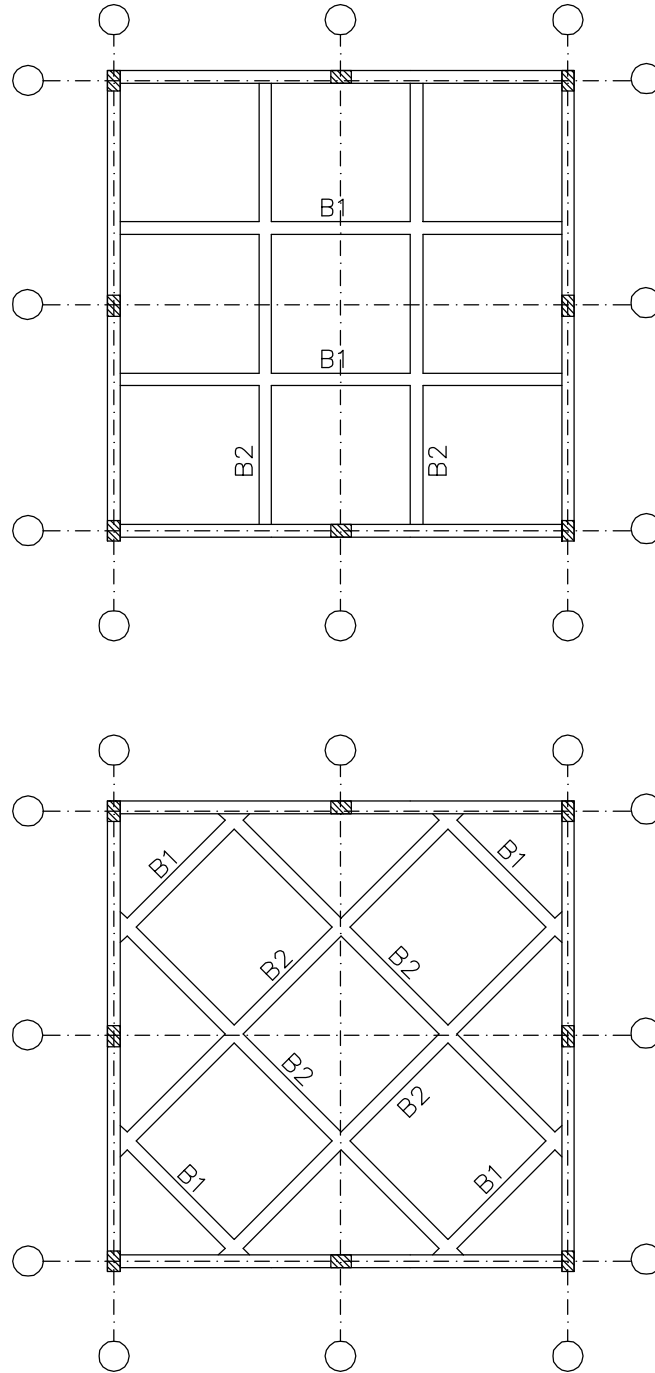
أ – مجموعة من البلاطات المصمتة (أو ذات القوالب المفرغة) صغيرة الأبعاد نسبيا" تركز على الكمرات المتقاطعة .

ب- مجموعة من الكمرات المتقاطعة على شكل شبكة تركز عليها البلاطات الصغيرة . وهذه الكمرات تركز بدورها على الكمرات الحرفية للبلاطة الأصلية أو الأعمدة الخارجية .

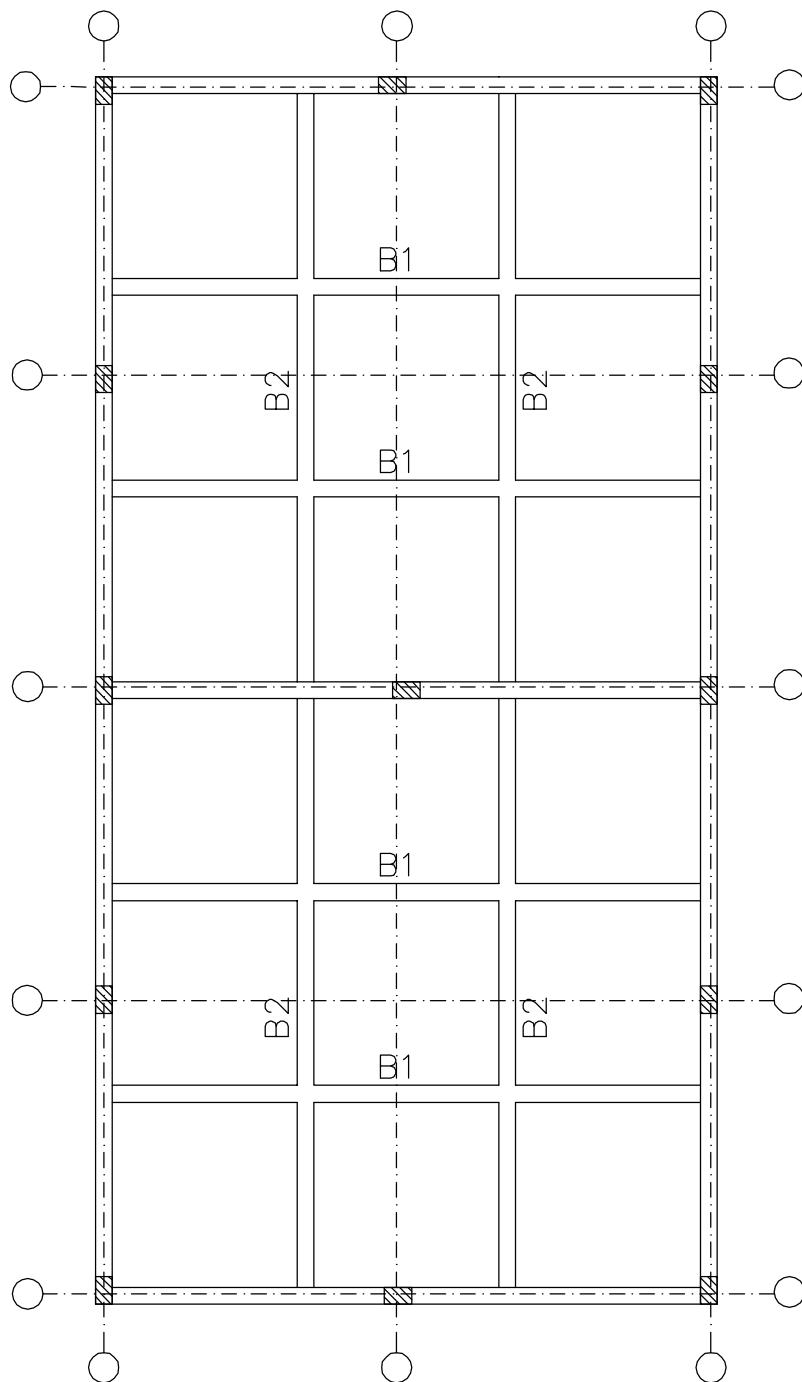
٢ – يمكن استخدام البلاطات ذات الكمرات المتقاطعة في حالة توافر الشروط الآتية:

أ – نسب الطول إلى العرض للبلاطة من ١,٠٠ إلى ١,٥٠ .

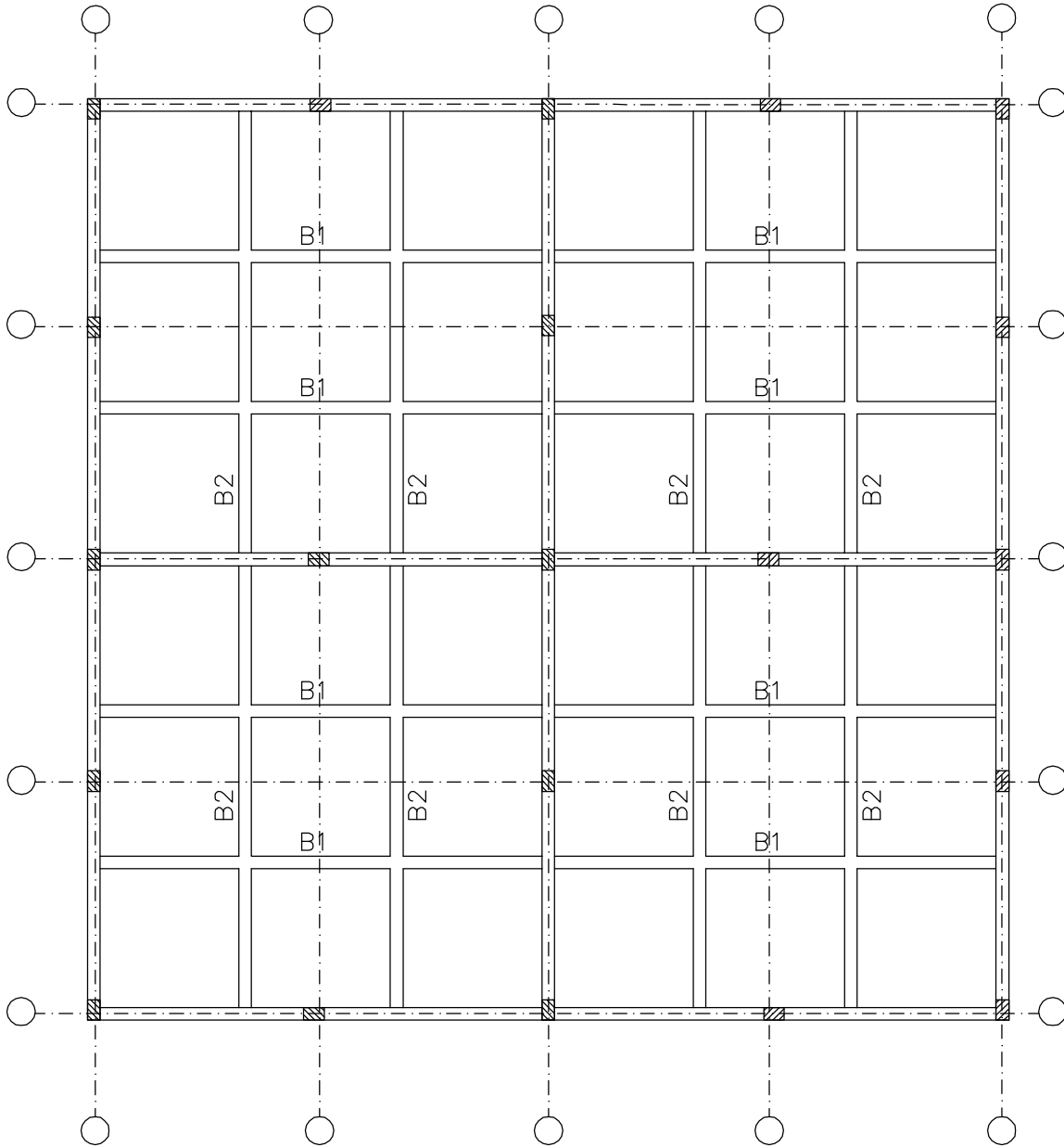
ب- تساوى عزوم القصور الذاتي للكمرات المتقاطعة في الاتجاهين .



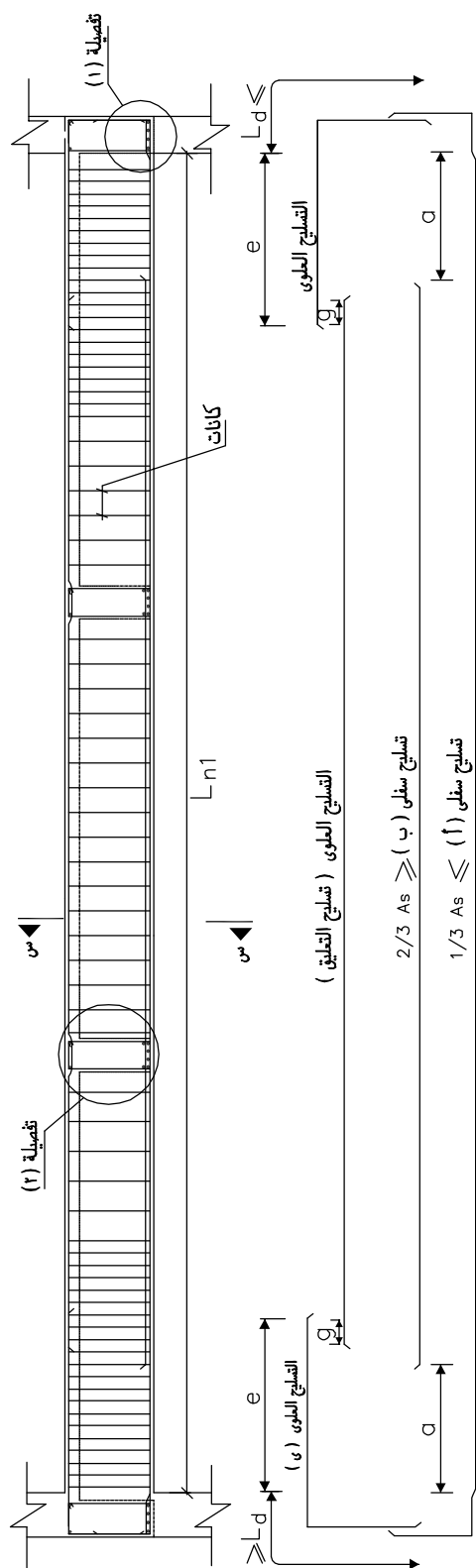
شكل رقم (١-١٠) مسقط أفقى للكمرات المتقاطعة البسيطة



شكل رقم (٢-١٠) مسقط أفقى للكمرات المنقاطعة المستمرة من جهة واحدة

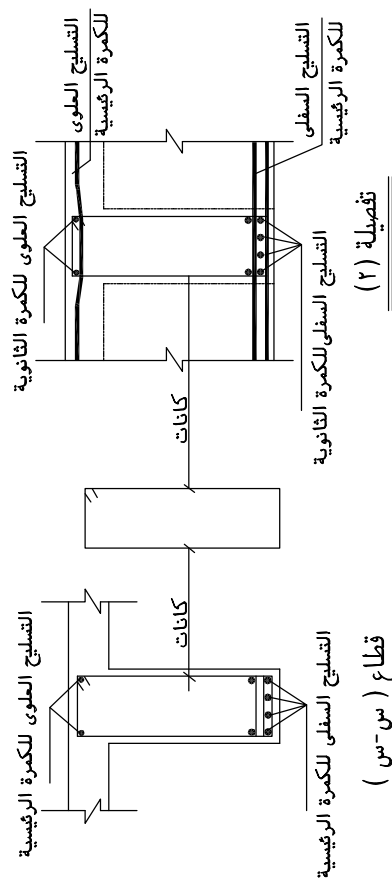
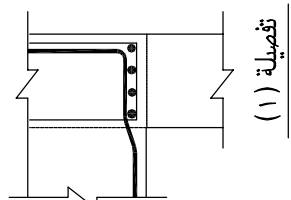


شكل رقم (٣-١٠) مسقط أفقى للكمرات المتقاطعة المستمرة من الاتجاهين



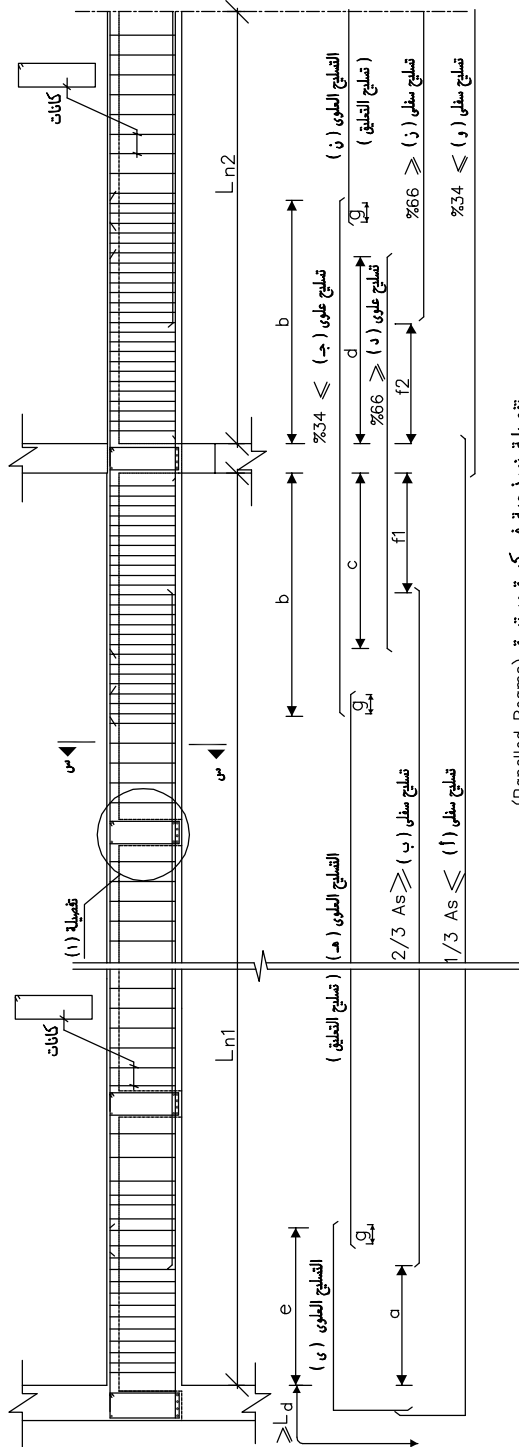
تفصيلة نموذجية في كمره بسيطة الارتكاز (Panelled Beams)

TYPE	Length
a	Max. 0.10 Ln1
e	Min. 0.15 Ln1
g	Bigger of 12 ϕ or 25 cm

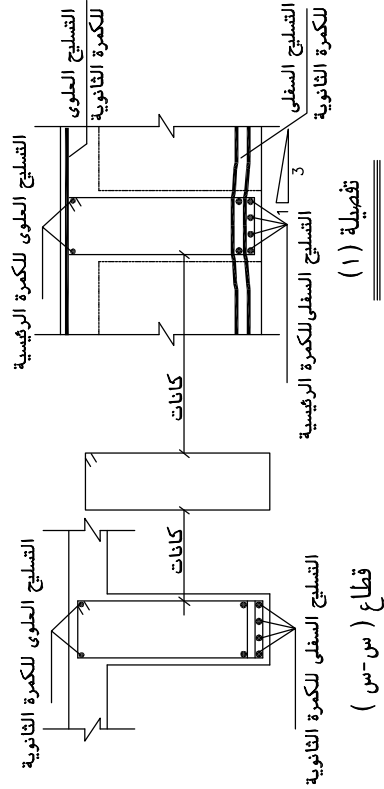


- ملاحظات:
- يراعى دراسة اتجاهات القص لتحديد كمية و مسافة توزيع الكانات المقامة للقص .
 - يراعى حساب الكانات الاضافية الخاصة باماكن توقف الاسياخ طبقا للبند (٤-٢-٥-٣)

شكل رقم (١٠-٤) تفاصيل تسليح الكمرات المتقاطعة بسيطة الارتكاز



(B2)



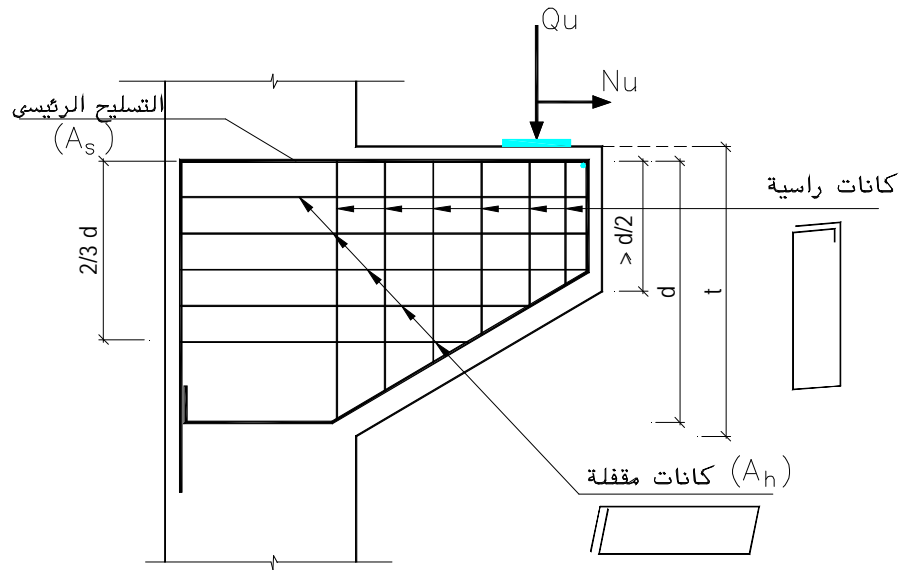
- ملاحظات:
- يراعى دراسة اجهادات القص لتحديد كمية و مسافة توزيع الكانات المقاومة للقص .
 - يراعى حساب الكانات الاضافية الخاصة بماكن توقف الاسيخ طبقا للبند (٤-٢-٥-٣)

شكل رقم (١٠-٥) تفاصيل تسليح الكمرات المتقاطعة مستمرة الارتكاز

١١ - الكوابيل القصيرة Brackets, Corbels and Short Cantilevers

١١-١-١ عام

الكوابيل القصيرة هي التي لا يزيد طول بروزها من وجه الركيزة على العمق الفعال للكابولي عند وجه الركيزة • ويسرى ما يرد في هذا البند على الكوابيل القصيرة التي لا يقل الارتفاع الكلى عند نهايتها عن نصف نظيره عند وجه الركيزة شكل (١-١١) •



شكل (١-١١) الكوابيل القصيرة

١١-٢ - التسليح الرئيسي في الكوابيل القصيرة (A_s)

يؤخذ صلب التسليح الرئيسي A_s للكوابيل القيمة الأكبر من :

$A_s = A_n + A_f$
$A_s = A_n + (2/3) A_{sf}$

على ألا تقل نسبة التسليح الرئيسي ($m = A_s/b.d$) عن $0.03 f_{cu}/f_y$

حيث :

A_f = مساحة صلب التسليح الأساسي لمقطع الكابولي عند وجه الركيزة والمقاوم لعزم يساوى

$$M_u = Q_u \cdot a + N_u \cdot (t + D - d)$$

$A_n =$ مساحة صلب التسليح المطلوب لمقاومة قوى الشد (N_u) وتحسب من العلاقة :

$$A_n = N_u / (f_y / \gamma_s)$$

على أن تعامل N_u على أساس حمل حي لا يقل عن $0.20 Q_u$

$$A_{sf} = \frac{Q_u}{m(f_y / g_s)} + \frac{N_u}{(f_y / g_s)} \quad \text{مساحة صلب التسليح لمقاومة قوي القص } Q_u \text{ عن طريق الاحتكاك}$$

حيث m هو معامل الاحتكاك طبقا للبند (٤-٢-٢-٤-ج)

١١ - ٣ - التسليح الأفقي (A_n) والموازي للتسليح الرئيسي :

يجب وضع كانات أفقية مقفولة وموزعة توزيعا "منتظما" في ثلثي القطاع العلوي المعرض للشد

بحيث تكون مساحتها

$$A_h = 0.5 (A_s - A_n)$$

١١ - ٤ - التسليح الرأسي (A_{st}) والعمودي على التسليح الرئيسي :

يتم تزويد الكوابيل القصيرة بكانات رأسية تفي باشتراطات مقاومة القطاع للقص أو عزوم اللي

أو كلاهما معا" وذلك في حالة ما إذا كانت تلك الكوابيل ستعرض لعزوم ناشئة عن لامحورية التحميل أو

أحمال أفقية وفي كل الأحوال لا يقل التسليح الجذعي عن :

$$A_{st} \geq \frac{0.35(S.b)}{(f_{yst} / g_s)}$$

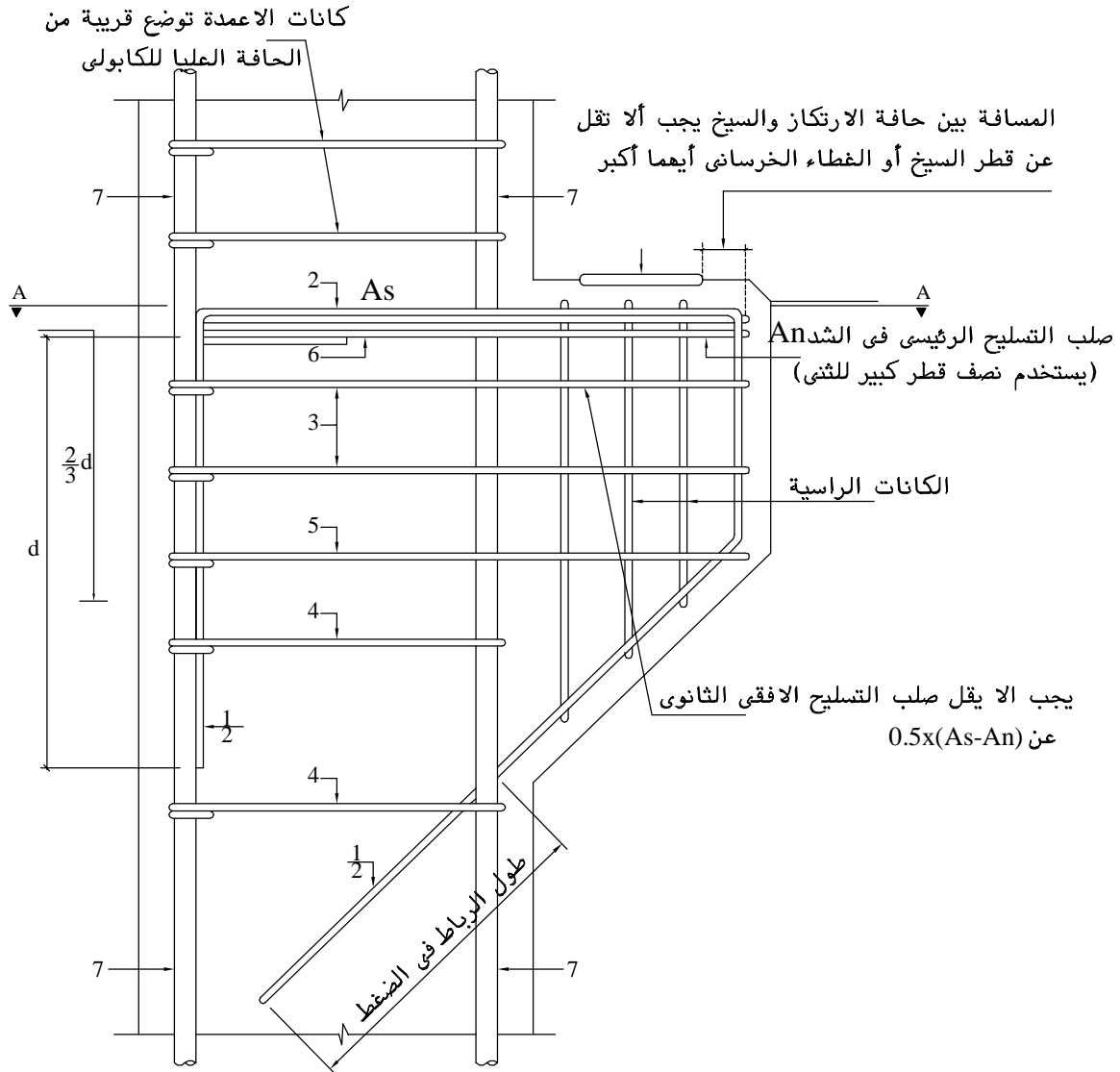
حيث:

$$A_{st} = \text{مساحة الكانات الرأسية لمقاومة القص أو اللي أو كلاهما معا"}$$

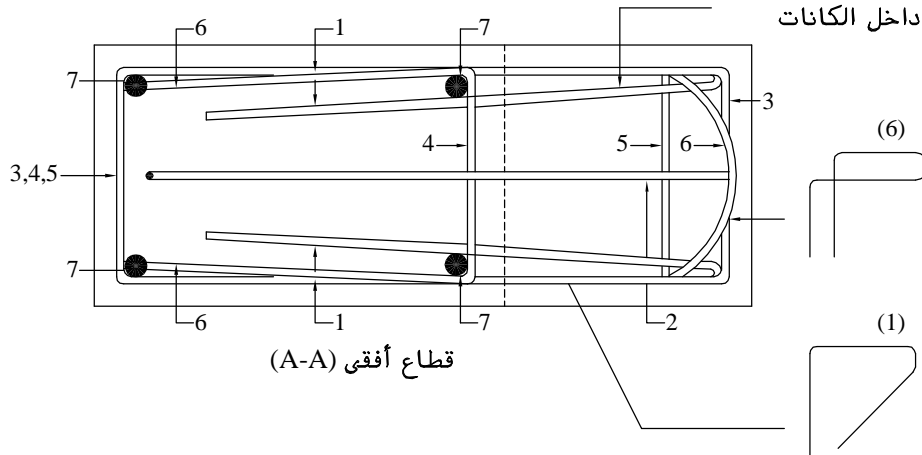
$$S = \text{المسافات بين الكانات الرأسية}$$

$$b = \text{عرض القطاع}$$

$$f_{yst} = \text{إجهاد الخضوع للحديد المستخدم في الكانات}$$



صلب (تسليح) الضغط الخارجى بزاوية
تسمح بالصب داخل الكانات



شكل رقم (١١-٢) مرادف تفاصيل تسليح الكوابيل القصيرة
تفضل لاقطار اقل من ١٦ مم

الكانات الرأسية مثل شكل (١١-١)

١٢ - الكمرات العميقة Deep Beams

١٢ - ١ - عام

تعتبر الكمرة عميقة وتسرى عليها الاشتراطات الخاصة بذلك إذا كانت نسبة d/L كالتالي:

• الكمرات بسيطة الارتكاز $d/L \geq 0.8$

• للكمرات المستمرة $d/L \geq 0.4$

حيث L = البحر الفعال للكمرة و d = العمق الفعال للكمرة

١٢ - ٢ - ذراع العزم Lever Arm

يقدر ذراع العزم (y_{ct}) في الكمرات العميقة طبقاً لما يلي:

- الكمرات بسيطة الارتكاز $y_{ct} = 0.86L \leq 0.87d$

- الكمرات المستمرة

- أ- عند منتصف البحر $y_{ct} = 0.43L \leq 0.87d$

- ب- عند الارتكاز الداخلي $y_{ct} = 0.37L \leq 0.87d$

١٢ - ٣ - النسبة الدنيا للتسليح الرئيسي

لا تقل نسبة التسليح (μ) عما ورد بالبند (٤-٢-١-٢-ز) بالكود المصري

حيث:

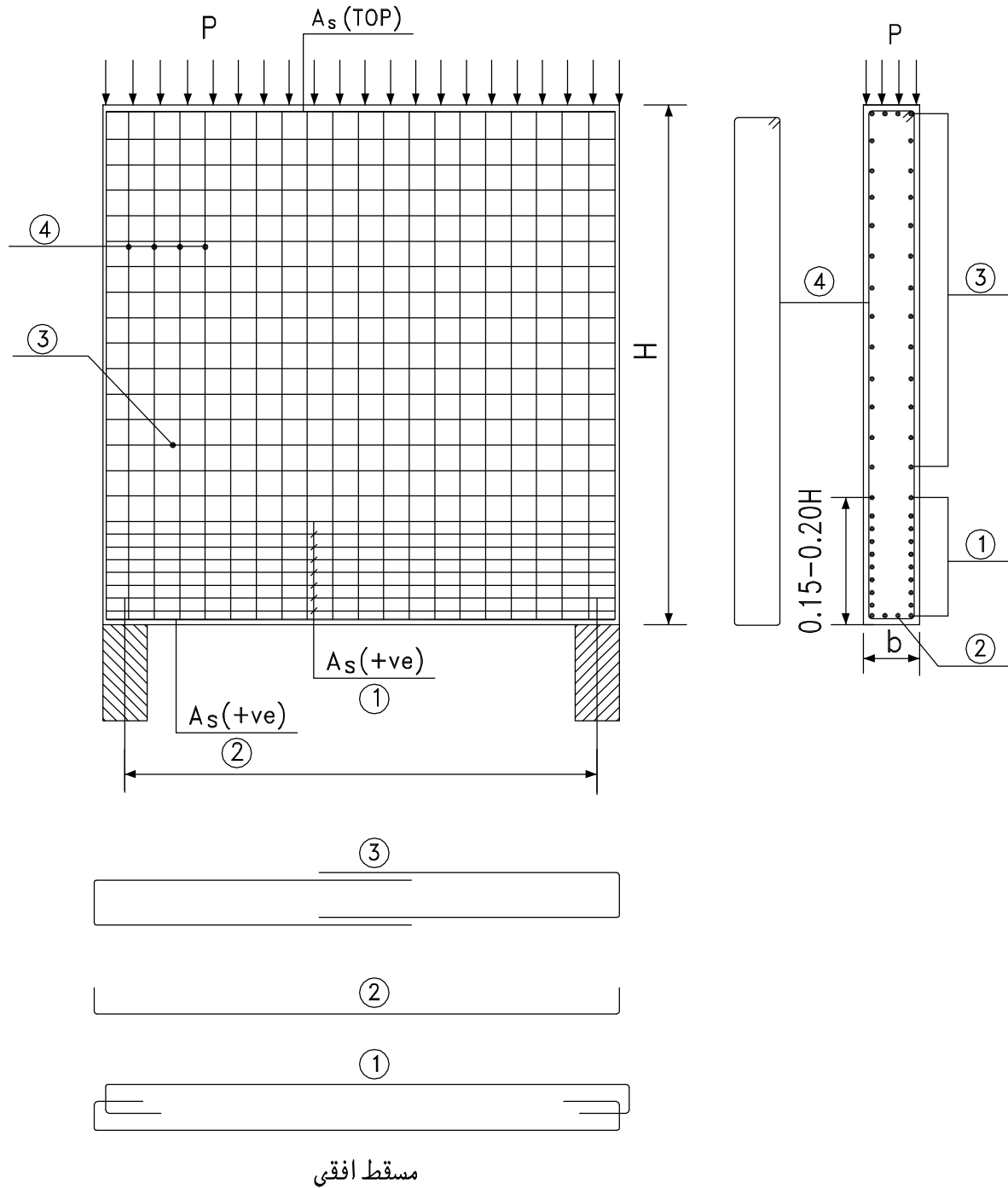
$$\mu = (A_s/b.d) \&$$

$$m_{\min} = \text{The least of: } 1.1/f_y \text{ or } 1.3 A_{s \text{ required}}/(b.d)$$

بحيث لا تقل عن القيمة المذكورة في جدول (١-١٢)

جدول (١-١٢) نسب التسليح الدنيا للكمرات

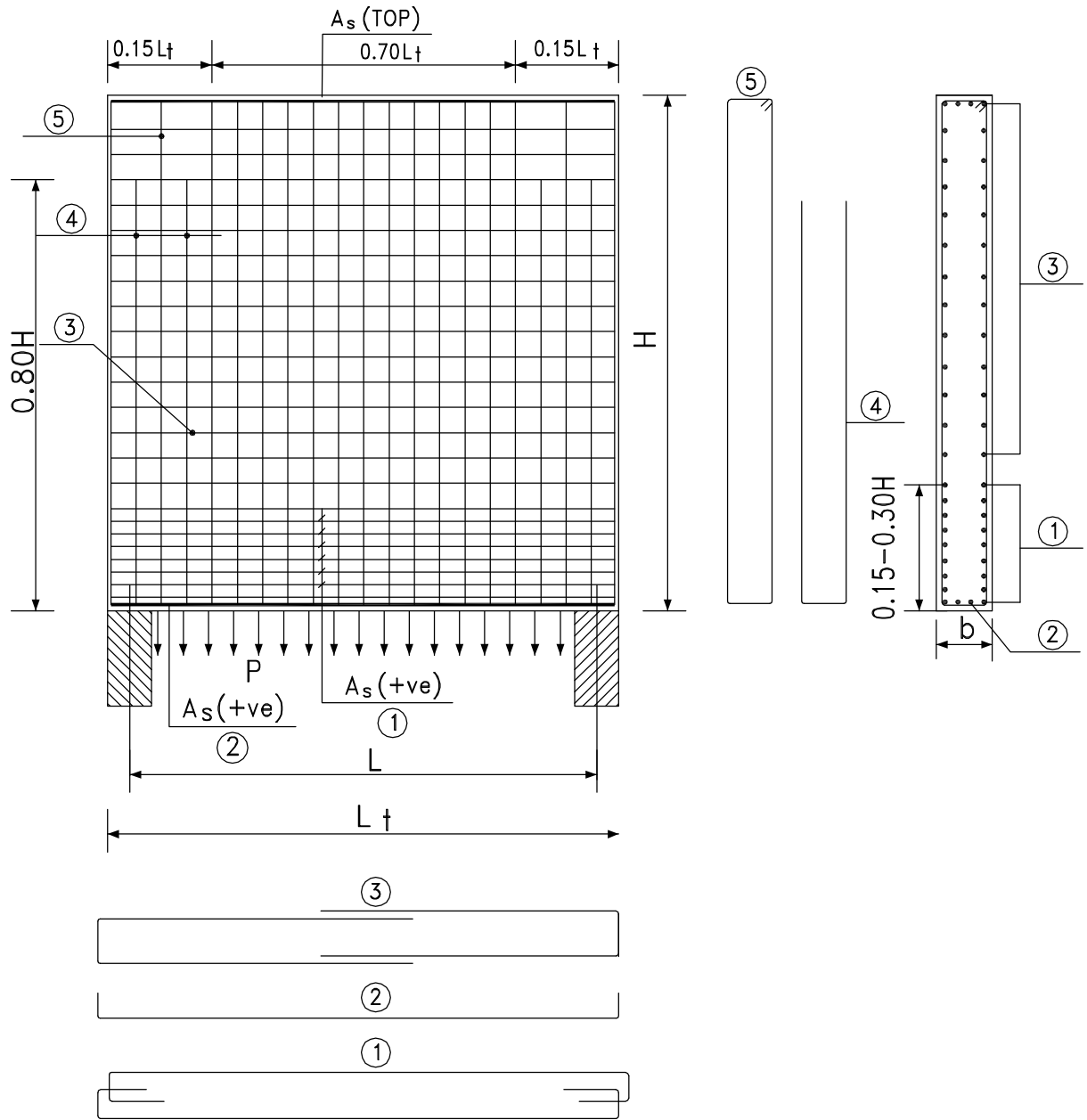
٦٠٠/٤٠٠	٥٢٠/٣٦٠	٣٥٠/٢٤٠	رتبة الحديد
%٠,١٥	%٠,١٦٧	%٠,٢٥	نسبة التسليح الدنيا



ملاحظات

-يمتد التسليح السفلى بكامل البحر و يجب أن يثبت جيدا عند الركيزة .

شكل رقم (١٢-١) تفاصيل تسليح كمرات عميقة بسيطة الارتكاز تحت تأثير حمل منتظم من أعلى

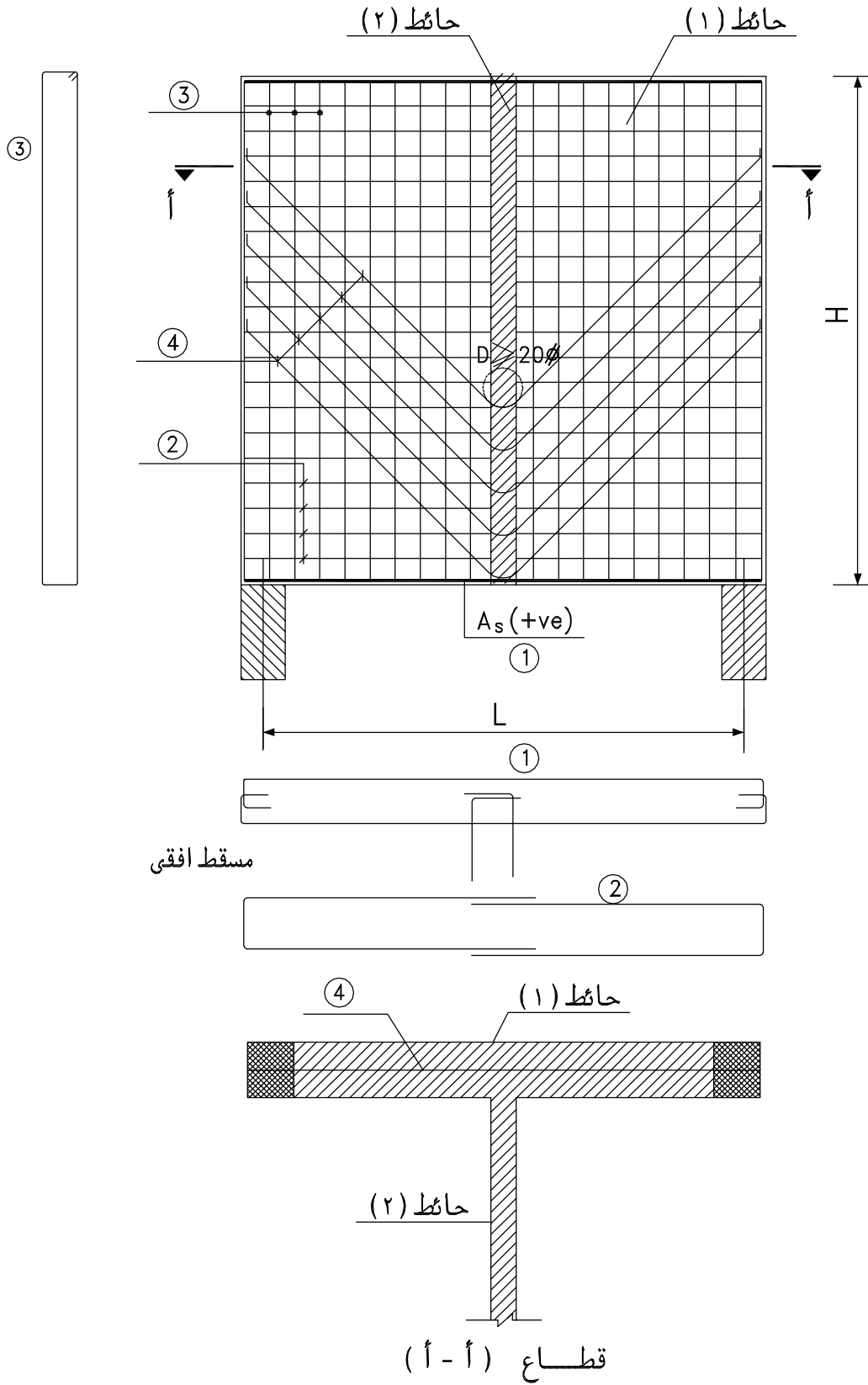


مسقط افقى

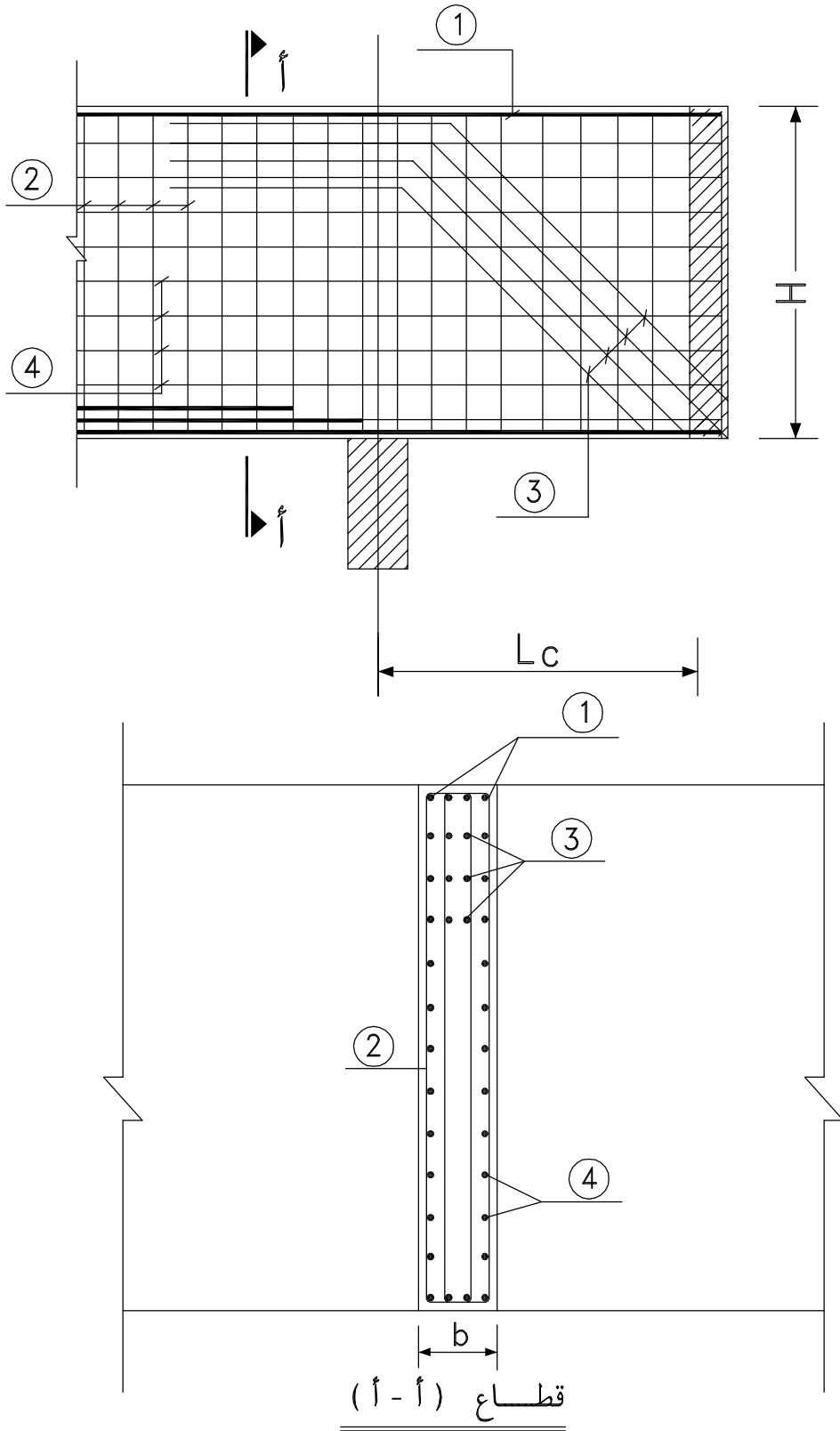
ملاحظات

-يصمم التسليح الرأسى على كامل الحمل و يمتد بكامل الارتفاع لمسافة $0.70L_t$

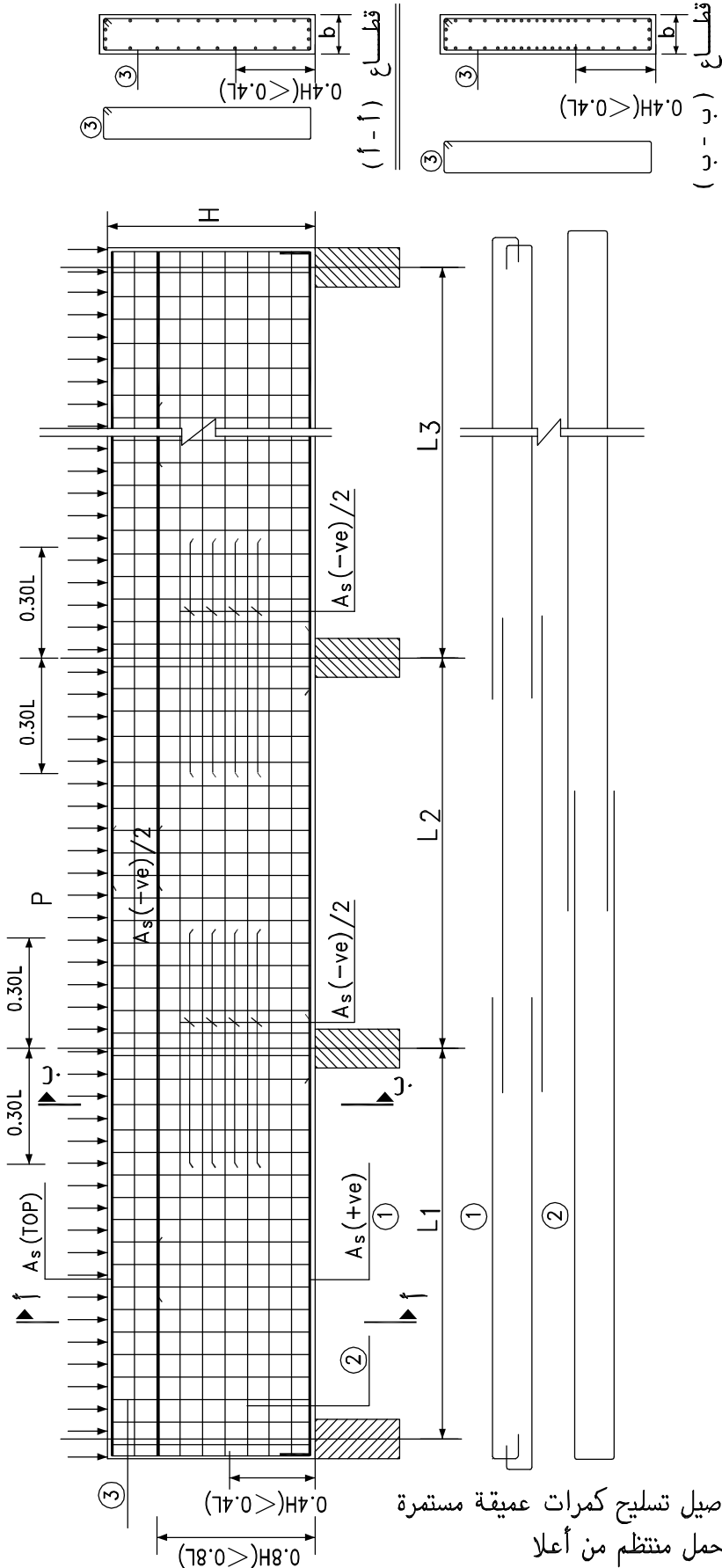
شكل رقم (١٢-٢) تفاصيل تسليح كمرات عميقة بسيطة الارتكاز تحت تأثير حمل منتظم معلق من أسفل



شكل رقم (١٢-٣) تفاصيل تسليح كمرات عميقة بسيطة الارتكاز تحت تأثير حمل مركزى فى منتصف البحر

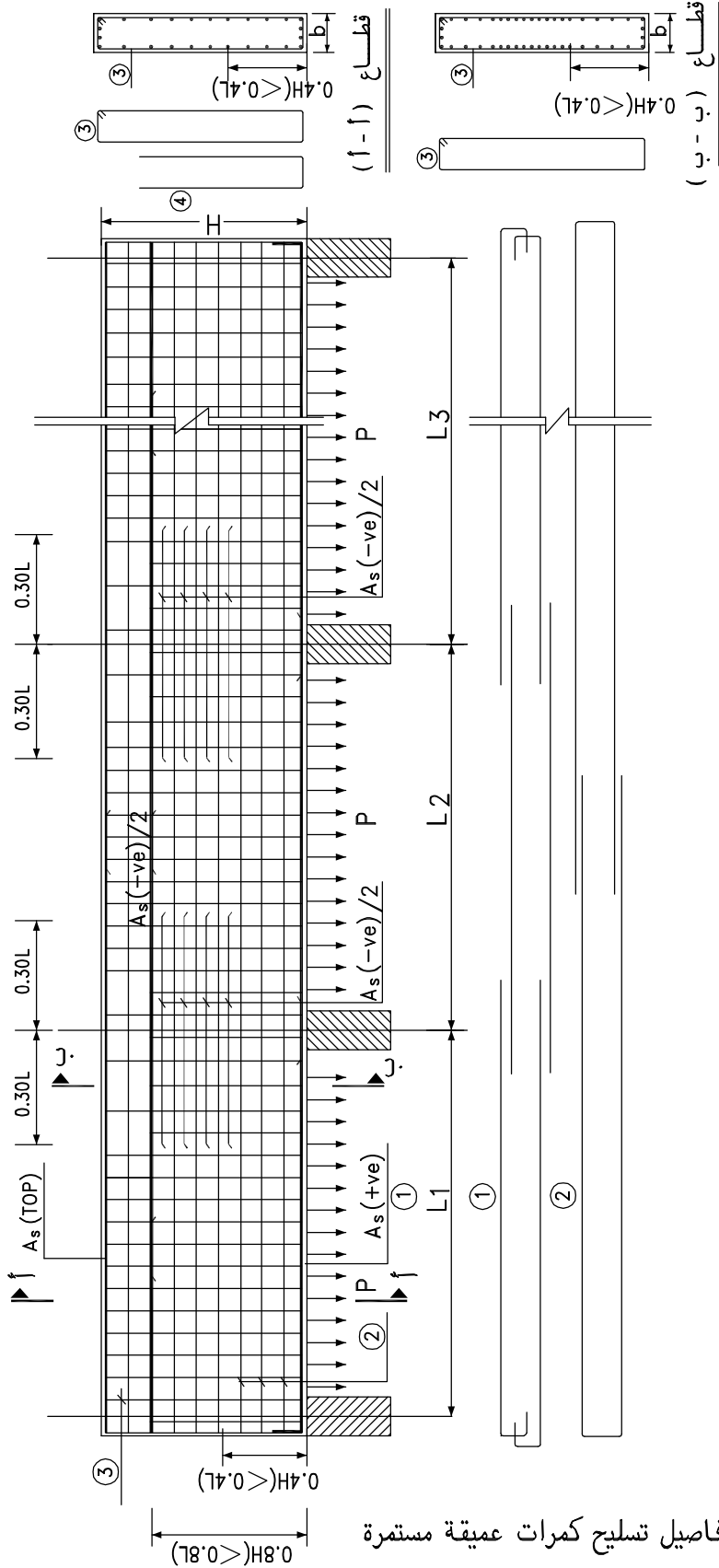


شكل رقم (١٢-٤) تفاصيل تسليح كمرات عميقة بكابولى تحت تأثير حمل مركز عند نهاية الكابولى



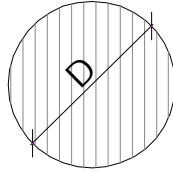
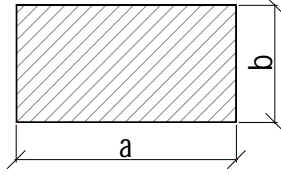
ملاحظات

- يتمتد التسليح السفلى الرئيسى بكامل بحر الكمره و يراعى عدم عمل وصلات لأكثر من ٢٠٪ من التسليح فى القطاع فى المكان الواحد
- يتمتد نصف التسليح العلوى الرئيسى بكامل طول الكمره على ارتفاع $[0.8L] < 0.8H$.
- يتم توزيع نصف التسليح العلوى على ارتفاع $[0.4H - 0.8H]$.
- فى حالة الكمرات غير متساوية البحور تكون (L) هى البحر الأكبر .
- يسرى هذا النموذج على الكمرات التى لا تزيد فيها فروق البحور وكذلك فروق الأحمال عن ٢٠٪ .
- وخلاف ذلك يتم اتباع جميع اشتراطات الكود و طبقا للأحمال و العزوم المؤثرة على هذه الكمرات



ملاحظات

- يمتد التسليح السفلى الرئيسى بكامل بحر الكمره و يراعى عدم عمل وصلات لأكثر من ١٠٪ من التسليح فى القطاع فى المكان الواحد
- يمتد نصف التسليح العلوى الرئيسى بكامل طول الكمره على ارتفاع $[0.8H < 0.4L]$.
- يتم توزيع نصف التسليح العلوى على ارتفاع $[0.4H - 0.8H]$ هو البحر الأكبر .
- فى حالة الكمرات غير متساوية البجور تكون (L) هى البحر الأكبر .
- يتم تصميم التسليح الرأسى على كامل الحصل من أسفل و يمتد التسليح بارتفاع لا يقل عن $\frac{1}{4}$ المسافة
- يسرى هذا النموذج على الكمرات التى لا تزيد فيها فروق البجور وكذلك فروق الأحمال عن ١٠٪ .
- وخلاف ذلك يتم اتباع جميع اشتراطات الكود و طبقا للأحمال و العزوم المؤثرة على هذه الكمرات

Columns الأعمدة - ١٣**١٣ - ١ - عام**

الأعمدة هي أعضاء الضغط التي بها

$$\frac{a}{b} \leq 5 \quad \text{or} \quad \frac{H}{b} \geq 5 \quad \text{or} \quad \frac{H}{D} \geq 5$$

حيث H = ارتفاع العمود في اتجاه قوى الضغط

a = طول قطاع العمود

b = عرض قطاع العمود

D = قطر العمود الدائري

١٣ - ٢ - اشتراطات تسليح الأعمدة**١٣ - ٢ - ١ - التسليح الطولي بالأعمدة**

أ - في الأعمدة ذات الكانات العادية:

يكون الحد الأدنى للتسليح الطولي 0.8% من مساحة المقطع المطلوب للخرسانة - على ألا يقل عن 0.7% من مساحة المقطع الفعلي.

وإذا زاد معامل النحافة (I_i) على القيمة الواردة بالجدول رقم (٦ - ٧) بند (٦ - ٤ - أ) بالكود المصري يكون الحد الأدنى لنسبة التسليح الطولي منسوبة للمساحة المطلوبة للقطاع الخرساني

$$m_{\min} = 0.25 + 0.015 I_i \quad \text{كالاتي:}$$

جدول (٦ - ٧) بالكود المصري يوضح قيم m_{\min} كنسبة مئوية من القطاع

معامل النحافة I_i	٣٥	٤٠	٥٠	٦٠	٧٠	٨٠	٩٠	١٠٠
عمود مقيد	-	-	١,٠٠	١,١٥	١,٣٠	١,٤٥	١,٦٠	١,٧٥
عمود غير مقيد	٠,٧٧٥	٠,٨٥	١,٠٠	١,١٥	١,٣٠	-	-	-

ب - في الأعمدة ذات الكانات الحلزونية:

يكون الحد الأدنى لنسبة التسليح الطولي 1% من مساحة القطاع الكلي ولا تقل عن 1.2% من مساحة القلب المحدد بالكانات الحلزونية مع مراعاة ما جاء بالجدول (٦ - ٧) بالكود المصري .

ج - نسبة التسليح الطولي القصوى لا تتجاوز القيم الموضحة بجدول (١٣ - ١) من مساحة قطاع العمود.

جدول رقم (١٣ - ١) نسبة التسليح الطولي القصوى بالأعمدة

عمود ركن	عمود طرفي	عمود وسط
6%	5%	4%

د - يجب أن يحتوى العمود على سيخ طولي في كل ركن من أركانه .

- هـ - أدنى قطر للأسياخ الطولية هو ١٢ مم.
- و - أكبر مقاس لضلع العمود الذي يوضع به أسياخ في الأركان فقط هو ٣٠٠ مم وإلّا يجب وضع أسياخ على مسافات أقصاها ٢٥٠ مم ويجب ربط الأسياخ بكانات خاصة إذا زادت المسافة بين الأسياخ المتوسطة والأسياخ المربوطة عن ١٥٠ مم .
- ز - يجب ألا يقل عدد الأسياخ الطولية في القطاع الدائري عن ستة أسياخ .
- ح - يجب أن تمتد أسياخ صلب التسليح الطولي داخل القواعد أو الأساسات أو هلمات الخوازيق لمسافة لا تقل عن طول التماسك للأسياخ مقاسا من سطح اتصال الأعمدة بالأساسات ويجب أن تمتد أسياخ التسليح الطولي إلى صلب التسليح السفلي للقواعد مع عمل رجل بزاوية ٩٠° .

١٣ - ٢ - ٢ - كانات الأعمدة

- أ - يجب ألا تزيد المسافة بين الكانات في الاتجاه الطولي للعمود عن كل من القيم التالية :
- ١ - ١٥ مرة قطر أصغر سيخ طولي .
- ٢ - طول الضلع الأصغر من مقطع العمود .
- ٣ - ٢٠٠ مم .
- ب - أدنى قطر للكانات هو ربع قطر أكبر سيخ طولي على ألا يقل عن ٨ مم وأقل حجم للكانات هو ٢٥% من حجم الخرسانة .
- ج - يجب أن تستمر الكانات العادية أو الحلزونية داخل مناطق النقاء الأعمدة بالكمرات .
- د - أقصى خطوة للكانات الحلزونية هي ٨٠ مم وأصغر خطوة هي ٣٠ مم - ويفضل الاحتفاظ بالخطوة ثابتة مع عمل ثلاث دورات عند كل طرف بخطوة تساوي نصف الخطوة العادية مع ثنى طرف السيخ الى داخل القطاع بطول لا يقل عن ١٠٠ مم أو عشرة مرات قطر الكانة الحلزونية أيهما أكبر
- هـ - أصغر مقطع للكانة الحلزونية لا يقل عن ٨ مم .

١٣ - ٣ - سمك الغطاء الخرساني في الأعمدة

- أ - الحد الأدنى للغطاء لاستيفاء حالة التشرخ موضح في الجدول رقم (٤-١٣) الكود المصري ٢٠٠٠.
- ب - القيم الدنيا للبعد الأصغر للعمود وسمك الغطاء الخرساني لمقاومة الخرسانة في الحريق معطاة في الجدول رقم (٢-١٣) الكود المصري ٢٠٠٠.

جدول (٤-١٣) الكود المصري ٢٠٠١ - الحد الأدنى لسمك الغطاء الخرساني

سمك الغطاء الخرساني مم		قسم تعرض سطح الشد
$f_{cu} > 25 \text{ N/mm}^2$	$f_{cu} \leq 25 \text{ N/mm}^2$	
٢٠	٢٥	الأول
٢٥	٣٠	الثاني
٣٠	٣٥	الثالث
٤٠	٤٥	الرابع

ويجب ألا يقل سمك الغطاء الخرساني بأي حال عن قطر أكبر سيخ مستعمل في التسليح

جدول (٢ - ١٣) الكود المصري ٢٠٠١

القيم الدنيا للأبعاد لمقاومة الخرسانة للحريق

مدة الحريق (ساعة)	٠.٥	١.٠	١.٥	٢.٠	٣.٠	٤.٠
البعد الأصغر للعمود - مم	٢٠٠	٢٠٠	٢٥٠	٣٠٠	٤٠٠	٤٥٠
غطاء تسليح العمود - مم	٢٠*	٢٠	٢٠	٢٥	٢٥	٢٥

* يمكن تقليل سمك الغطاء الخرساني إلى ١٥ مم إذا كان المقاس الاعتباري الأكبر للركام الكبير المستخدم لا يتجاوز ١٥ مم .

١٣ - ٤ - أعمدة إطارات الخرسانة المسلحة المقاومة للزلازل

أ - يجب ألا تزيد المسافة بين الكانات عن S_0 وذلك لمسافة L_0 من وجه اتصال العمود مع الكمره عند كل من طرفي العمود - حيث :

S_0 تساوى القيمة الأصغر من:

١ - ٨ مرات قطر أصغر سيخ تسليح بالعمود .

٢ - ٢٤ مره قطر كانه العمود .

٣ - نصف أصغر بعد للعمود .

٤ - ١٥٠ مم .

L_0 تساوى القيمة الأكبر من:

١ - ٦/١ الارتفاع الخالص للعمود .

٢ - البعد الأكبر لقطاع العمود .

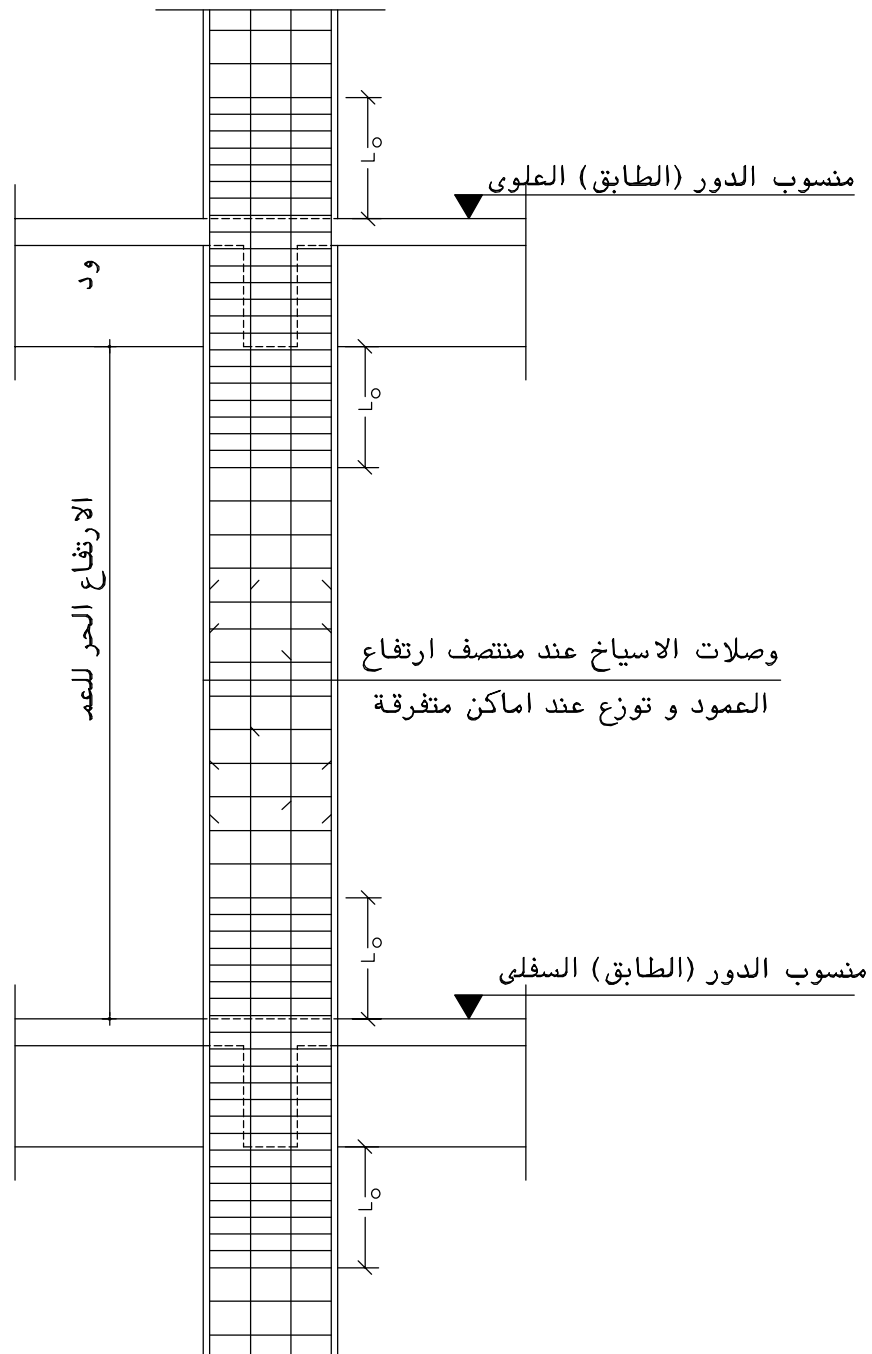
٣ - ٥٠٠ مم .

كما يجب وضع أول كانه على مسافة لا تزيد عن S_0 من وجه اتصال العمود مع الكمره ولا

تزيد المسافة بين أي كانتين على باقي طول العمود عن ضعف S_0 وتستمر هذه الكانات داخل الكمره

بنفس مسافة S_0 .

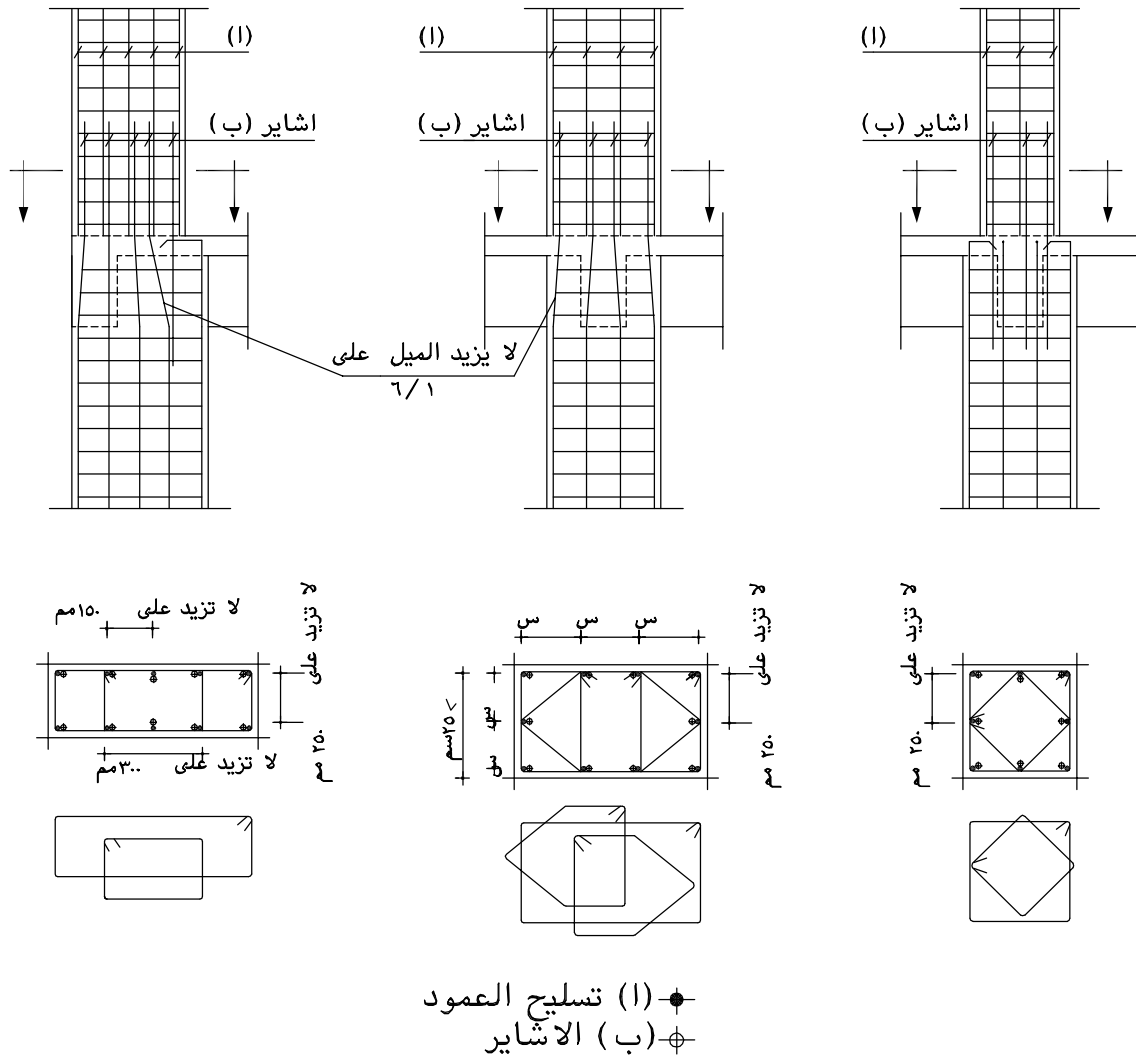
ب - يسمح بعمل وصلات التراكب عند منتصف ارتفاع العمود .



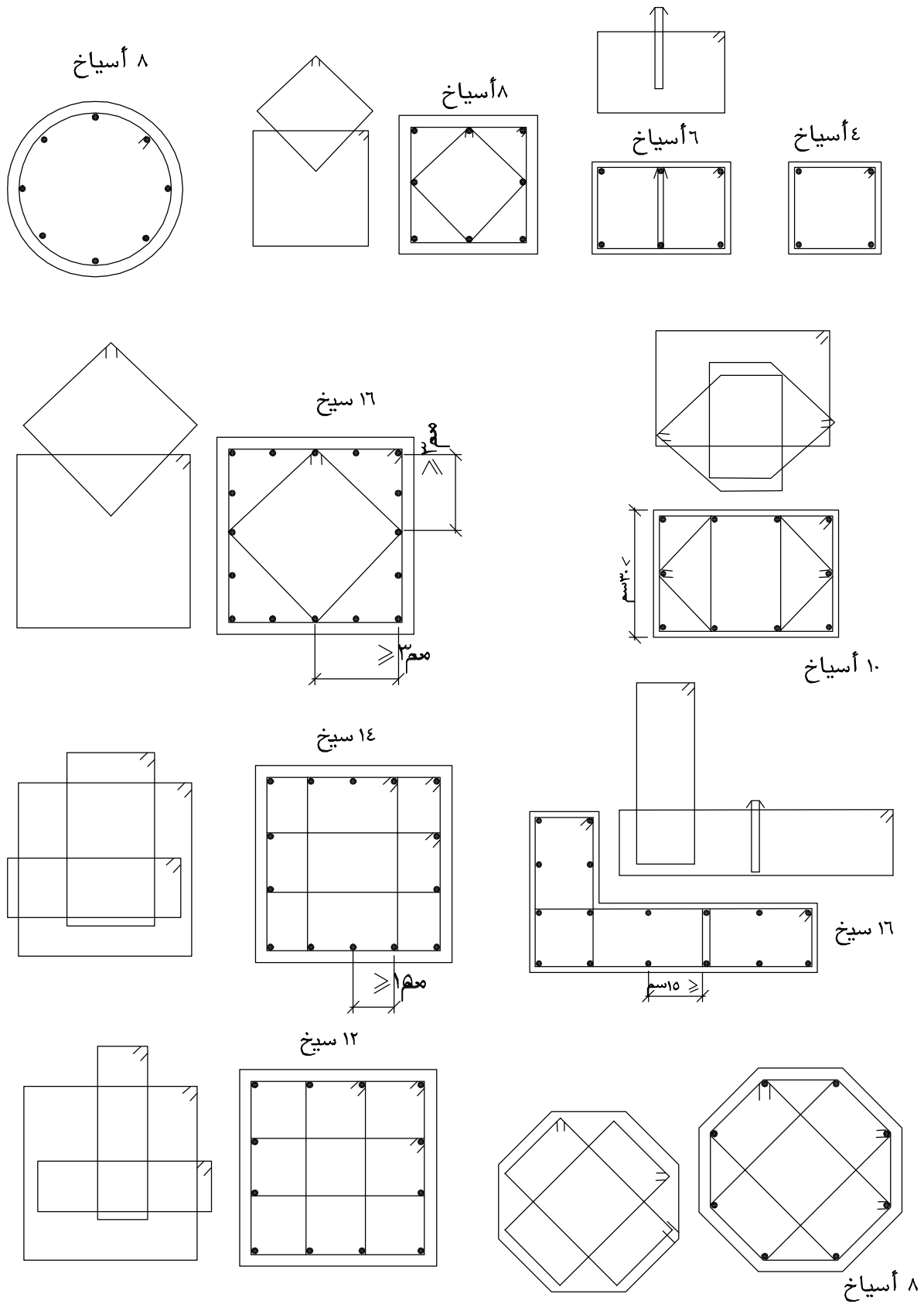
المسافة (L_0) يضاعف لها عدد الكانات و لا تقل عن :

- 500 مم
- او البعد الاكبر للعمود بالمسقط الافقى
- او $\frac{1}{6}$ الارتفاع الحر للعمود

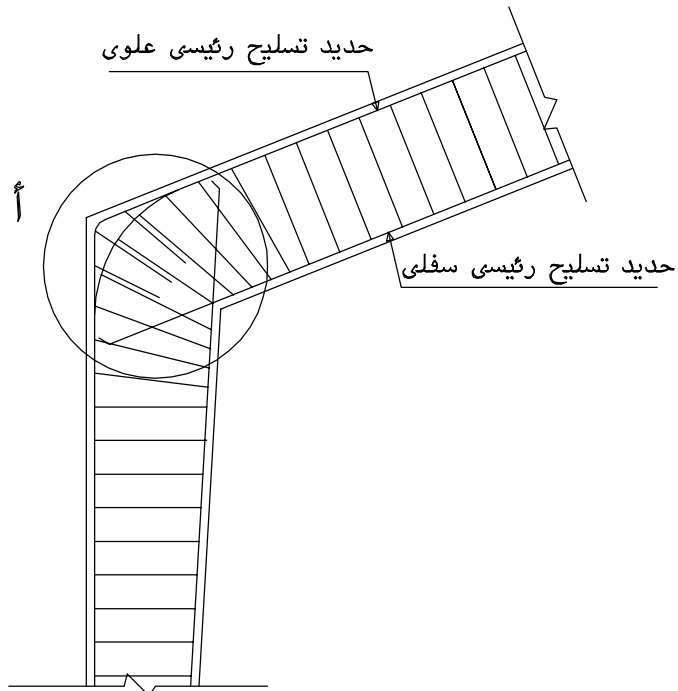
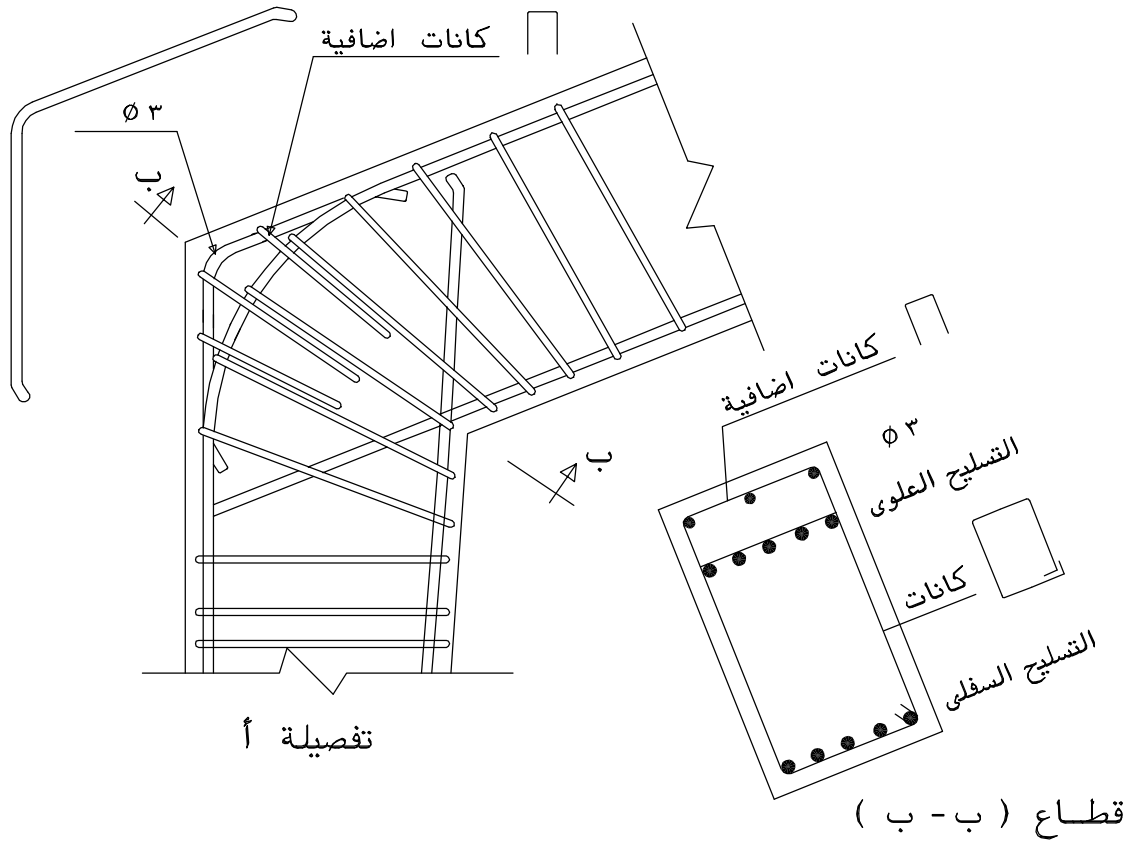
شكل رقم (١٣-١) تفاصيل وصلات حديد التسليح بالاعمدة المقاومة للزلازل



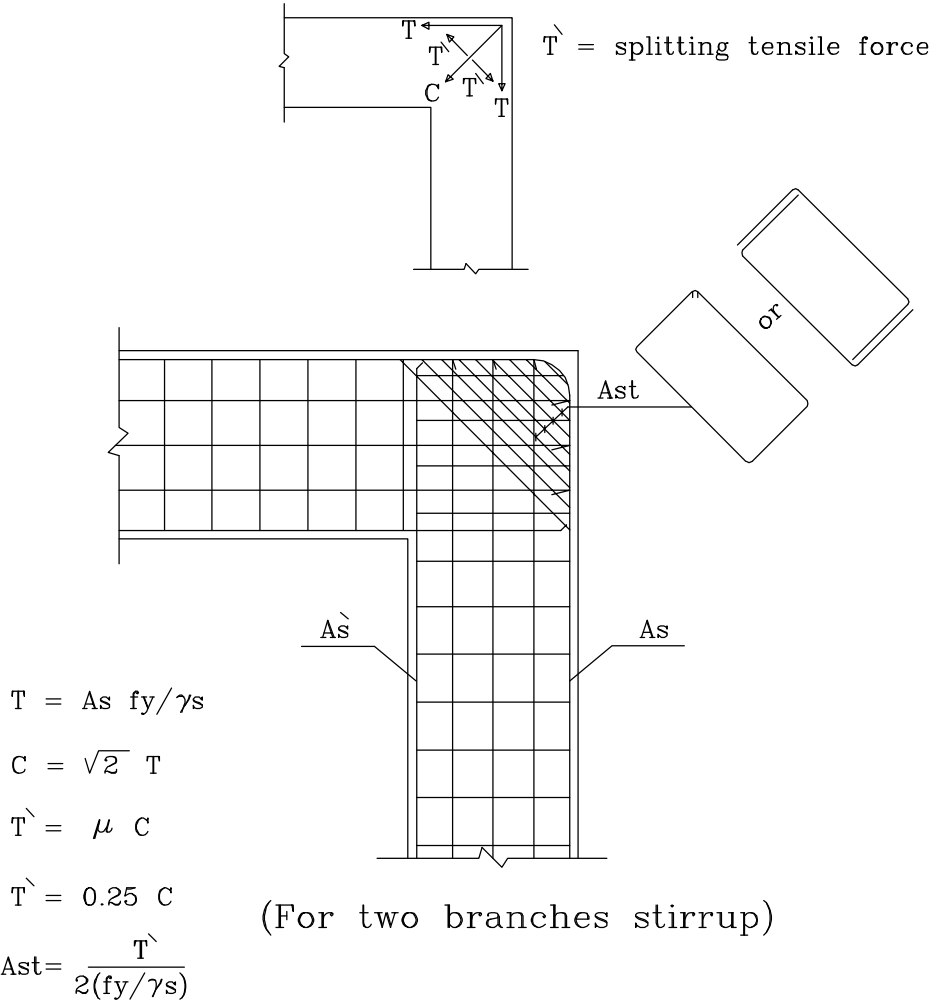
شكل رقم (١٣-٢) تفاصيل وصلات الاعمدة عند تغير القطاع



شكل رقم (٣-١٣) تفاصيل تسليح القطاعات النموذجية للاعمدة

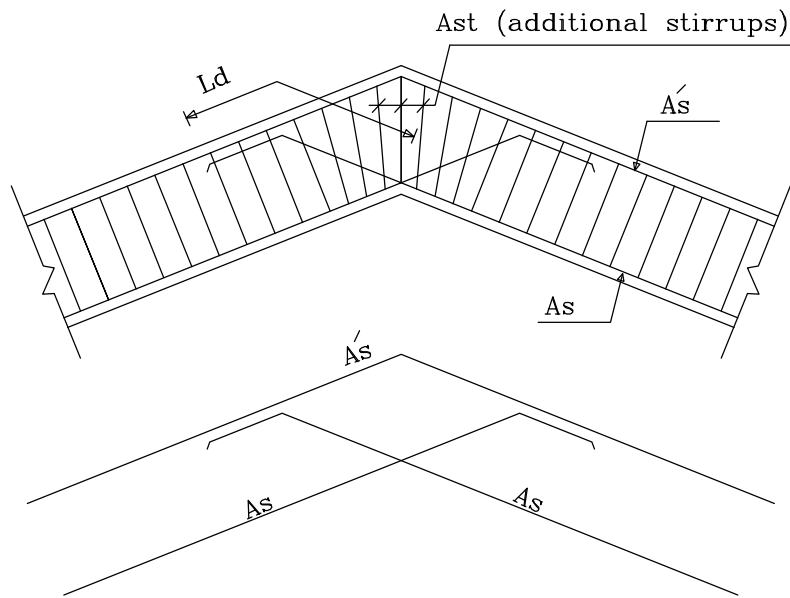
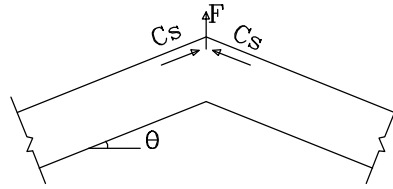


شكل رقم (٤-١٣) نموذج وصلة عمود وكمره اطار بزاوية منفرجة



مساحة مقطع فرع الكانة = A_{st}

شكل رقم (٥-١٣) نموذج وصلة عمود وكمره اطار بزاوية قائمة
(Closed Joint)



$$C_s = A_s' f_y / \gamma_s$$

$$F = 2C_s \sin \theta$$

$$A_{st} = \frac{F}{n(f_y / \gamma_s)}$$

$$n = \text{No. of branches}$$

$$A_{st} = \text{Area of one branch of stirrup}$$

شكل رقم (٦-١٣) نموذج لوصلة حديد التسليح السفلى لكمرات اطار
بزاوية منفرجة (Open Joint)

١٤ - الحوائط الخرسانية المسلحة Reinforced Concrete Walls**١٤ - ١ - عام**

- ١ - تعرف الحوائط على أنها أعضاء لوحية عادة رأسية بحيث تكون $L > 5t$ حيث (L) طول الحائط و (t) سمك الحائط ولا يقل السمك عن ١٢٠ مم
- ٢ - تقسم الحوائط المسلحة إلى :
- أ - حوائط حاملة : معرضة إلى قوى ضغط مصحوبة أو غير مصحوبة بقوى أفقية .
- ب - حوائط تدعيم : تقوم بتدعيم الحوائط الحاملة ضد الانبعاج ويمكن أن تعمل كحوائط حاملة .
- ج - حوائط غير حاملة : معرضة لوزنها بالإضافة لقوى أفقية .

١٤ - ٢ - النسب الدنيا للتسليح الرأسي للحوائط المسلحة

ويوضع علي جانبي الحائط

$$-A_s \geq 0.50 \% A_c \text{ req.}$$

$$\leq 4.00 \% A_c \text{ chosen .}$$

- $f \geq 8 \text{ mm}$ (أسياخ صلب)
- $\geq 5 \text{ mm}$ (شبك التسليح)


- (للحوائط المعرضة لإجهادات شد ومسلحة بصلب طري ٣٦٠/٢٤٠) $\mu_{\min.} \geq 0.80 \%$
- (للحوائط المعرضة لإجهادات شد ومسلحة بصلب عالي المقاومة ٦٠٠/٤٠٠) $\geq 0.45 \%$
- (للحوائط المعرضة لإجهادات ضغط) $\geq 0.40 \%$
- حيث μ_{\min} هي نسبة التسليح الدنيا من مساحة المقطع الخرساني الفعلي للحائط

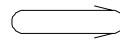
١٤ - ٣ - النسب الدنيا للتسليح الأفقي للحوائط المسلحة

ويوضع علي جانبي الحائط (صلب أملس) $-A_s \geq 0.30 \% A_c \text{ chosen .}$

(صلب عالي المقاومة) $\geq 0.25 \% A_c \text{ chosen .}$

- $f_h \geq f_v / 4$
- $\geq 8 \text{ mm}$ (أسياخ صلب)
- $\geq 5 \text{ mm}$ (شبك التسليح)

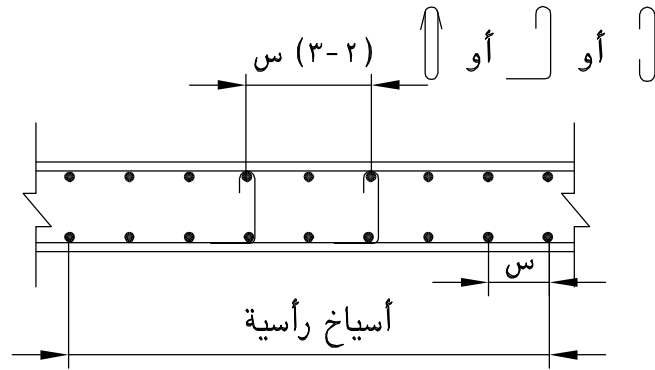
- If $A_{sv} > 1.00 \%$ use  with $f_h \geq 6 \text{ mm}$ or $f_v / 4$ with a minimum of 4 per square meter.

- If $A_{sv} < 1.00 \%$ use  with $f_h \geq 6 \text{ mm}$ or $f_v / 4$ with a minimum of 4 per square meter.

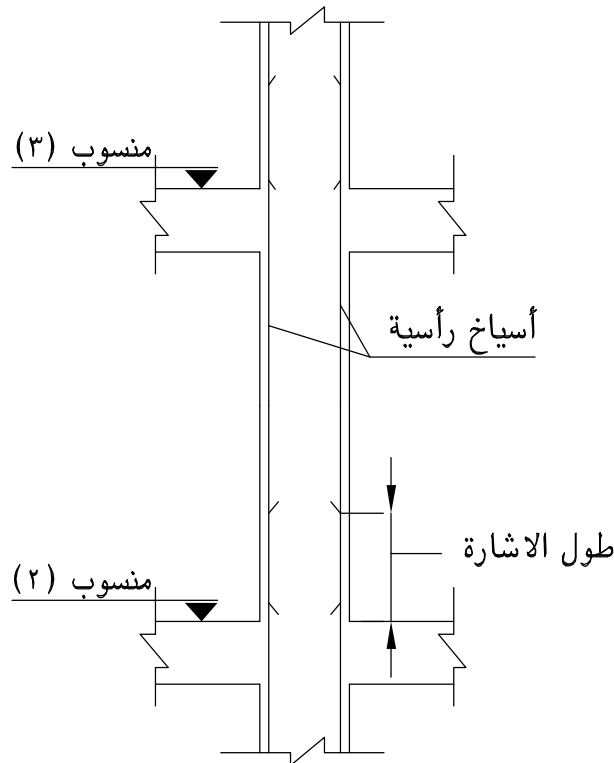
١٤ - ٤ - الحوائط الخرسانية في حكم غير المسلحة

يجب الأخذ في الاعتبار ما يلي

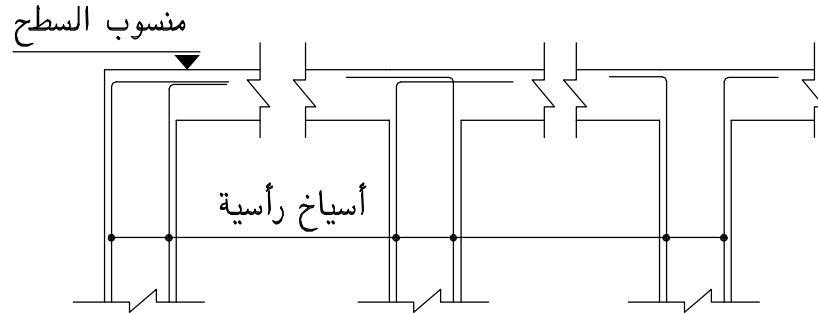
- Width ≥ 120 mm
- $H_e / t \leq 30$
- Minimum eccentricity $0.05t$ or 20 mm (أيهما أقل)
- $\mu_{\min.} (V_l. \& H_l.) \geq 0.30 \% A_c$ (صلب أملس)
 $\geq 0.20 \% A_c$ (صلب عالي المقاومة)



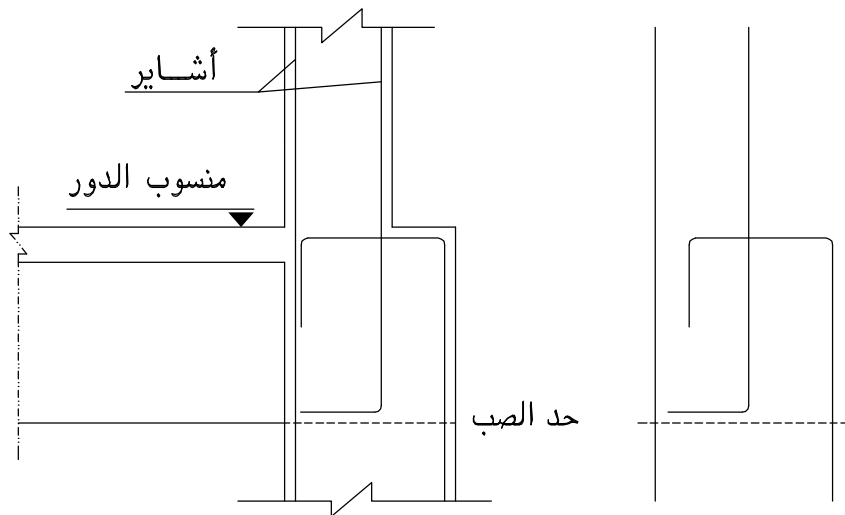
شكل رقم (١٤-١) توزيع التسليح الافقى و الرأسى بالحائط



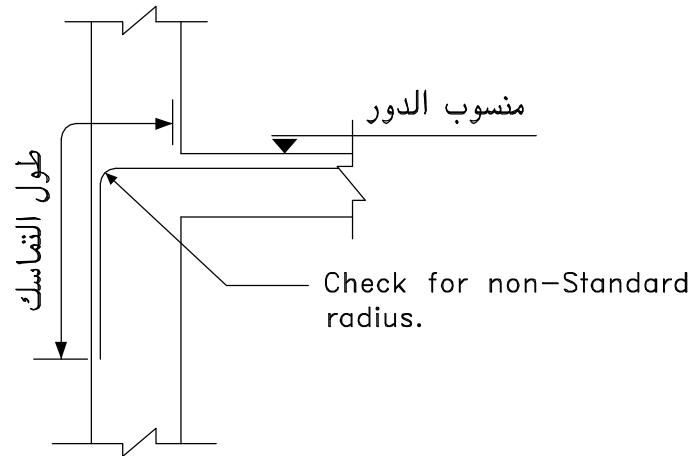
شكل رقم (١٤-٢) نموذج تفاصيل التسليح الرأسى بين أدوار المبنى



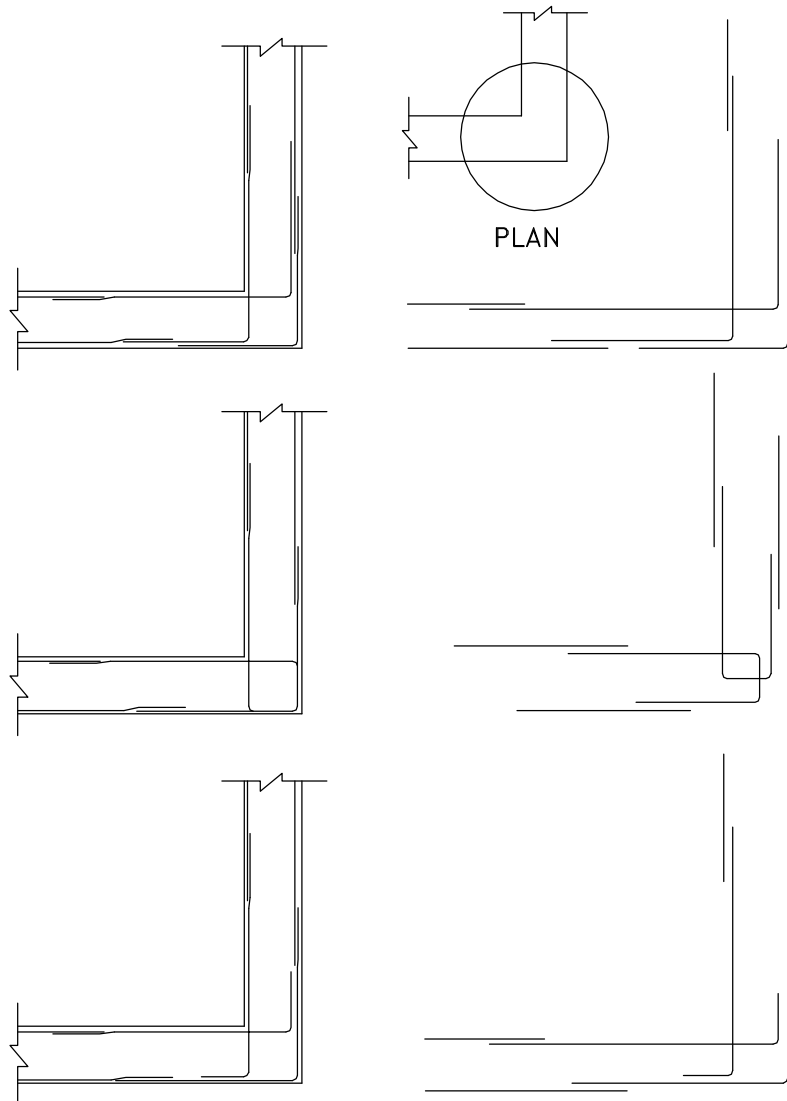
شكل رقم (٣-١٤) نموذج تفاصيل اتصال حائط منتهى بالسقف



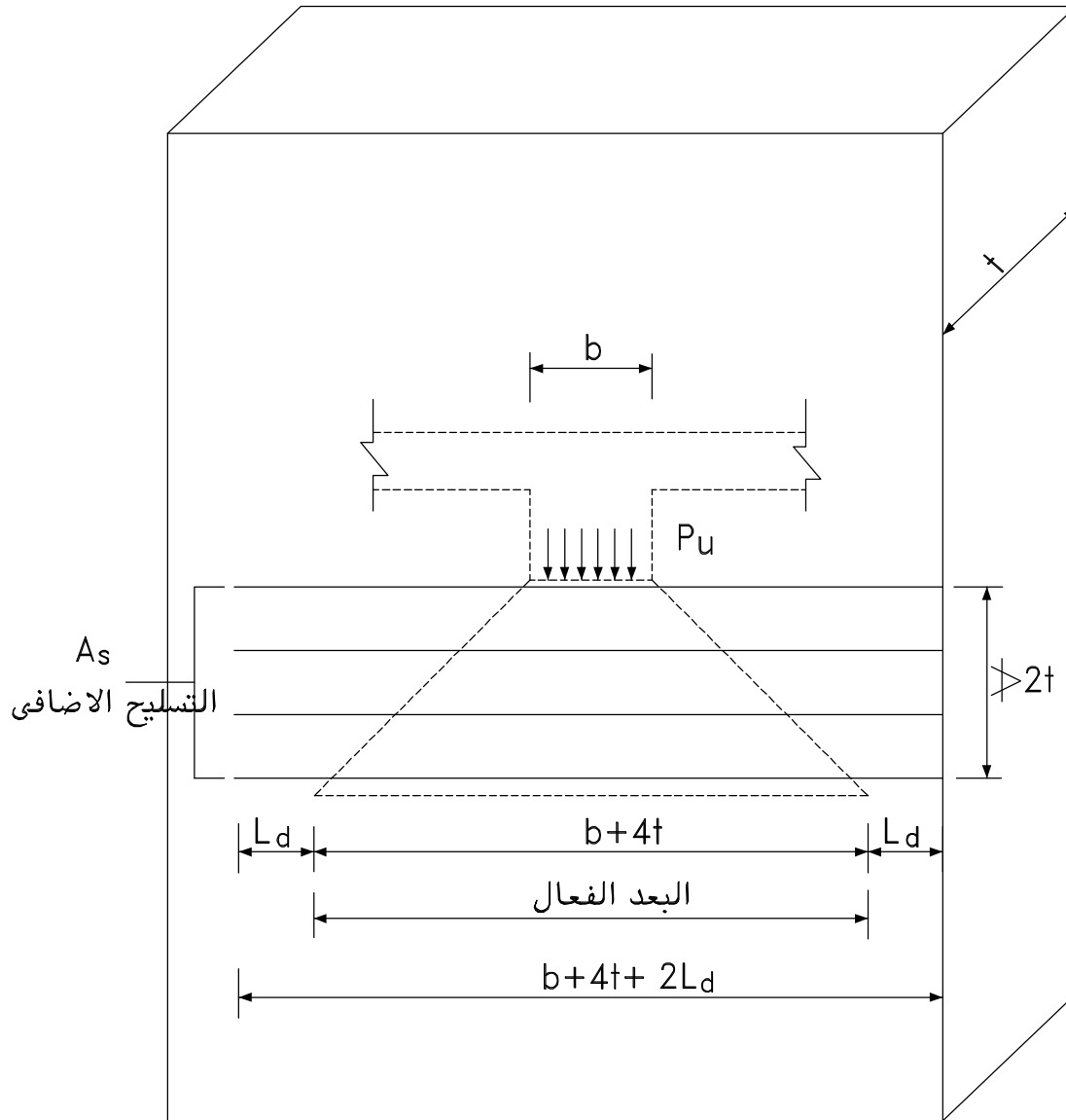
شكل رقم (٤-١٤) نموذج تفاصيل التسليح فى الحوائط عند وجود تغير فى سمك الحائط



شكل رقم (٥-١٤) نموذج تفاصيل الاتصال بين الحوائط و بلاطة السقف

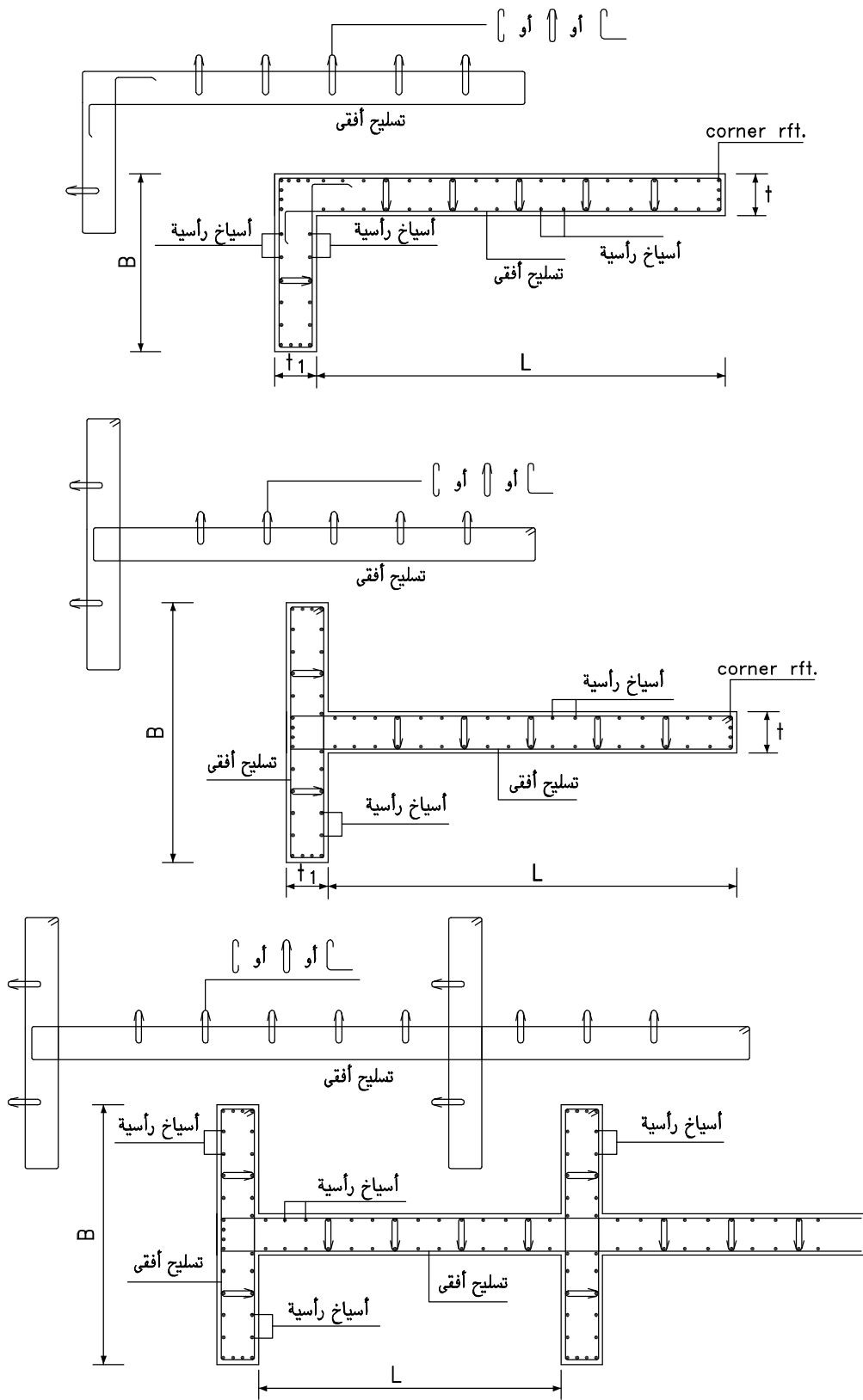


شكل رقم (٦-١٤) نماذج تفاصيل اتصال حائطين متعامدين

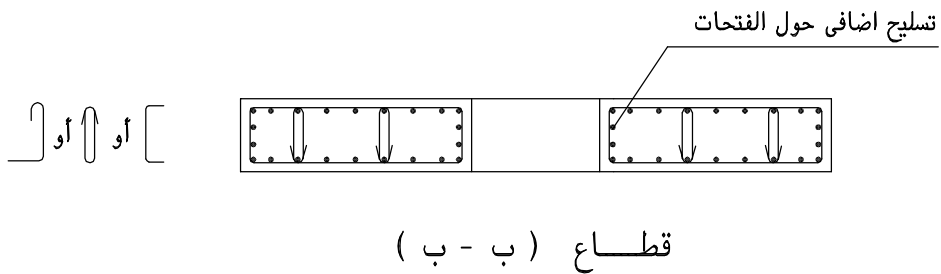
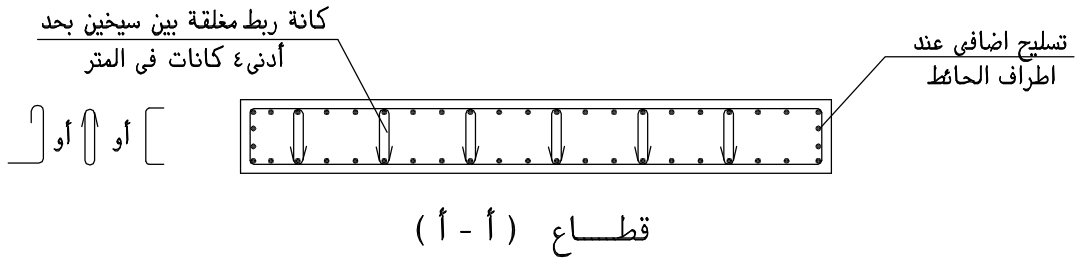
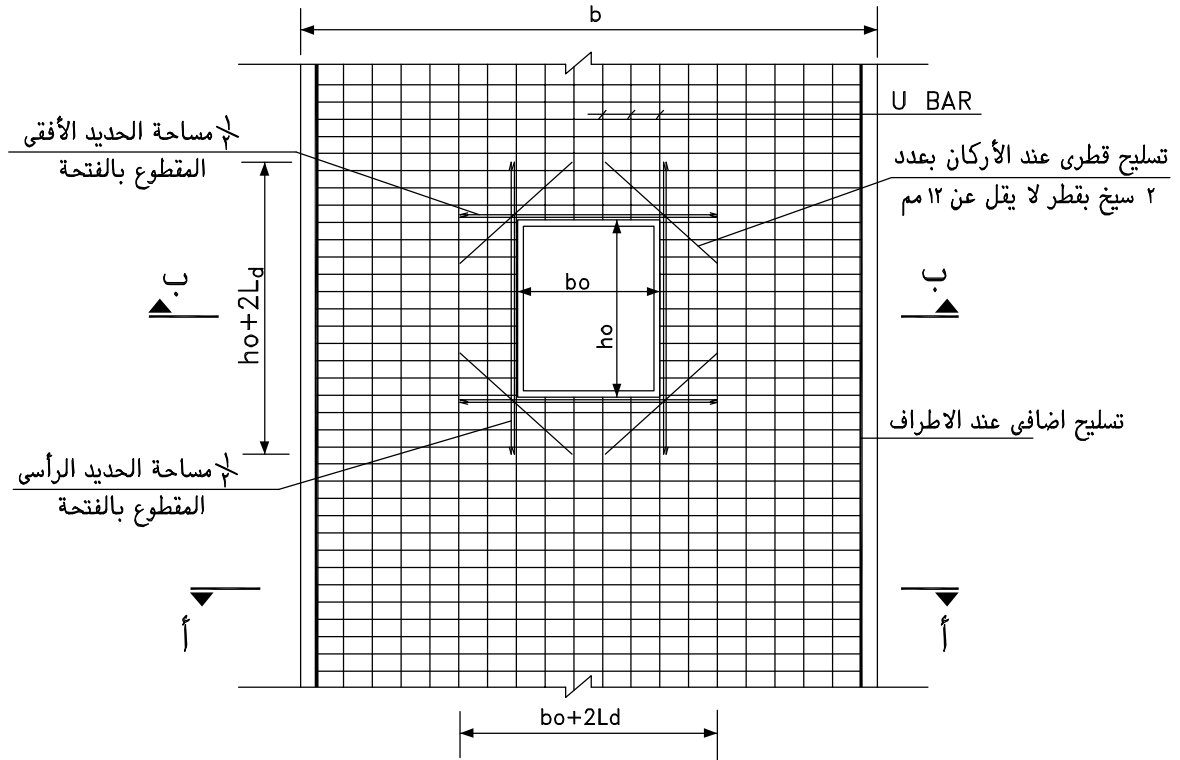


$$(A_s = \frac{P_u}{4 f_y / \phi_s})$$

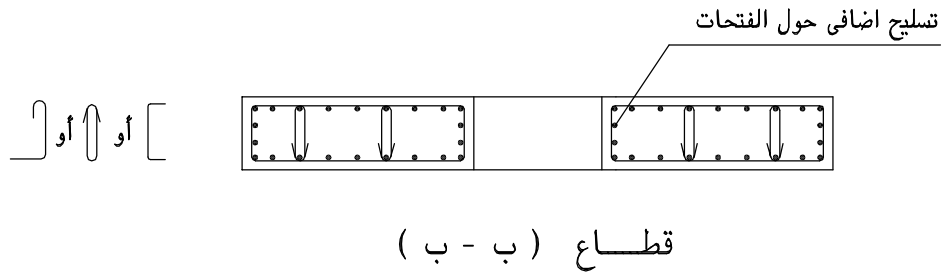
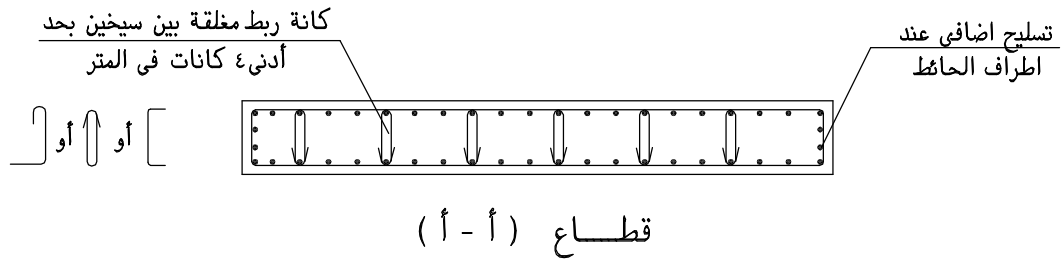
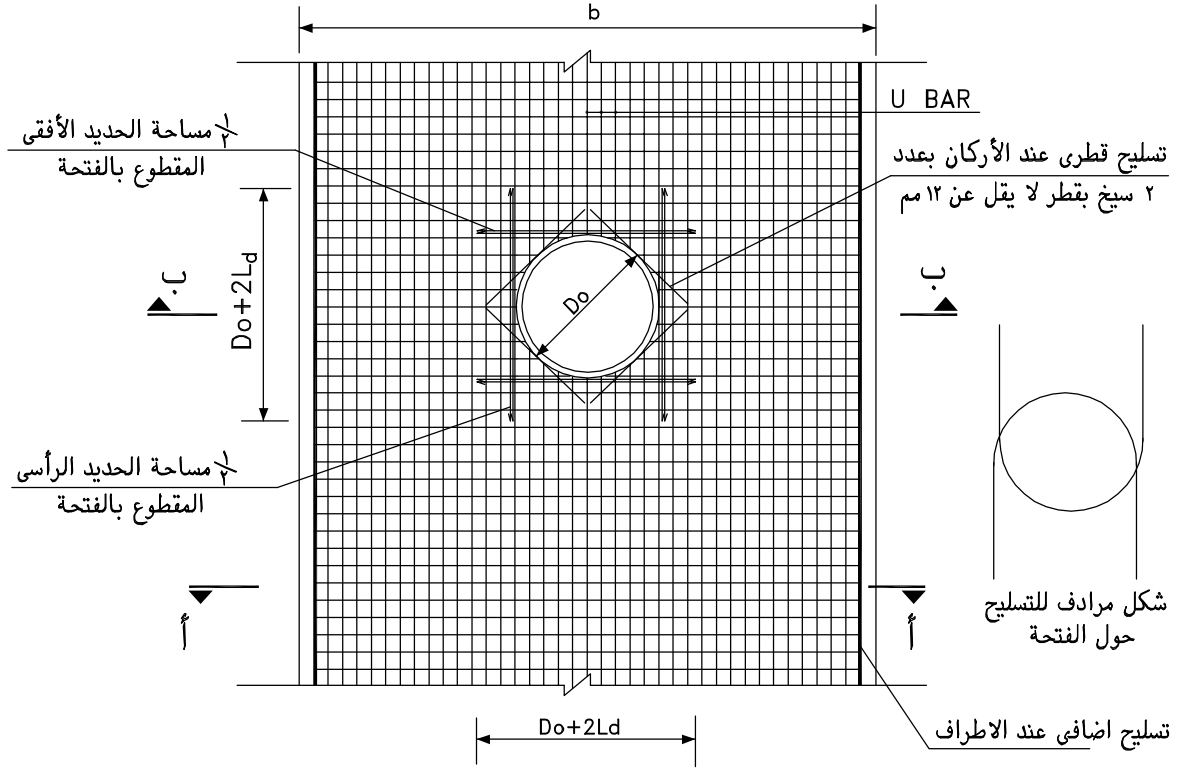
شكل رقم (٧-١٤) التسليح الاضافى عند أماكن الأحمال المركزة فى الحوائط



شكل رقم (١٤-٨) نماذج تسليج الحوائط ذات الدعامات



شكل رقم (٩-١٤) التسليح الاضافى عند أطراف الحوائط و حول فتحة مستطيلة



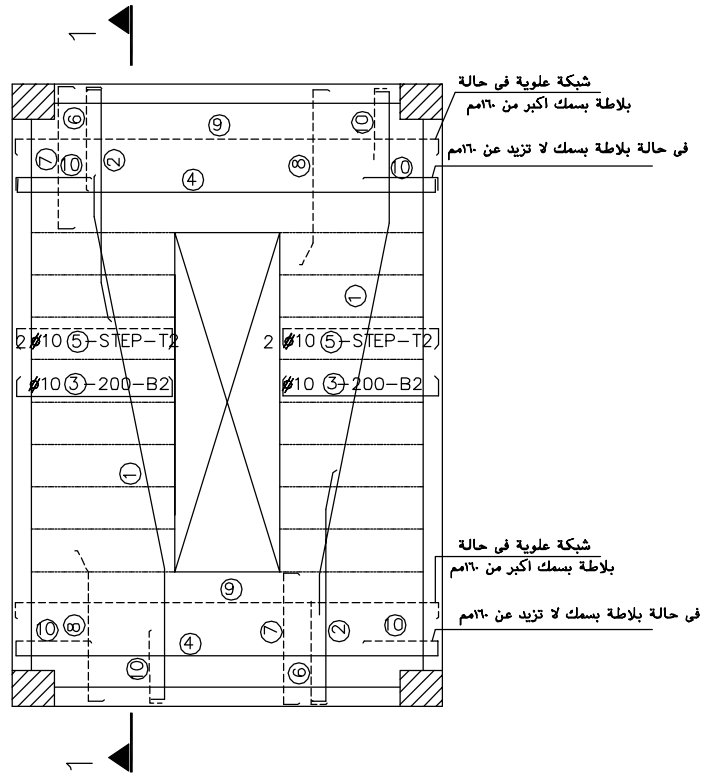
شكل رقم (١٤-١٠) التسليح الاضافى عند أطراف الحوائط و حول فتحة دائرية

١٥ - السلالم الخرسانية R.C. Stairs

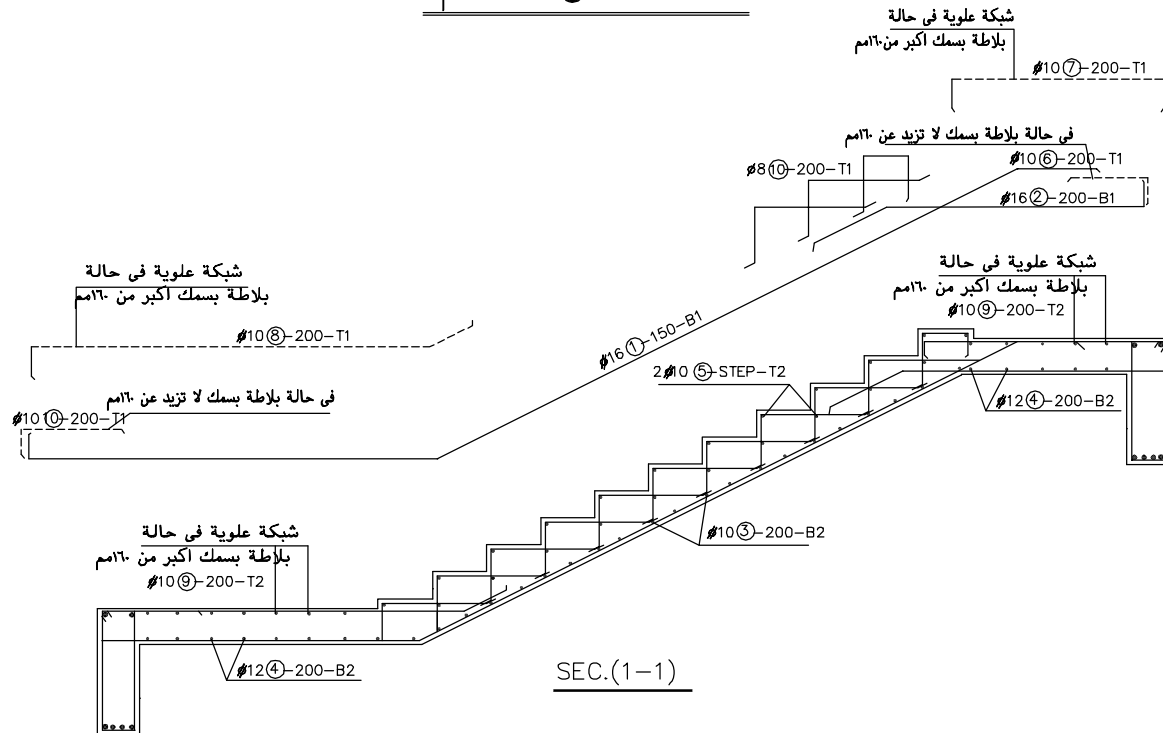
١٥ - ١ - عام

يمكن تصميم بلاطات السلالم طبقا للنظم الآتية :

- ١ - باستخدام كمرات جانبيه على أطراف البلاطة (Slab Type)
- ٢ - باستخدام كمرات جانبيه على أطراف البلاطة الأربعة (Cantilever Type)
- ٣ - باستخدام كمرات داخلية تقسم بلاطة السلم إلى مجموعة من البلاطات (Slab & Beam Type)
- ٤ - على أساس بلاطة طائره بين الأدوار (Free Standing)
- ٥ - سلم حلزوني (Spiral)

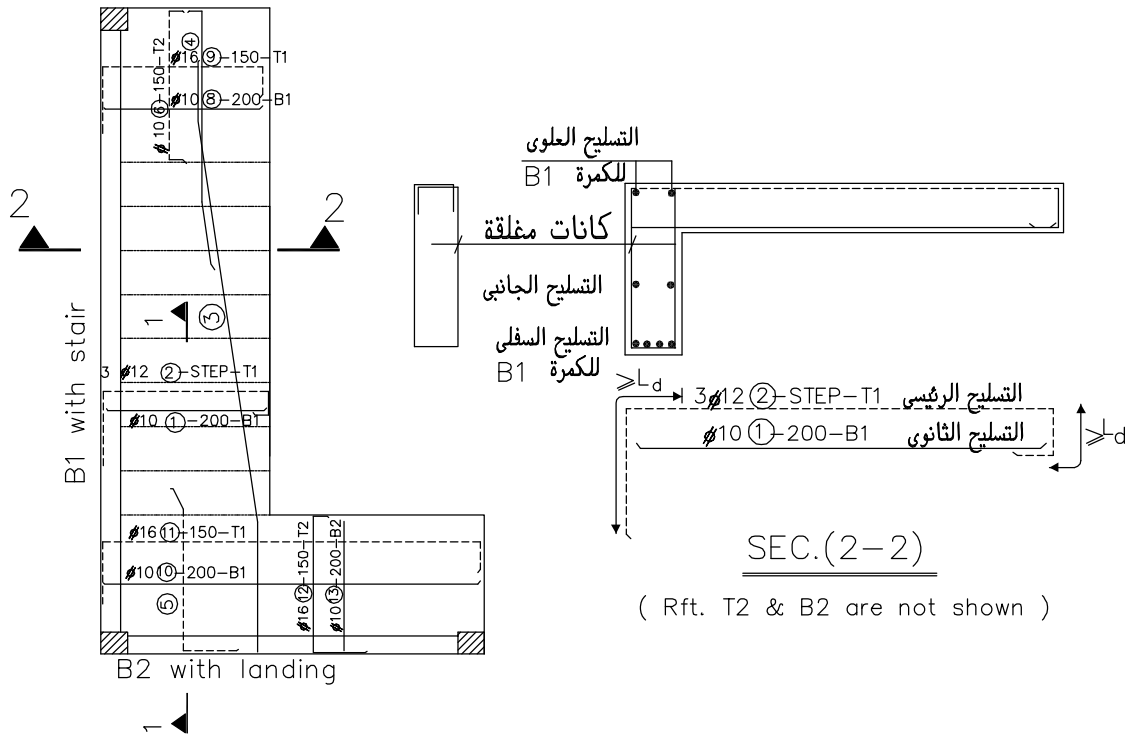


مسقط افقى للسلم

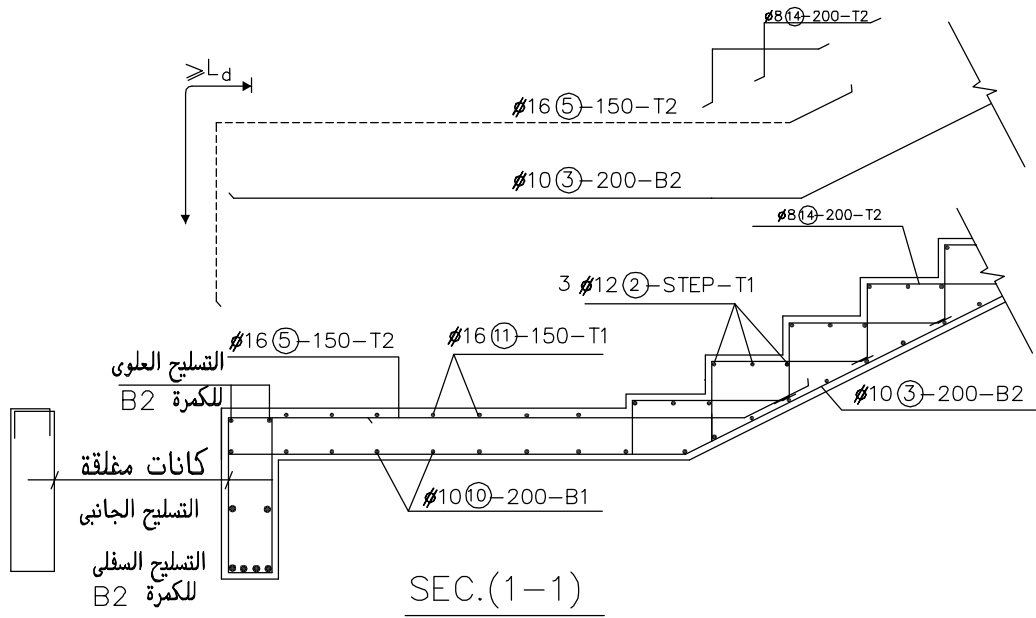


× أقطار وعدد أسياخ التسليح توضيحية ويتم تحديدها طبقا للتصميم

شكل رقم (١٠-١) تفاصيل تسليح السلم من نوع (SLAB TYPE)



مسقط افقى للسلم



× أقطار وعدد أسياخ التسليح توضيحية ويتم تحديدها طبقا للتصميم

شكل رقم (١٥-٢) تفاصيل تسليح السلم من نوع (CANTILEVER TYPE)

١٦ - الأساسات Foundations

١-١٦ - عام :

بعد إعداد التصميم طبقاً لاشتراطات الكودات المصرية للأساسات والخرسانة المسلحة يقوم المهندس المصمم بتجهيز البيانات اللازمة لعمل التفاصيل والتي يراعى فيها أن تشمل على ما يلي :

- منسوب التأسيس والجهد التصميمي على التربة وأي اشتراطات أخرى يلزم ذكرها على الرسومات مثل طرق معالجة التربة قبل صب الخرسانة العادية عليها أو نوع الردم حول القواعد ٠٠٠ الخ
- في حالة استعمال الخوازيق يتم تحديد نوع الخازوق وقطره وعمق التأسيس ومقدار حمولة التشغيل المسموح بها على كل خازوق .
- رتبة الخرسانة العادية والمسلحة وخرسانة الخوازيق مع بيان نوع الأسمنت المستعمل فى الخلطات الخرسانية .

وفيما يلي نماذج للرسومات والبيانات المطلوبة على هذه الرسومات لبعض النوعيات المختلفة من الأساسات :

١٦-٢ - الأساسات المنفصلة Spread Footings

يتم رسم مسقط أفقي لجميع القواعد بالمبنى بمقياس رسم ١:١٠٠ أو ١:٥٠ ويحدد مكان كل قاعدة بالنسبة للمحاور الرئيسية للمبنى ومحاور الأعمدة أو الحوائط المسلحة ويتم ترقيم القواعد المتماثلة برقم أو نموذج واحد مثل ق ١ ، ق ٢ ، ق ٣ ، الخ ٠٠٠٠٠ ويرجع إلي هذه الأرقام أو النماذج عند عمل جدول للقواعد أو عند رسم تفاصيل كل قاعدة .

ويتم بيان تفاصيل هذه القواعد بأحد الطرق الاتية :

١٦-٢-١ - الطريقة التقليدية Traditional Method

وفى هذه الحالة يتم رسم مسقط أفقي وقطاع رأسي لكل القواعد المتماثلة ق ١ ، ق ٢ ، الخ ٠٠٠٠٠٠ . وحسب النموذج المبين بالأشكال أرقام (١٦-٢) إلى (١٦-٦) ، وبالنسبة للنتوءات البارزة فوق القاعدة بارتفاع ٨٠ مم التي يتم أحيانا تنفيذها بغرض تحديد قطاعات الأعمدة أو الحوائط المسلحة فإنه يراعى فى هذه الحالة أن تكون أطوال ربط الأشاير مقاسة من أسطح هذه النتوءات .

١٦-٢-٢ - طريقة الجداول Tabular Method

وتستعمل هذه الطريقة فى حالة وجود قواعد متكررة فى المشروع ومتماثلة فى الشكل والتسليح وتختلف فى أبعادها وكميات التسليح بها . ويتم فى هذه الحالة رسم نموذج واحد للقواعد مثل المبين بالشكل رقم (١٦-٢) ثم يتم توضيح الاختلاف فى الأبعاد والتسليح كما هو موضح بالجدول (١٦-١)

جدول رقم (١٦-١) نموذج جدول تسليح القواعد الخرسانية

ملاحظات	التسليح السفلي		المنسوب العلوي للقواعد	الأبعاد بالمتر						رقم القاعدة
				م ٠ خ			ع ٠ خ			
	عرضي	طولي		ارتفاع	عرض	طول	ارتفاع	عرض	طول	
	١٦ Φ١٢	١٦ Φ١٨	(٢ر١٠-)	٠.٥٠	١.٨٠	٢.٤٠	٠.٤٠	٢.٤٠	٣.٠٠	١ ق
	١٦ Φ١٢	١٦ Φ٢٠	(٢ر٠٠-)	٠.٦٠	٢.٠٠	٢.٦٠	٠.٤٠	٢.٦٠	٣.٢٠	٢ ق
	١٦ Φ١٤	١٦ Φ١٥	(١ر٩٠-)	٠.٧٠	٢.٢٠	٢.٨٠	٠.٤٠	٢.٨٠	٢.٤٠	٣ ق

ملاحظات

- المسافات بين المحاور وأطراف القواعد تحدد حسب موقع العمود على القاعدة .
- في حالة طلب المهندس المصمم تركيز جزء من تسليح القواعد تحت الأعمدة يوضح ذلك على المسقط الأفقي للنموذج .

١٦-٣ - توزيع صلب التسليح في القواعد المستطيلة

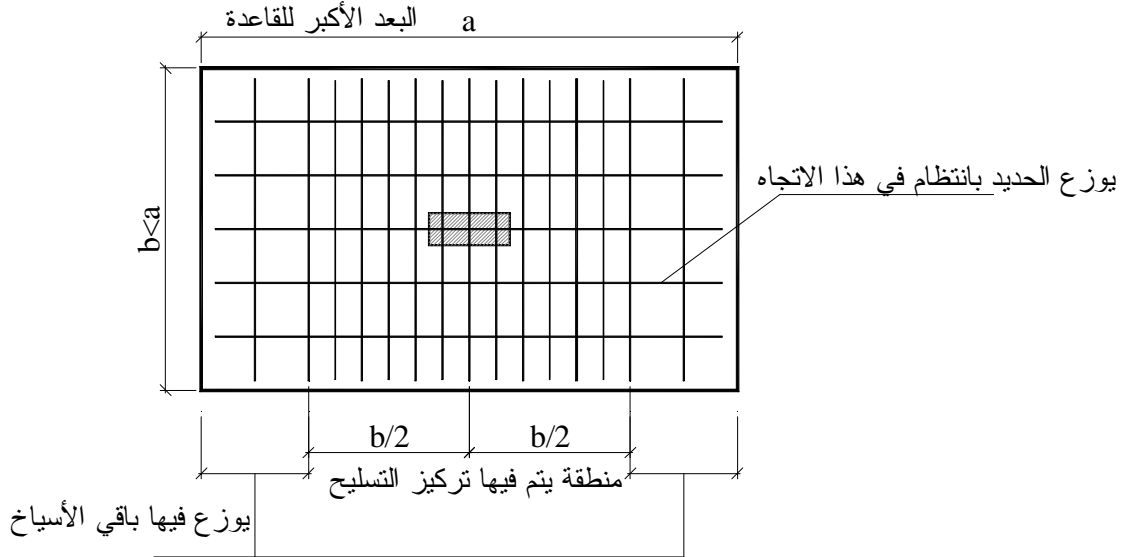
يتم تحديد نسبة التسليح في منطقة التمرکز (A_{sm}) إلى إجمالي التسليح في الاتجاه القصير

بالمعادلة التالية: (A_s)

$$\frac{A_{sm}}{A_s} = \frac{2}{\frac{a}{b} + 1}$$

حيث : a = هو البعد الطويل للقاعدة

b = هو البعد القصير للقاعدة أو طول مقطع العمود مضافا إليه سمك القاعدة أيهما أكبر .



شكل (١٦-١) توزيع صلب التسليح في القواعد المستطيلة

١٦-٤ - الأساسات الخازوقية **Pile Foundations**

في حالة استعمال الخوازيق بالمشروع يتم عمل رسم منفصل يبين توزيع هذه الخوازيق وتحدد المسافات بين محاور الخوازيق حسب نوع وقطر كل خازوق وطبقا لما جاء بالكود المصري لميكانيكا التربة وتصميم وتنفيذ الأساسات (الجزء الرابع) ويراعى أن يتم ربط أماكن الخوازيق بالمحاور

الرئيسية للمبنى كما هو مبين بالشكل رقم (١٦-٧) كما يفضل ترقيم الخوازيق على الرسم ليسهل متابعة تنفيذها في الموقع . كما يراعى ذكر البيانات التالية على هذا الرسم .

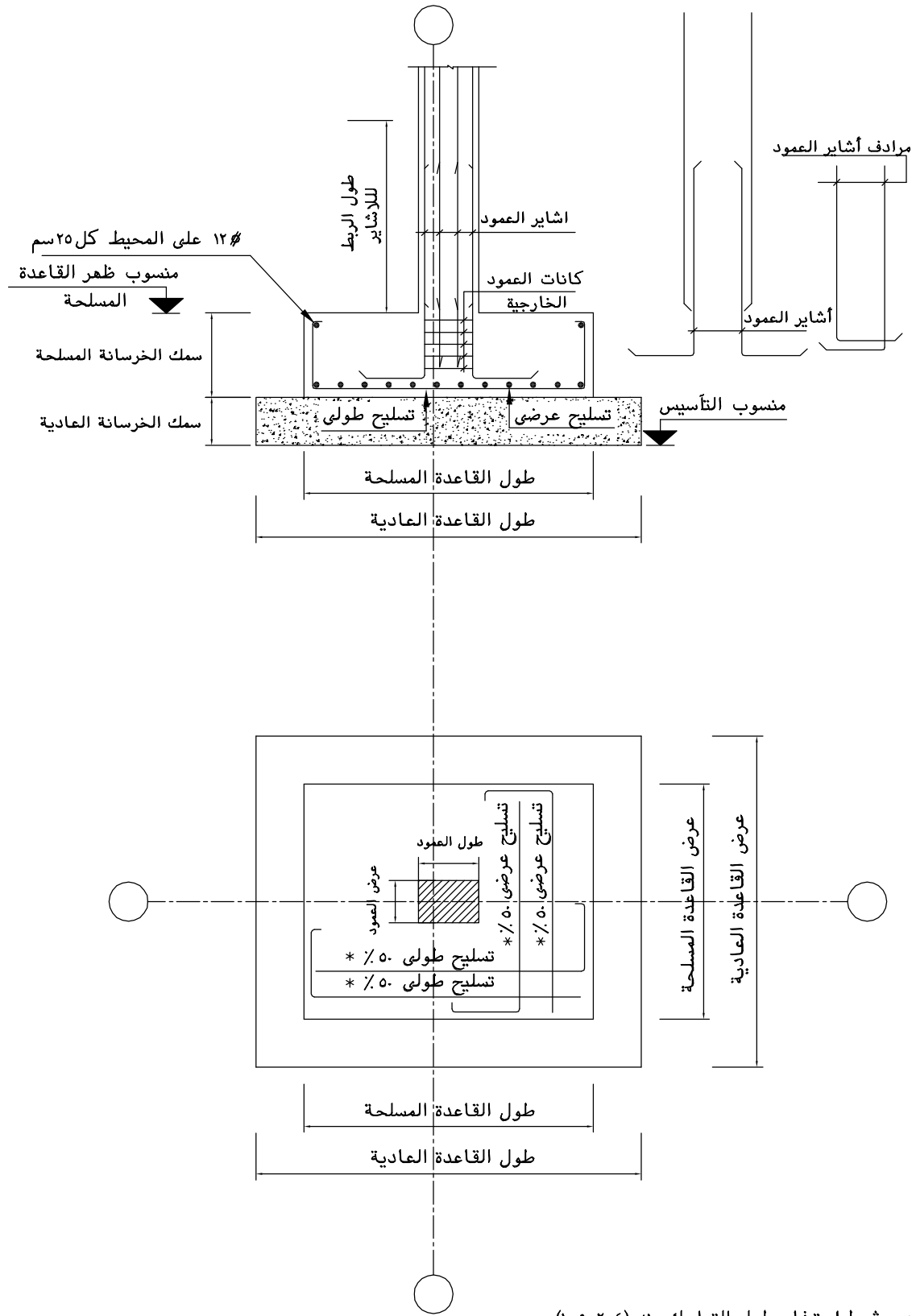
- ١ - نوع الخازوق وقطره وطوله .
- ٢ - مقدار حمولة التشغيل الآمن على كل خازوق .
- ٣ - قطاع فى الخازوق يبين به حديد التسليح الرأسى والكانات .
- ٤ - مقدار الغطاء الخرساني ورتبة صلب التسليح .
- ٥ - المقاومة المميزة للخرسانة .
- ٦ - نوع وكمية الأسمنت المستعمل فى الخلطة .
- ٧ - بيانات أخرى يرى المهندس الصمم إضافتها .

هذا ويتم عمل رسم آخر يبين المسقط الأفقى لجميع الهامات فوق الخوازيق وترقم هذه الهامات مثل الطريقة المبينة بالأساسات العادية (بدون خوازيق) وترسم تفاصيل هذه الهامات سواء بالطريقة التقليدية أو باستعمال الجداول كما هو مذكور فى البند السابق مع إضافة البيانات والتفاصيل التالية على الرسم :

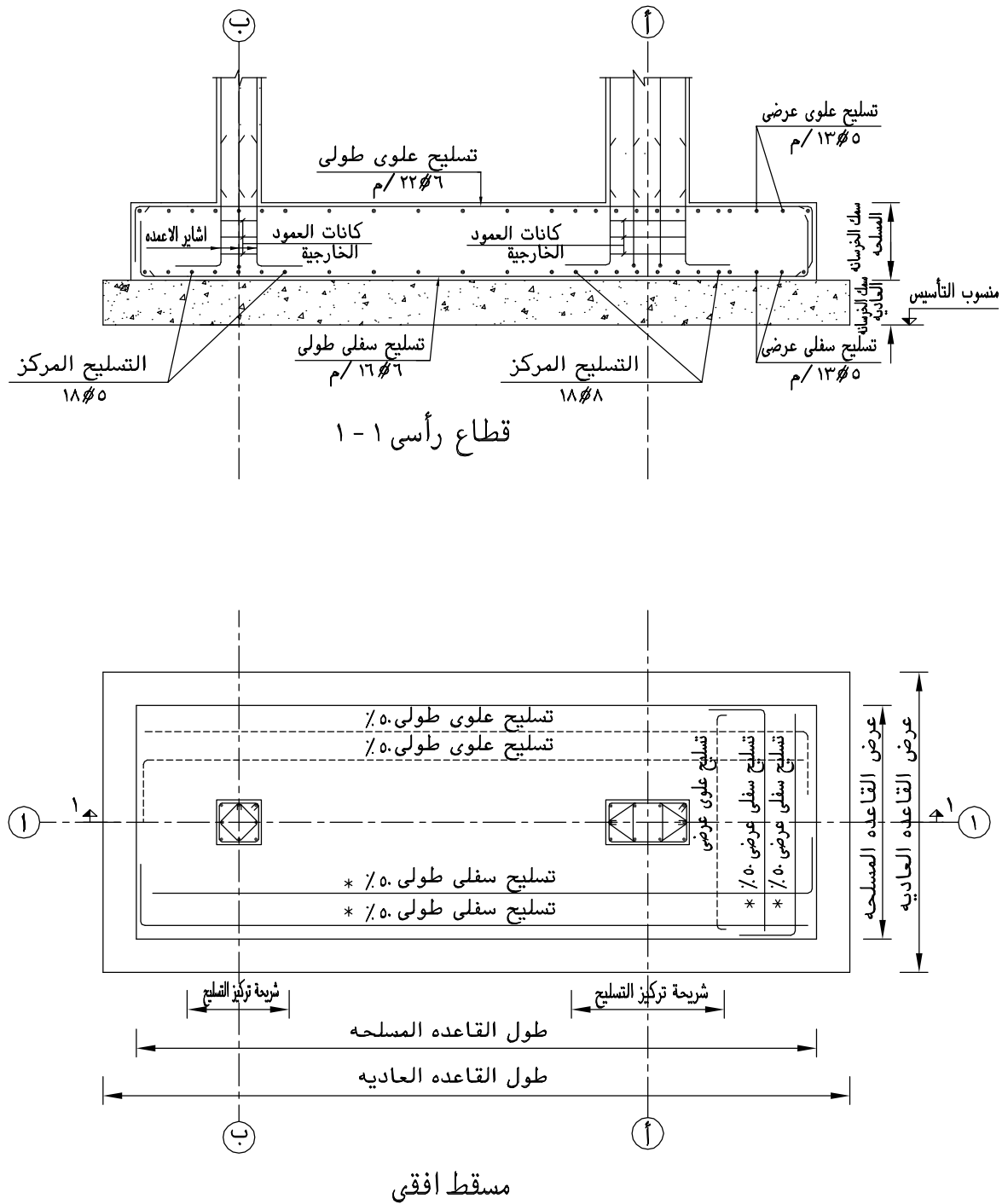
- المنسوب العلوي النهائي للخوازيق والذي يكون فى العادة أعلى من المنسوب السفلي للهامات بمقدار ٧ سم على الأقل . مع التنبيه على أن يتم تكسير رؤوس الخوازيق يدويا وعدم استعمال شواكيش التكسير التي تعمل بالهواء المضغوط منعا لإتلاف الخرسانة عند رؤوس الخوازيق .
- بيان الحد الأدنى لأطوال ربط صلب تسليح الخوازيق داخل الهامات مقاسا من المنسوب العلوي للخازوق بعد التكسير وخصوصا فى الحالات التي تتعرض فيها الهامات لعزوم أو قوى أفقية من الأعمدة والحوائط المسلحة المحملة على هذه الهامات .
- يراعى ربط الهامات المحملة على خازوق واحد بميدات رابطة فى اتجاهين متعامدين على الأقل وكذلك الهامات المحملة على خازوقين بميدات رابطة فى الاتجاه العمودي على الاتجاه الطويل للقاعدة وعلى أن يستمر تسليح هذه الميدات داخل القواعد وحتى الطرف الآخر منها .
- والأشكال أرقام (١٦-٨) ، (١٦-٩) ، (١٦-١٠) ، (١٦-١١) توضح نماذج لتفاصيل بعض القواعد (الهامات) المحملة على خوازيق .

ملحوظة :

الأبعاد والتسليح المبين بهذه النماذج تقديرية ويرجع للمهندس المصمم لتحديد الأبعاد والتسليح وباقي البيانات طبقا للتصميمات الخاصة بكل مشروع . كما يراعى التنبيه على ضرورة إخطار المهندس المصمم بأي ترحيلات فى أماكن الخوازيق بعد الكشف عليها لاتخاذ الاحتياطات اللازمة لمعالجة أثر هذه الترحيلات وما قد يستلزم ذلك من تعديلات فى مقاسات وتسليح القواعد والميدات الرابطة .



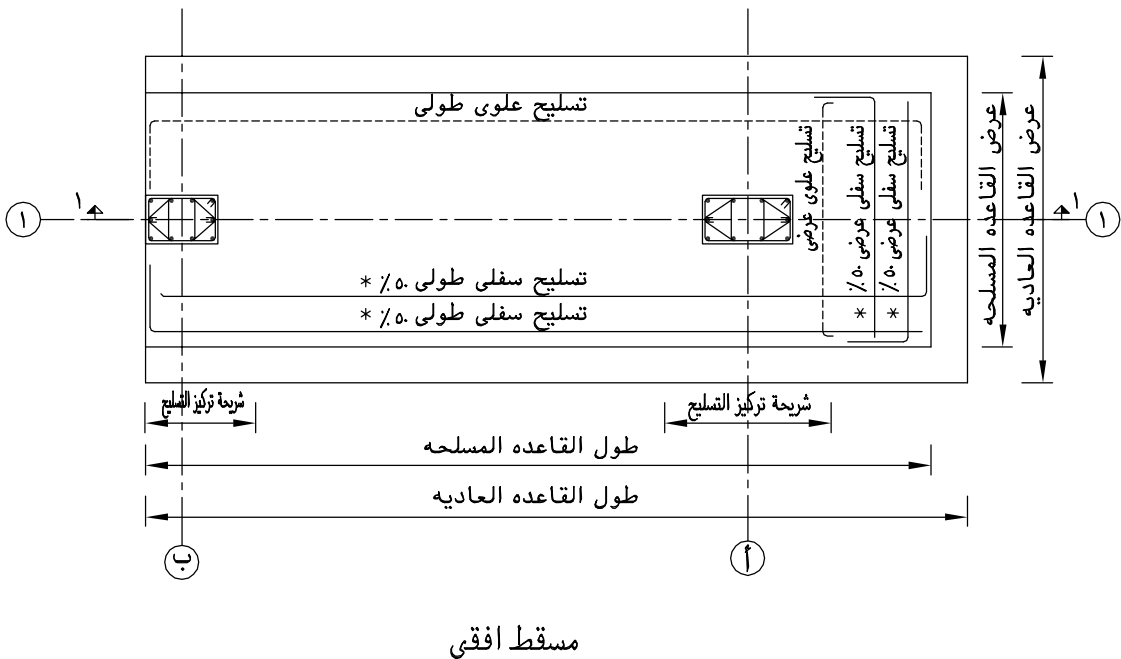
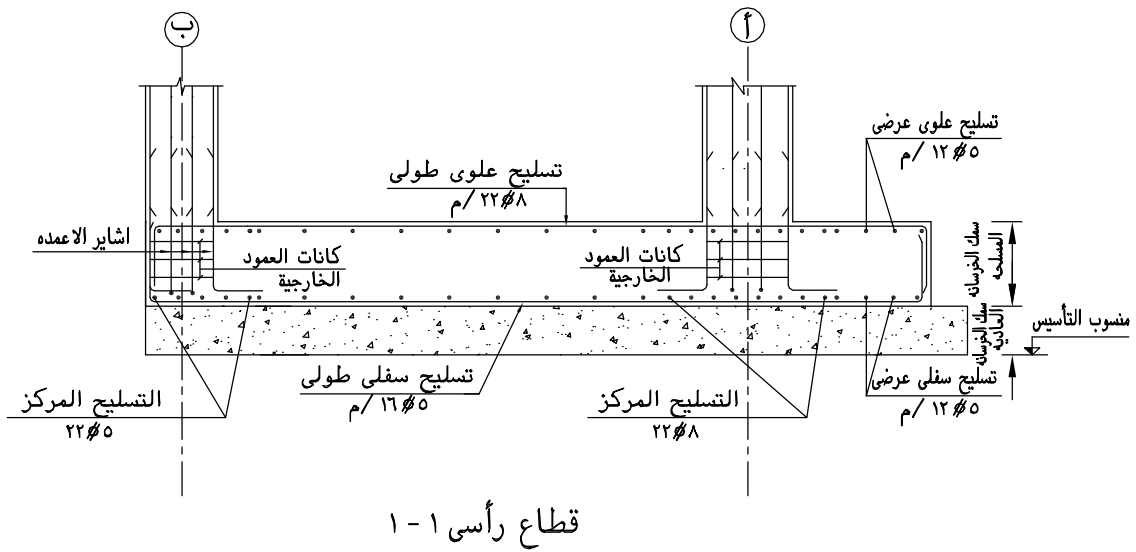
شكل رقم (١٦-٢) تفاصيل تسليح قاعدة منفصلة



* بشرط استيفاء طول التماسك بند (٤-٢-٥-١)

اقطار وعدد اسياخ التسليح توضيحيه ويتم تحديدها طبقا للتصميم

شكل رقم (٣-١٦) تفاصيل تسليح قاعدة مشتركة

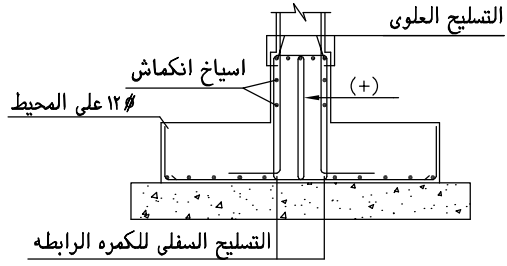
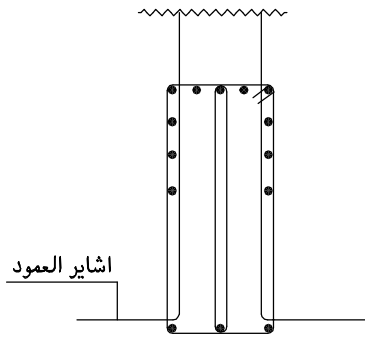


* بشرط استيفاء طول التماسك بند (٤-٢-٥)

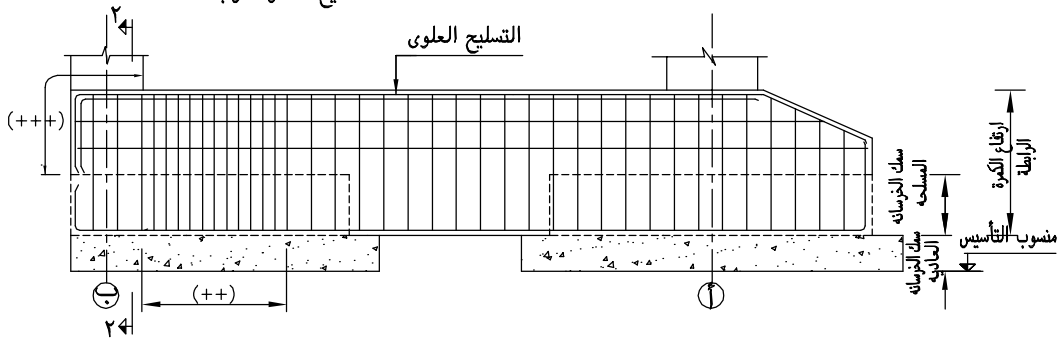
اقطار وعدد اسياخ التسليح توضيحيه ويتم تحديدها طبقا للتصميم

شكل رقم (٤-١٦) تفاصيل تسليح قاعدة مشتركة

(عمود جار)



قطاع ٢-٢



التسليح العلوى ٢٢#٣

التسليح العلوى ٢٢#٢

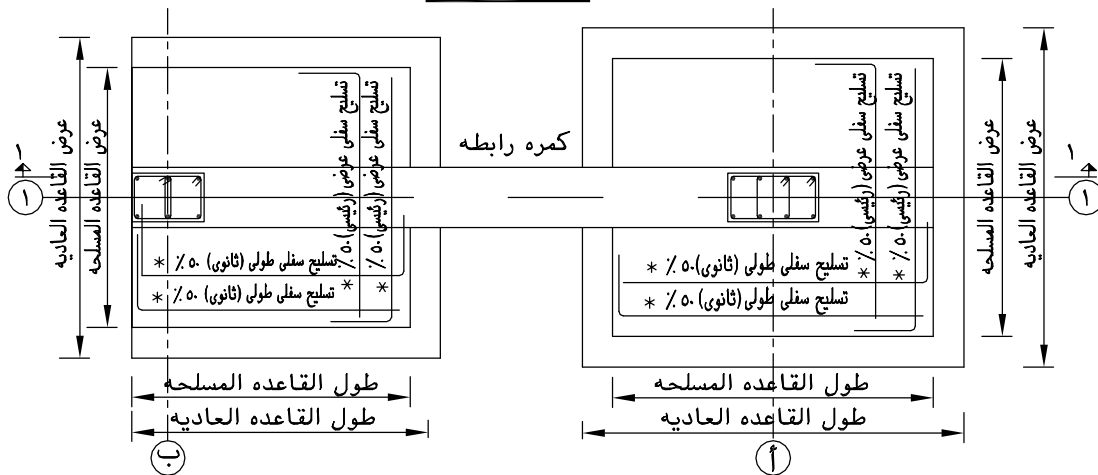
التسليح العلوى ٢٢#٢

التسليح السفلى للكمرة الرابطه

١٦#٣

اقطار وعدد اسياخ التسليح توضيحيه ويتم تحديدها طبقا للتصميم

قطاع ١-١



* بشرط استيفاء طول التماسك بند (٤-٢-٥-١٠)

الملاحظات

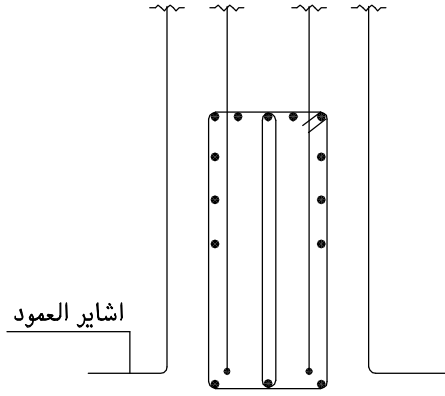
(+) كانات الكمره الرابطه لا تقل عن اربع افرع بالنسبه للكمرات التي عرضها اكبر من ٤٠ سم

(++) تكثف كانات الكمره الرابطه عند منطقة القص ولا يقل قطر الكانه عن ١٠ مم

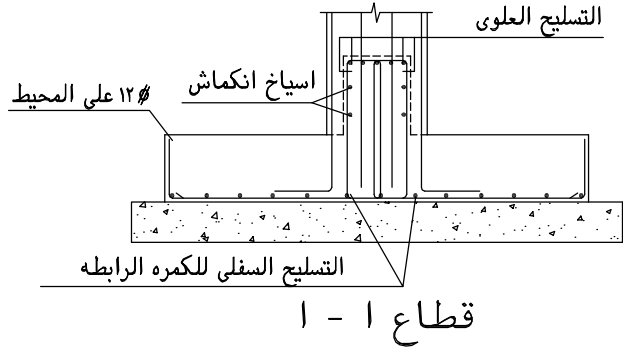
(+++) يمتد التسليح العلوى بطول تماسك وفقا للبند (٤-٢-٥-٣) بالكود

شكل رقم (١٦-٥) تفاصيل تسليح قاعدة جار باستخدام كمره رابطه (١)

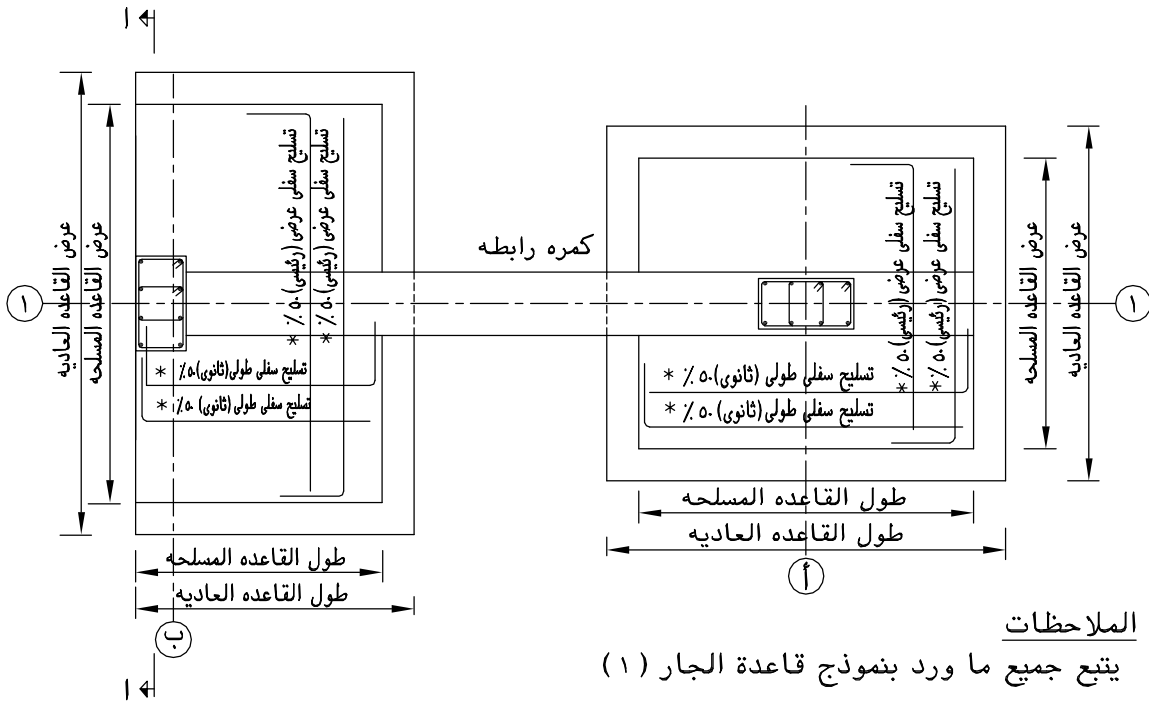
STRAP BEAM



ترتيب دخول تسليح الكمره الرابطة
داخل تسليح العمود



قطاع ١ - ١

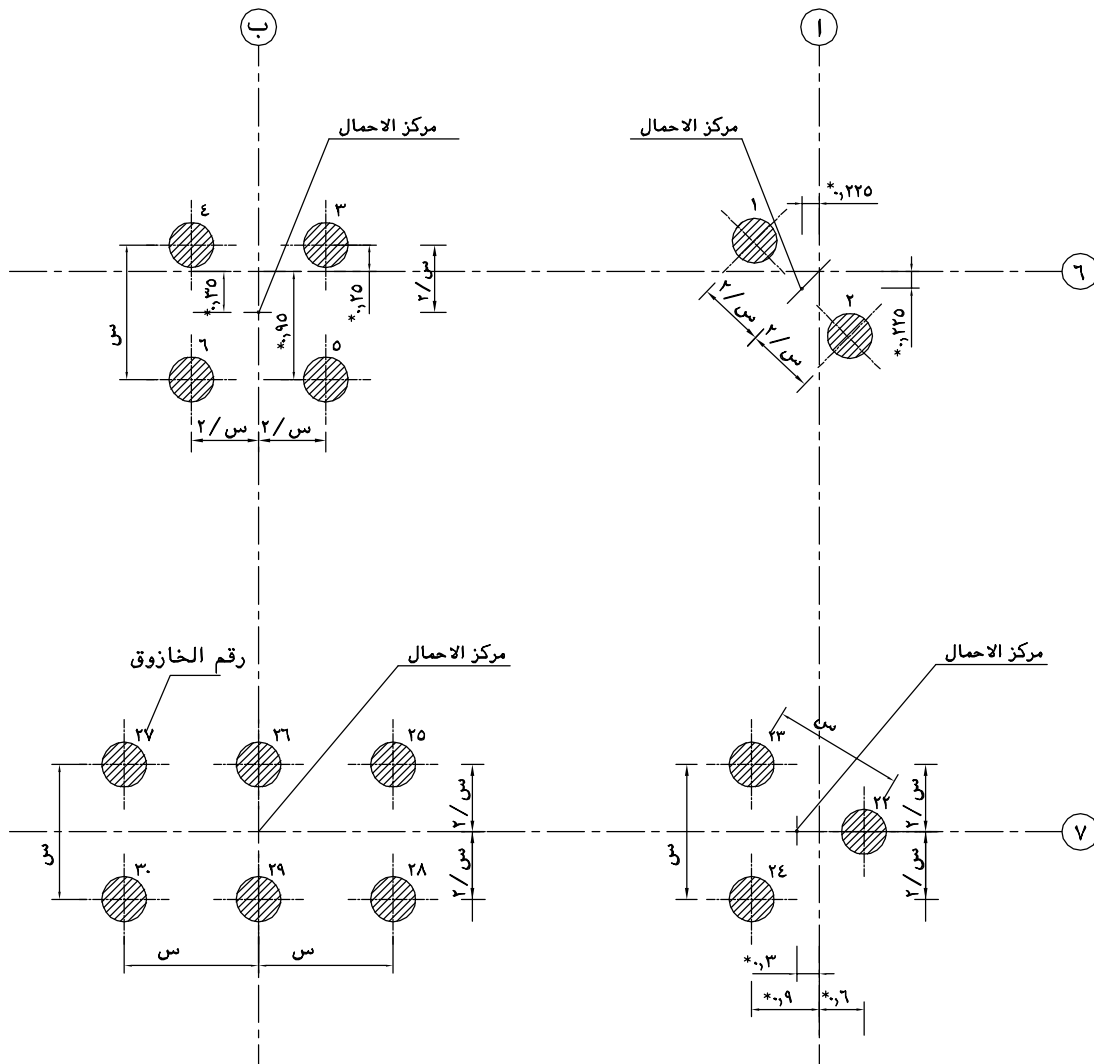


الملاحظات

يتبع جميع ما ورد بنموذج قاعدة جدار (١)

* بشرط استيفاء طول التماسك بند (٤-٢-٥)

شكل رقم (١٦-٦) تفاصيل تسليح قاعدة جدار باستخدام كمره رابطة (٢)
STRAP BEAM

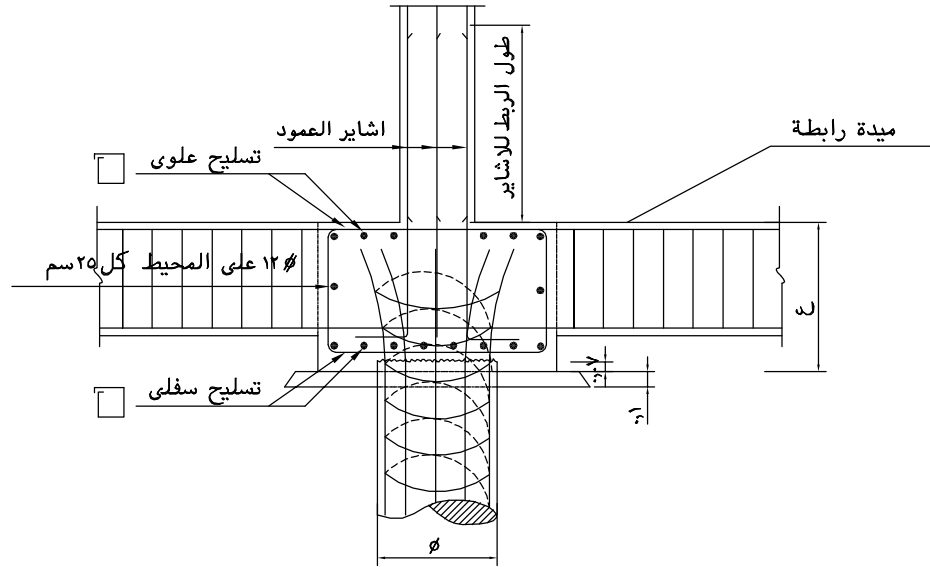


(س) لا تقل عن (٢,٥٠ - ٣,٠) ϕ

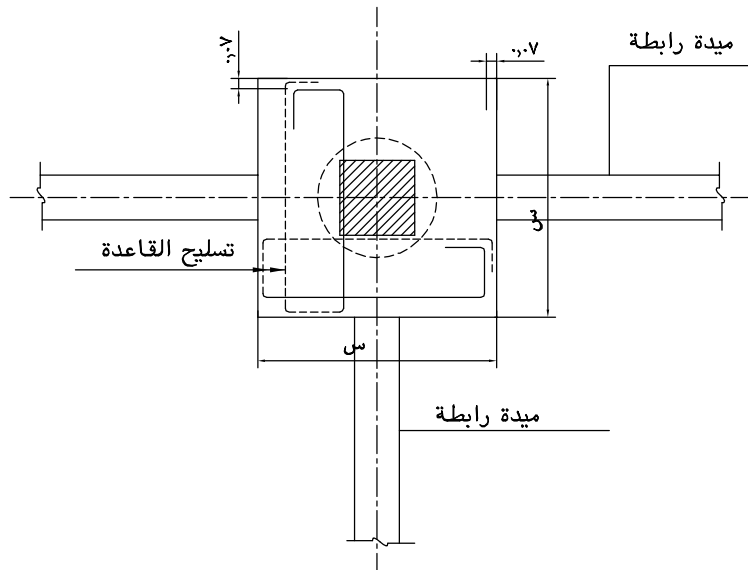
(ϕ) قطر الخازوق

* الارقام المذكورة توضيحية وينتم تحديدها طبقا للتصميم

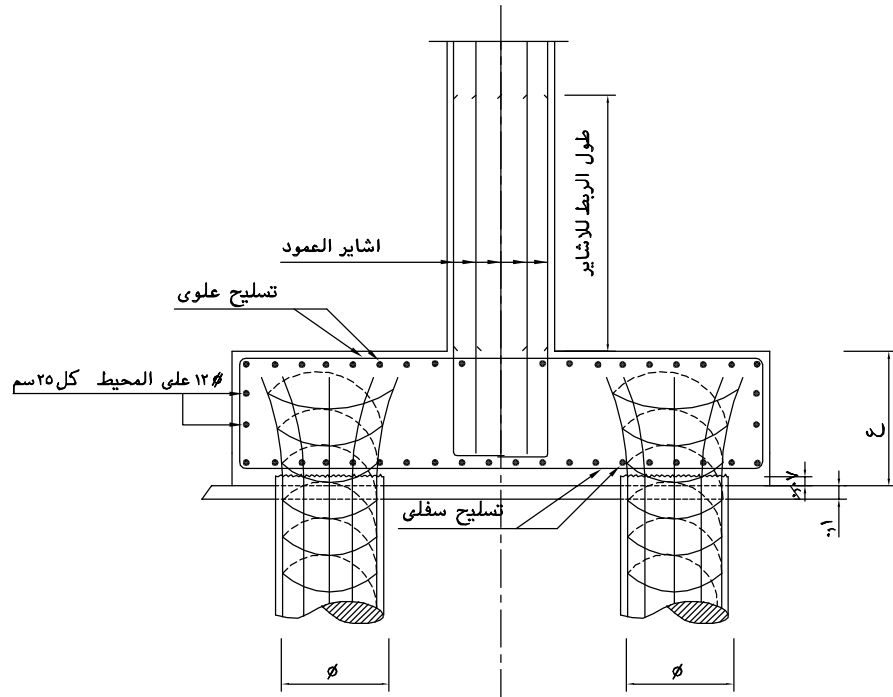
شكل رقم (١٦-٧) مسقط أفقى لتوزيع الخوازيق بالاساسات الخازوقية



س ≤ 2 مرة قطر الحازوق (Ø)

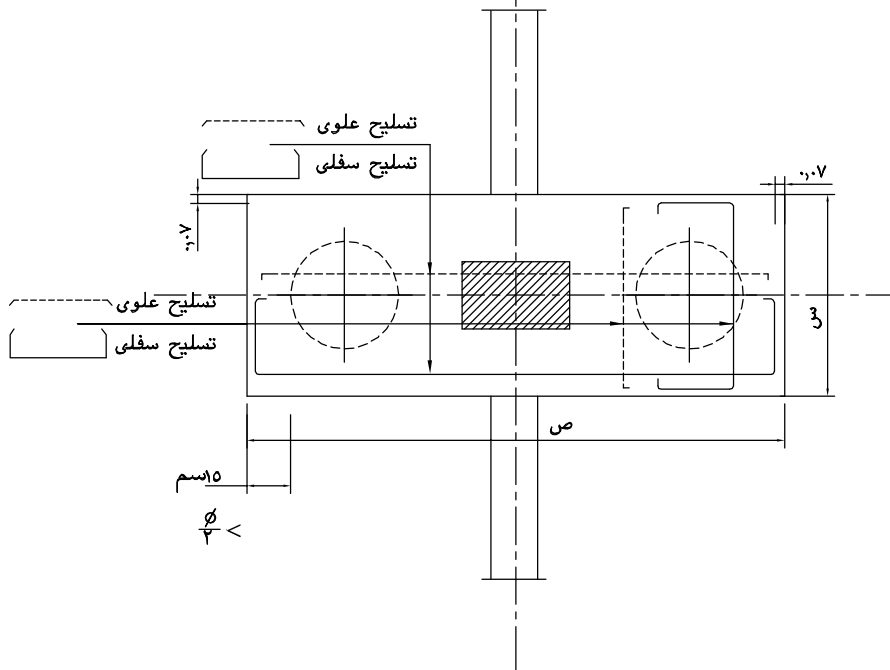


شكل رقم (١٦-٨) تفاصيل تسليح قاعدة فوق حازوق واحد

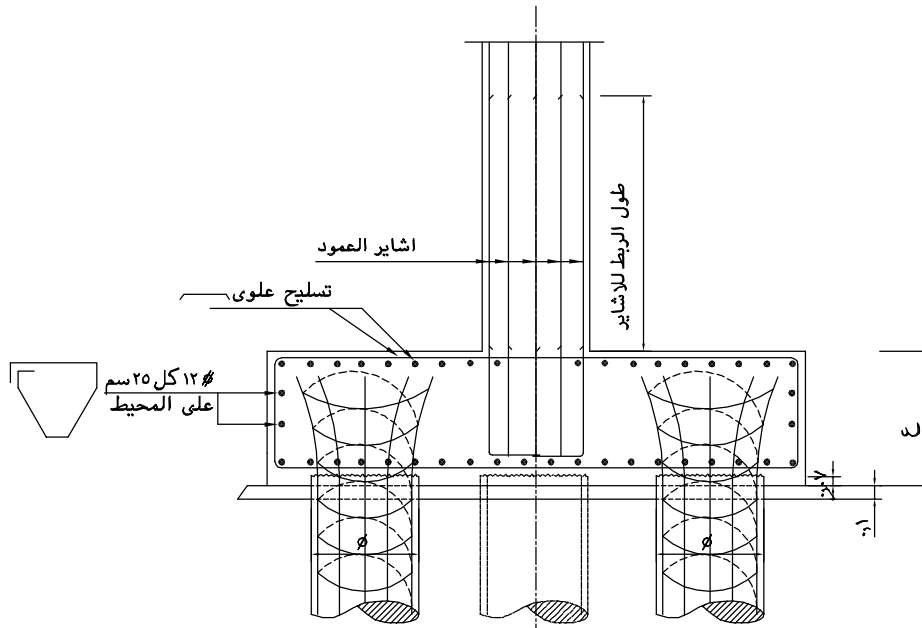


س \leq ٢ مرة قطر الحازوق (ϕ)

ص = س + المسافة بين محاور الخوازيق

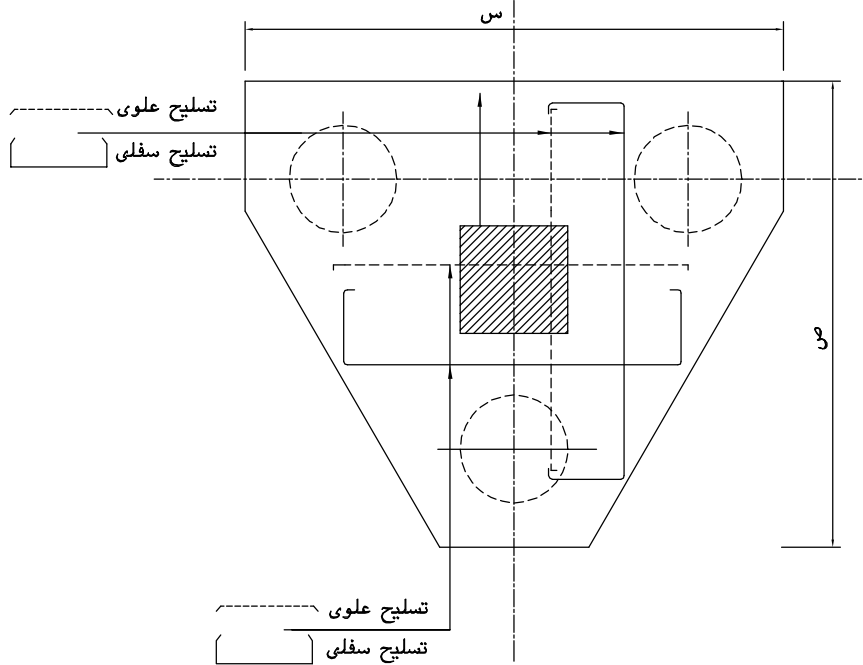


شكل رقم (٩-١٦) تفاصيل تسليح قاعدة فوق خازوقين

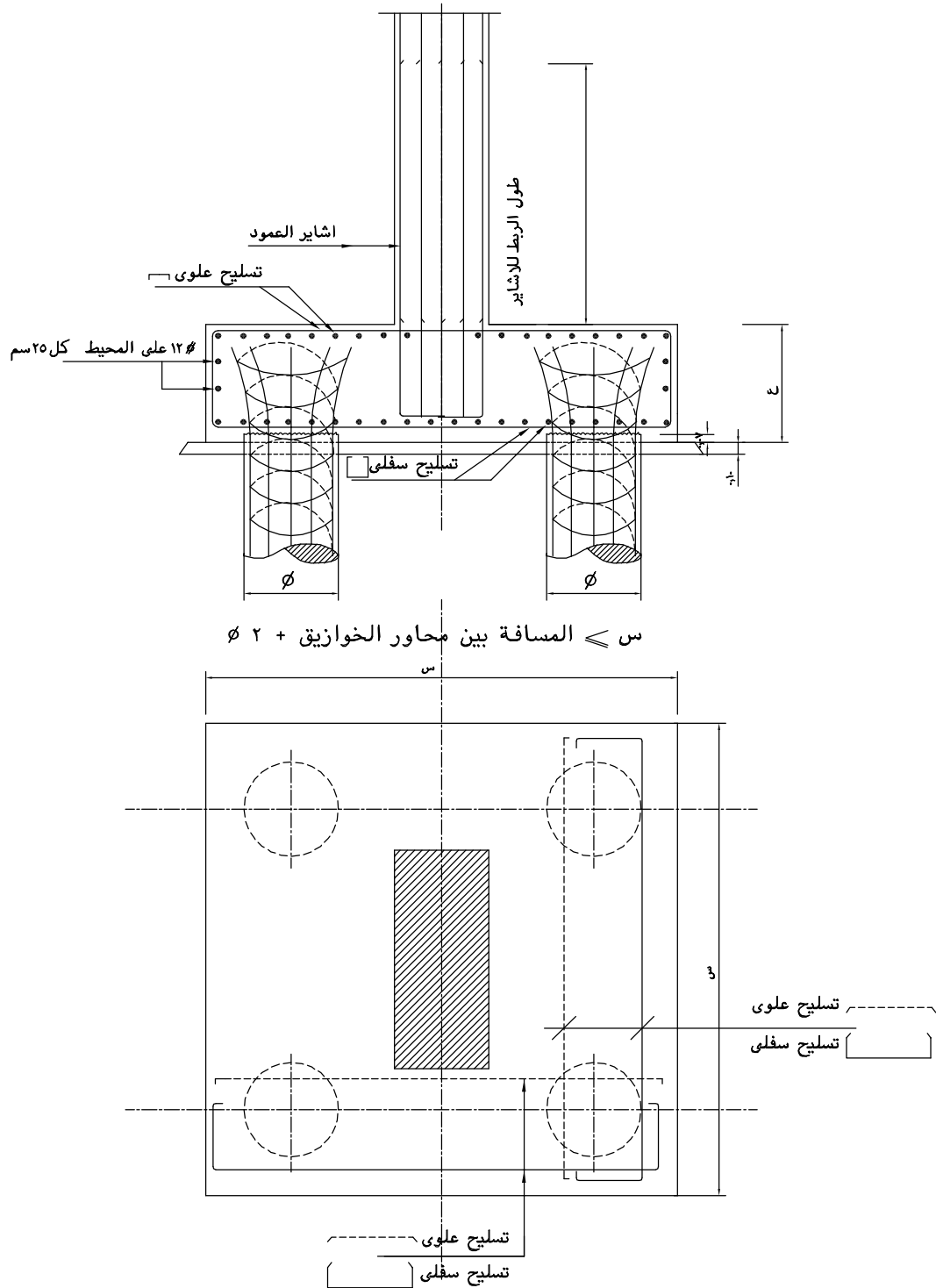


س \leq المسافة بين محاور الخوازيق + ٢ ϕ (قطر الخازوق)

ص \leq $\frac{3\sqrt{3}}{4}$ المسافة بين محاور الخوازيق + ٢ ϕ



شكل رقم (١٠-١٦) تفاصيل تسليح قاعدة فوق ٣ خوازيق



شكل رقم (١٦-١١) تفاصيل تسليح قاعدة فوق ٤ خوازيق

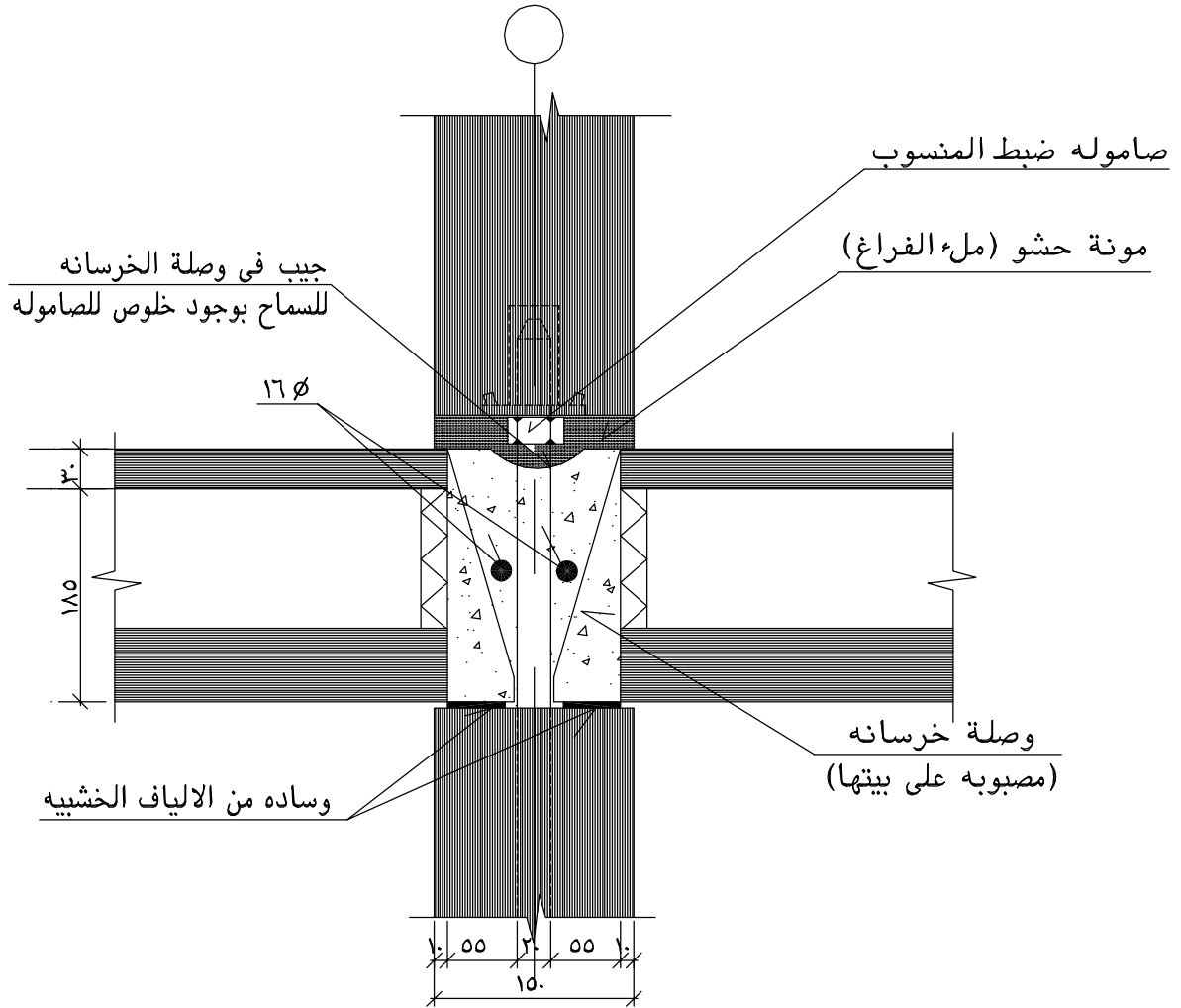
١٧ - الخرسانة سابقة الصنع Pre-Cast Concrete

١٧ - ١ - عام

- ١ - يتم تصميم العناصر سابقة الصنع والوصلات والفواصل لمقاومة كافة الأحمال الخارجية المؤثرة على العنصر في مراحل التصنيع والتخزين والنقل والتركيب والتنفيذ والاستعمال بالإضافة لمقاومة الإجهادات الناتجة عن التقيد الطرقي .
- ٢ - عند تحليل المنشآت سابقة الصنع يجب مراعاة أن تكون افتراضات التحليل الخاصة بالسلوك الإنشائي للوصلات مطابقة لسلوكها الفعلي .
- ٣ - يجب أن يراعى في التصميم والتفاصيل المتطلبات الخاصة للتركيب وذلك مع مراعاة التفاوتات المسموح بها في الأبعاد طبقاً لاشتراطات بند (٩-٨-٣) بالكود وكذلك الإجهادات الناتجة عن التركيب .
- ٣ أ - يجب التأكد من أن الأبعاد التصميمية لكل عنصر وعناصر ارتكازه (بعد الأخذ في الاعتبار التفاوتات المسموح بها) تستوفى شرط أن المسافة بين حافة الركيزة ونهاية العنصر سابق الصنع المرتكز عليها لا تقل عن (١/١٨٠) من البحر الصافي للعنصر على ألا تقل عن :
 - ٥٠ مم للبلاطات .
 - ٧٥ مم للكمرات .
- ٣ ب - يتم وضع وسادات الارتكاز للأطراف غير المقواه ، وذلك على مسافة لا تقل عن ١٥ مم من وجه الركيزة أو على الأقل عرض الشطف المائل وذلك في الأطراف المشطوفة على المائل .
- ٤ - بالإضافة إلي متطلبات التفاصيل المنصوص عليها في البند (٧-٢) بالكود يجب إضافة ما يلي سواء في رسومات العطاء أو الرسومات التنفيذية :-
- ٤ أ - تفاصيل التسليح والوصلات وعناصر الارتكاز وسمك الغطاء الخرساني ووسائل رفع وتركيب تلك العناصر لمقاومة الأحمال المؤقتة خلال مراحل التنفيذ .
- ٤ ب - المقاومة المميزة للخرسانة المستخدمة خلال مراحل التنفيذ المختلفة .
- ٤ ج - حالة تشطيب أسطح العناصر .
- ٤ د - أي تفاوتات خاصة (غير قياسية) مطلوبة للعنصر أو المنشأ .
- ٤ هـ - أماكن الأربطة والوصلات بين العناصر والقوى المؤثرة عليها .
- ٤ و - الاحتياطات والتوصيات اللازمة للتركيب والتشييد .

١٧ - ٢ - اشتراطات خاصة بتسليح العناصر سابقة الصنع

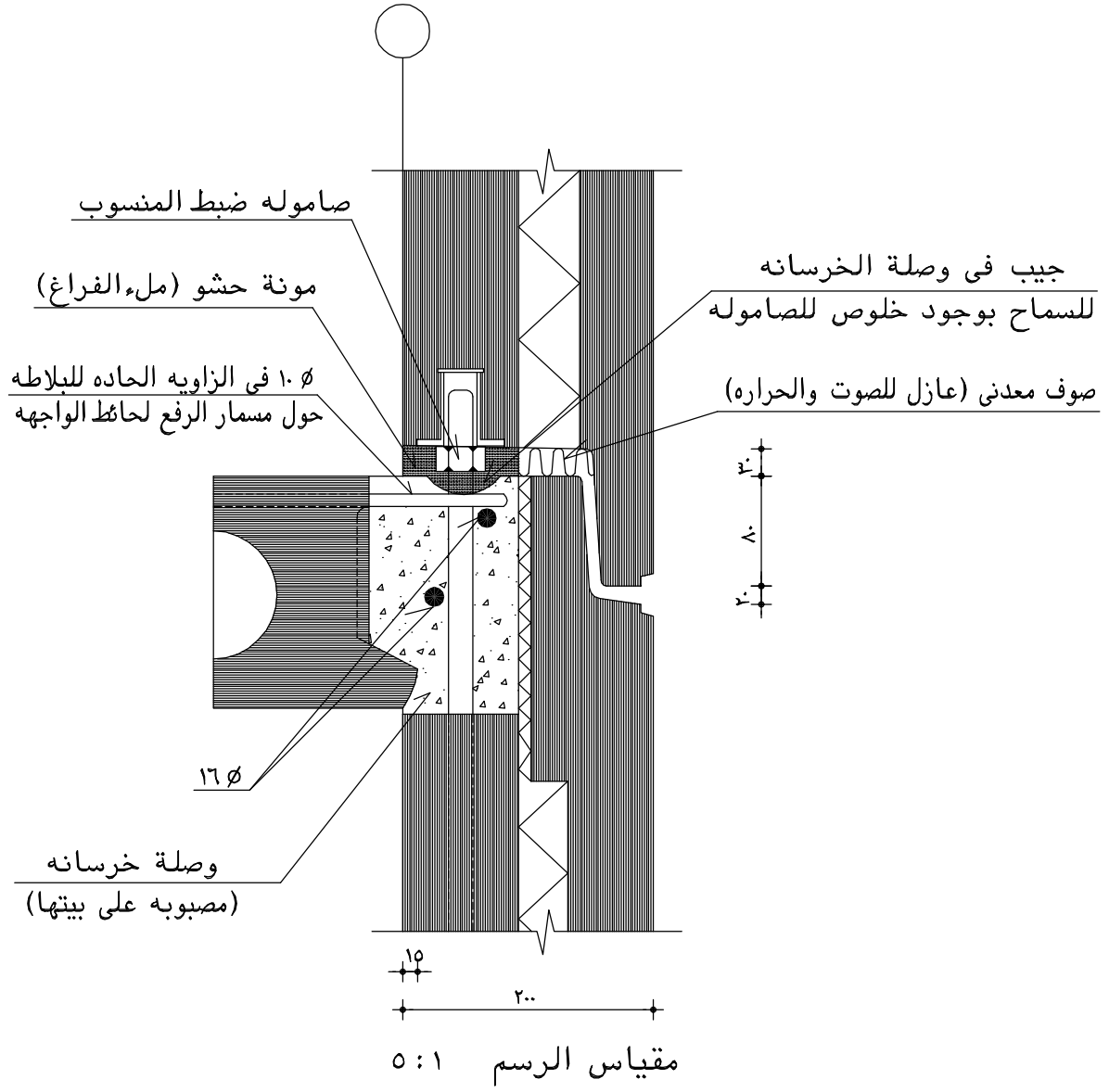
- أ - يجب ألا يقل التسليح الأفقي أو الرأسي في الحوائط عن ٢٥% من مساحة المقطع الكلى .
- ب- يجب ألا يقل التسليح في أي اتجاه من بلاطات الأسقف عن ١٥% من مساحة المقطع .
- ج - اشتراطات البند (٤-٢-٥-٣-ج) بالكود لا تنطبق على التسليح المقاوم للعزوم الموجبة في العناصر سابقة الصنع المحددة استاتيكيًا حيث يجب أن يمتد ثلث هذا التسليح على الأقل الى منتصف طول الارتكاز .



مقياس الرسم ٥ : ١

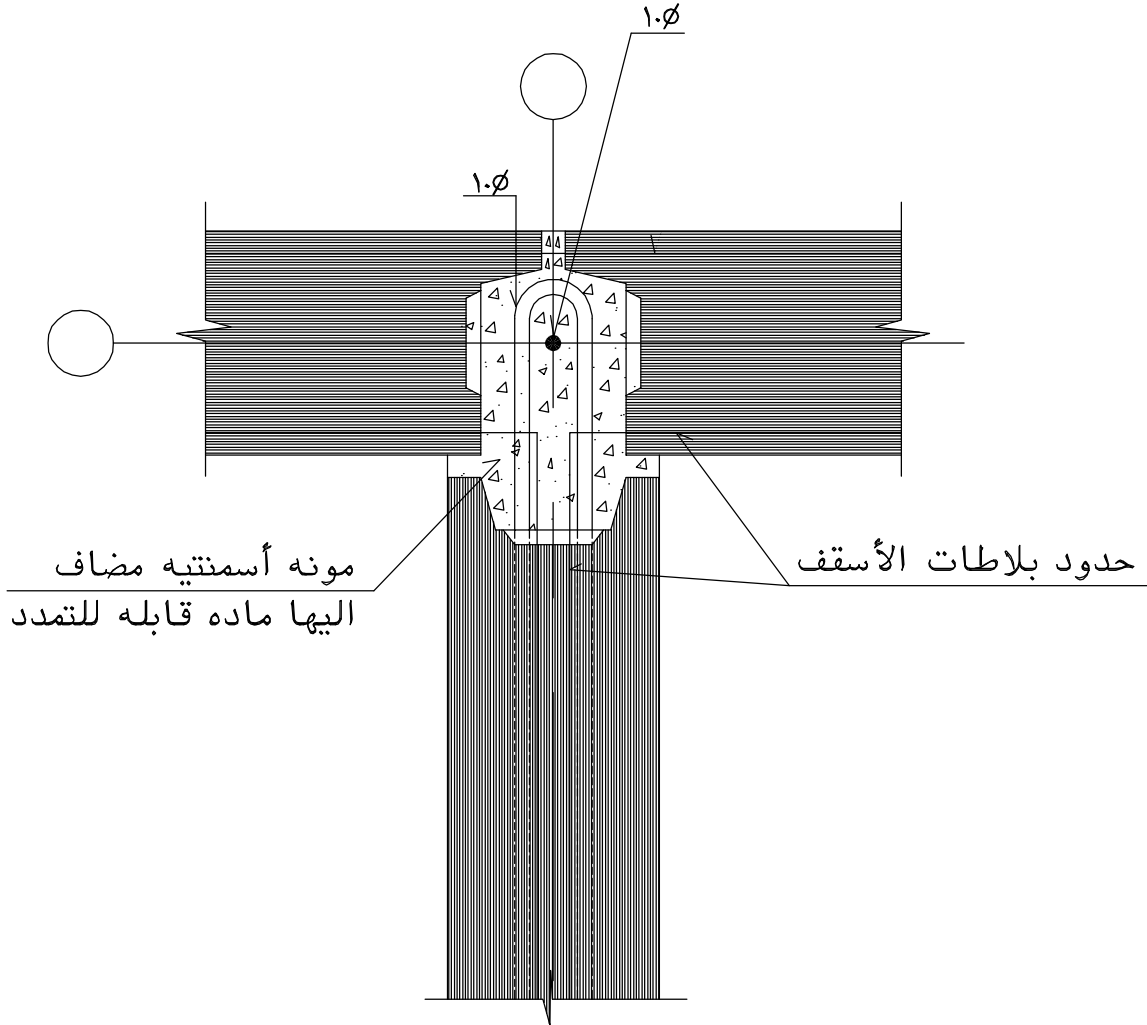
- (أ) يتم حقن الخرسانه (المصبوبه على بيتها) بأعلى البلاطه الخرسانيه للسقف ويتم ضبط مناسب صواميل مسامير الرفع وتوضع الحوائط فى أماكنها على صواميل ضبط المنسوب وتستند بواسطة شكالات تقويه مؤقته معدنيه .
- (ب) توضع مونة الحشو (ملء الفراغ) تحت الحائط فيما عدا منطقه صغيره عند المسامير وبعد تصلب المونه تلف الصامولة لأسفل فتملأ المونه الفراغ حول المسامير .

شكل رقم (١٧-١) تفاصيل اتصال حائط داخلى مع بلاطة السقف
نموذج استرشادى



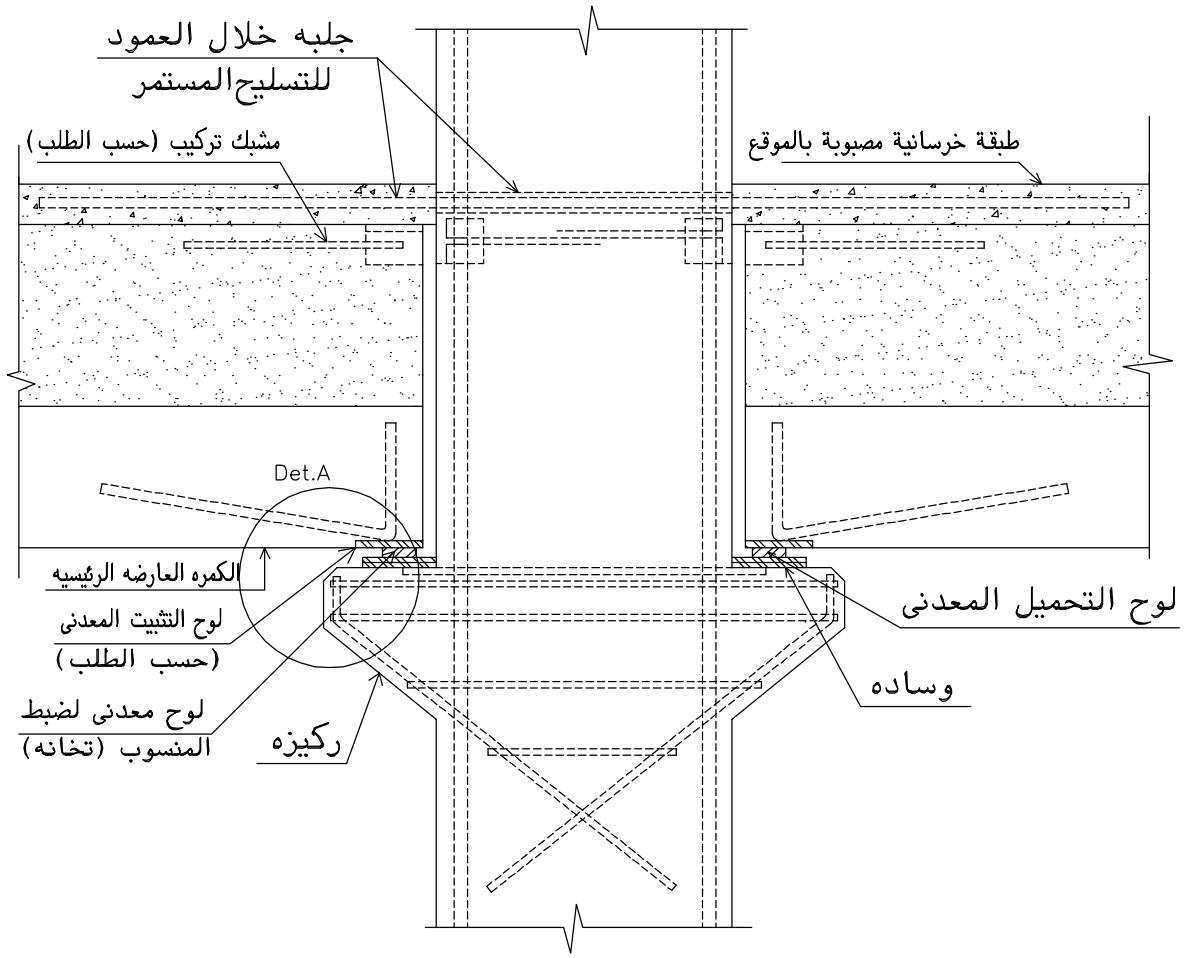
شكل رقم (١٧-٢) تفاصيل أتحال حائط خارجى مع بلاطة السقف

نموذج استرشادى



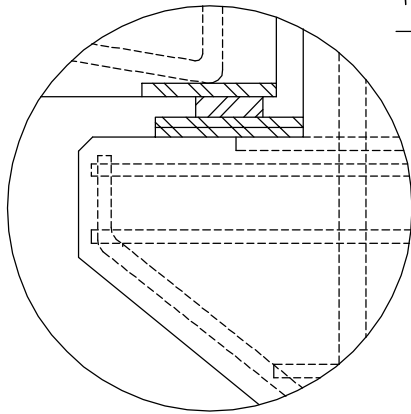
مقياس الرسم ٥ : ١

شكل رقم (٣-١٧) تفصيلة نموذجية لوصلة بين حائطين
(مسقط افقى)



Detail (A)

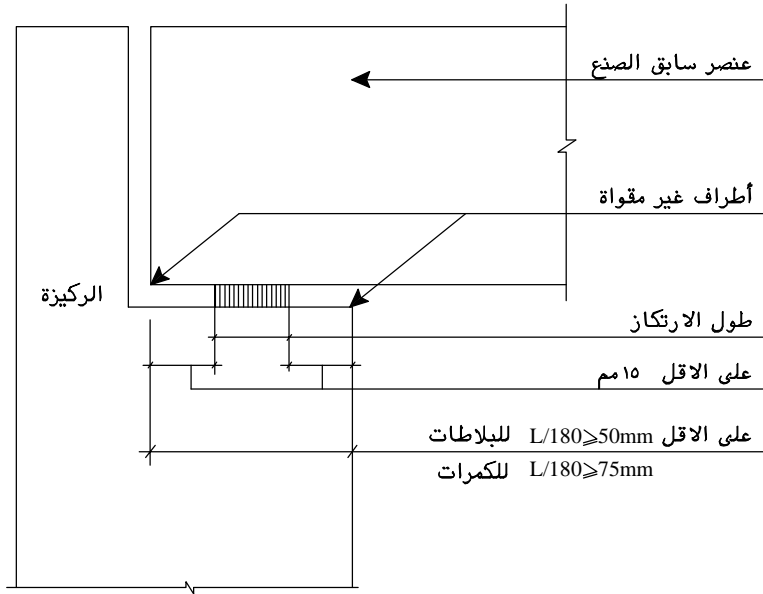
مقياس الرسم ١ : ١٠

ملحوظه :

يوضح هذا الرسم احدى التفصيلات الممكنه لارتكاز الكمره الرئيسيه و اتصالها بالعمود فى منشأ متعدد الأدوار و يمكن عمل هذا الإلتصال المعدل فى هذه التفصيله بواسطة اللحام أو مسامير البرشام .

شكل رقم (١٧-٤) تفصيله نموذجيه لاتصال كمره

سابقه الصب مع عمود مستمر
نموذج استرشادى



شكل رقم (١٧-٥) طول الارتكاز لعنصر سابق الصنع

١٨ - الخرسانة سابقة الإجهاد Pre-Stressed Concrete**١٨ - ١ - عام****١٨ - ١ - ١ أنظمة سبق الإجهاد للخرسانة :**

أ - شد مسبق للخرسانة Pre - Tensioned

ب - شد لاحق للخرسانة Post - Tensioned

وتنقسم كابلات الشد اللاحق للخرسانة إلى :

- شد لاحق ذو كابلات متماسكة Bonded Prestressing Tendons

- شد لاحق ذو كابلات غير متماسكة Unbonded Prestressing Tendons

وتنقسم الكابلات غير المتماسكة للآتي :

- كابلات داخلية Internal Tendons

- كابلات خارجية External Tendons

- يستخدم سبق الإجهاد الدائري Circular Prestressing للعناصر المستديرة أو الأسطوانية وفي

جميع الحالات السابقة إما أن يكون سبق الإجهاد كاملاً " Full Prestressing أو جزئياً " Partial

• Prestressing

١٨-١-٢ - تصمم العناصر سابقة الإجهاد لكي تقاوم الأحمال والأفعال الواقعة عليها وطبقاً لمتطلبات

حالة حد المقاومة القصوى ومتطلبات حالات حدود التشغيل في جميع مراحل التحميل •

١٨-١-٣ - تصمم العناصر سابقة الإجهاد مع الأخذ في الاعتبار تأثير المنشآت الملاصقة لها وما تحدثه

من تشوهات مرنة أو غير مرنة وكذلك أي ترخيم أو تغيير في الطول أو الأحمال الناتجة عن

سبق الإجهاد وكذلك تأثير كل من التغير في درجات الحرارة والانكماش •

١٨-١-٤ - يراعى في التصميم إمكانية حدوث انبعاج في العناصر سابقة الإجهاد أو في أجزاء منها مثل

الشفة والجذع •

١٨-١-٥ - تحسب خواص القطاع الخرساني مع الأخذ في الاعتبار الفقد في مساحة القطاع نتيجة

وجود الأجرية الخاصة بصلب التسليح المستخدم في سبق الإجهاد •

١٨ - ٢ - مواد الخرسانة سابقة الإجهاد**١٨ - ٢ - ١ - الخرسانة**

- تتميز خرسانة المنشآت سابقة الإجهاد بمقاومة ضغط عالية حيث تجعل القطاع الخرساني أقل

عرضة لحدوث تغيرات حجميه وبالتالي تقل فواقد الإجهاد في الصلب المجهد ويتراوح رتبة

الخرسانة سابقة الإجهاد بين ٣٠ الى ٦٠ ن/مم^٢ •

- يجب ألا تقل مقاومة ضغط المكعب الخرساني القياسي عند عمر نقل قوى سبق الإجهاد عن ٢٥ن/مم^٢ للخرسانة سابقة الشد و ٢٢ن/مم^٢ للخرسانة لاحقه الشد .

١٨ - ٢ - ٢ - صلب التسليح

يوجد منه عدة أنواع بأشكال مختلفة ويجب أن يحقق جميع اشتراطات المواصفات التي يصنف على أساسها ويتم الحكم عليه من خلال إجراء الاختبارات المطلوبة في معمل معتمد
٠ انظر بند (١٠-٢-٢) بالكود المصري

١٨ - ٢ - ٣ - أنواع الكابلات Tendons

أسلاك	Wires	شكل (١-١٨)
أسيخ	Bars	شكل (٢-١٨)
أحادي الجديلة	Mono strand	شكل (١-١٨)
متعدد الجداول	Multi strands	شكل (١-١٨)

١٨ - ٢ - ٤ - المكملات و الإكسسوارات Accessories

(جميع ما نتطرق إليه في البنود التالية هو لجديلة ٧ أسلاك Wires Strand 7)

١٨ - ٢ - ٤ - ١ - طرف حي (نهاية حية) (Live) Stressing Anchor

وهي المنطقة التي عندها يتم شد (stress) الكابل (Tendon) لإتمام الاستطالة ومنها تنتقل القوة للخرسانة ويتكون هذا الطرف من ٣ أجزاء هامة الى :

١ - بيلته شد Wedge Plate بها عدد من الفتحات المخروطية والتي تمر منها الـ Strands كالمطلوب بالرسومات وهي إما مصحوبة بـ Anchor Casting فتسمى حينئذ Multiple أو غير مصحوبة فتسمى Plate Anchor شكل (٤-١٨) .

٢ - مخروط زهر Anchor Casting وهو متعدد المستويات Multiple Plane ليساهم في نقل القوة بسهولة إلى الخرسانة شكل (٣-١٨) .

٣ - الخابور Wedge وهو يدخل في الفتحات المخروطية ببيلته الشد ويتكون من ٣ فصوص أو ٢ فص حسب النظام المستخدم ومسنة لتساهم في السيطرة على عدم انفلات (Slippage) الجديلة منه .

١٨ - ٢ - ٤ - ٢ - الطرف الميت Dead Anchor

وهو الطرف الثاني للكابل والذي لا يتم الشد منه وهو إما ظاهرا أو مدفونا بالخرسانة (حسب الرسومات) ومكوناته مثل الطرف الحي ويزاد عليه بيلته توضع خلف الخوابير لعدم تحركها Wedge Keeper وهو حسب النظام الذي يتم اعتماده للتنفيذ حيث يوجد أنظمة متعددة وعلى سبيل المثال توضع خوابير Fitting تعصر مع الجديلة ليصبها وحدة واحدة ويكون جدار البيلته الميتة هو الساند

للـ Fitting " داقر " ثم تصب الخرسانة على الطرف الميت - ويسمى Bonded Head وفيه تتحول كل جديلة إلي شكل صندوقي Basket ويترك طول معين من الجديلة حتى بداية الماسورة ويصب على هذا الطرف الحر (خالي من مواسير) ليرتبط بالخرسانة مكونا النهاية التي تقاوم قوة الشد شكل (١٨-٥) .

١٨ - ٢ - ٤ - ٣ - الأجرية Sheathing Ducts

من معدن مجلفن بسمك (٠,٢٥ - ٠,٣٥ مم) ويتم تصنيعه بواسطة ماكينة خاصة Sheathing Machine وتنتج معرجة Corrugated .

١٨ - ٢ - ٤ - ٤ - إكسسوارات مكملات حقن : وصلات حقن - جوانات - خراطيم حقن -

محبس - سداة

١٨ - ٢ - ٤ - ٥ - وصلات الجدائل : Tendon Splice

أحيانا يستدعى الأمر عمل وصلات فى الـ Strands نفسها سواء أحادية (Mono Strand) أو متعددة (Multi Strand) بحيث عند إتمام الشد تستطيل الجديلة من خلف وأمام الوصلة أشكال (١٨-٦ ، ١٨-٧) .

١٨ - ٢ - ٤ - ٦ - ازدواجية الجدائل Tendon Coupler

أحيانا يستدعى الأمر عمل وصلة فى الأنكر نفسه (Anchorage Coupler) سواء أحادية أو متعددة وهنا لا يتم وصل الجديلة نفسها وإنما تنتهي وتقف الجديلة عند مرحلة معينة ويتم شدها واستطالها وقطعها ثم يجرى التوصيل Coupling لمرحلة جديدة شكل (١٨-٨) .

١٨ - ٣ - الرسومات Drawings

- ١ - يجب احتواء الرسومات على الشكل العام للكابلات Tendon Profile وعددها وجدول إحداثيات تشكيل هذا الـ Profile .
- ٢ - يجب احتواء الرسومات على نوع الحديد المطلوب (القطر - الرتبة) وقوة الشد المطلوبة والاستطالة شاملة الفواقد .
- ٣ - يجب احتواء الرسومات على قطاعات متعددة تحدد مسارات وشكل الكابلات والمسافات بين محاور المواسير وكذلك المسافة البنينة للكابلات والطرفية عند نهايتها Edge and center distances أشكال (١٨-١٣ ، ١٨-١٤ ، ١٨-١٥) .

٤ - يجب احتواء الرسومات على تفاصيل التسليح حول النهايات وذلك طبقا للنظام المستعمل Reinforcing of Anchorage Zone أشكال (١٨-٩ ، ١٨-١٠ ، ١٨-١١ ، ١٨-١٢) .

١٨ - ٤ - التنفيذ

١٨ - ٤ - ١ - قراءة الرسومات

يتم مراجعة الرسومات التنفيذية لمعرفة النظام الإنشائي Statical System وبالتالي تحديد نوع الحديد Prestressing Steel والإكسسوارات المكملة مثل الجزء الحي Live Anchor والجزء الميت Dead Anchor وهل هو ظاهر أم مدفون وهل يوجد Coupling أم لا إلخ وكذلك أقطار المواسير Sheathing Ducts المطلوب لتجهيزها .

١٨ - ٤ - ٢ - الرص والتركيب

١ - تخطيط أماكن كراسي الكابلات Tendon Supports حتى يتحدد شكل المنحنى Profile .
 ٢ - لحام الكراسي الحديدية ثم رص المواسير فوقها من أسفل لأعلى وطبقا للمسافات البينية بين المواسير على طول القطاعات الخرسانية وعند نهايات الكمرات أو خلافة (Edge, Center Distances) .
 ٣ - يراجع شكل المنحنى Profile لكي يكون Smooth وليس به كسرات حتى تقل الفوائد Losses ثم تثبت المواسير جيدا في كراسيها حتى لا تتحرك أثناء الصب أشكال (١٨-١٣ ، ١٨-١٤ ، ١٨-١٥) .

والأشكال من (١٦-١٨) إلى (٢٦-١٨) توضح قطاعات وتسليح كمرات سابقة الإجهاد وكذلك تفاصيل تسليح بلاطة سابقة الإجهاد .